

R800Li

MD-CO-RO-22 - Rev. 1.6 - 14/06/2013 - R800Li

Previous Revision

1.5

Spare Parts Catalogue

Current Revision

1.6

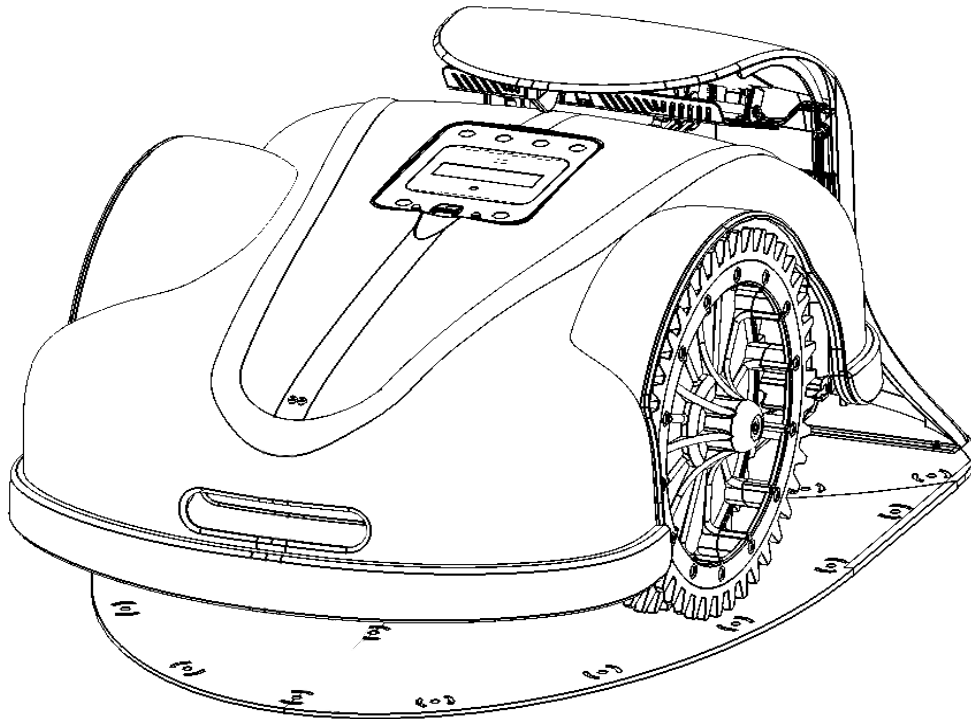
Rif. Verde significa compatibile con il codice precedente
Rif. Green means compatible with the previous code

From 2013-06

Models Type Included

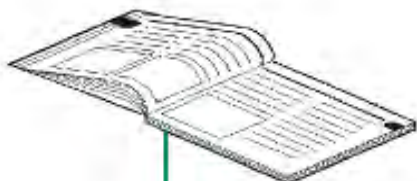
075DE1

Agro R800Li



Price List. Only for Italy. Delivery cost not included
Listino al pubblico. Trasporto non incluso

ZUCCHETTI
CENTRO SISTEMI
LE SOLUZIONI CHE CREANO SUCCESSO



1



2



3



4



5



6



7

Tav. **01** **0**
 Tab.
 Taf.

Rif.	Code	Qty. Part.	Sigla	(IT) Descrizione * (GB) Description
1	CS_M_75HO-13	1		Manuale d'uso - User's Manual
1		1		-
2	101075	1		Imballo Esterno - External Packaging
2	075Z09700A	1		Imballo Polistirolo - Packaging Polystyrene
3	CS_C0109	1	200 Gr	Grasso - Grease
4	AMBCAPROG	1		Programming Cable - Cavo Programmazione
5	CS_E0002OS	1	MT 100	Cavo - Cable
5	CS_E0002	1	MT 150	Cavo - Cable
5	CS_E0002_2	1	MT 200	Cavo - Cable
5	CS_E0002_3	1	MT 300	Cavo - Cable
5	CS_E0002_5	1	MT 500	Cavo - Cable
5	CS_E0002_10	1	MT 1000	Cavo - Cable



Consegna in 45 giorni dall'ordine

Delivery Time 45 days from order date

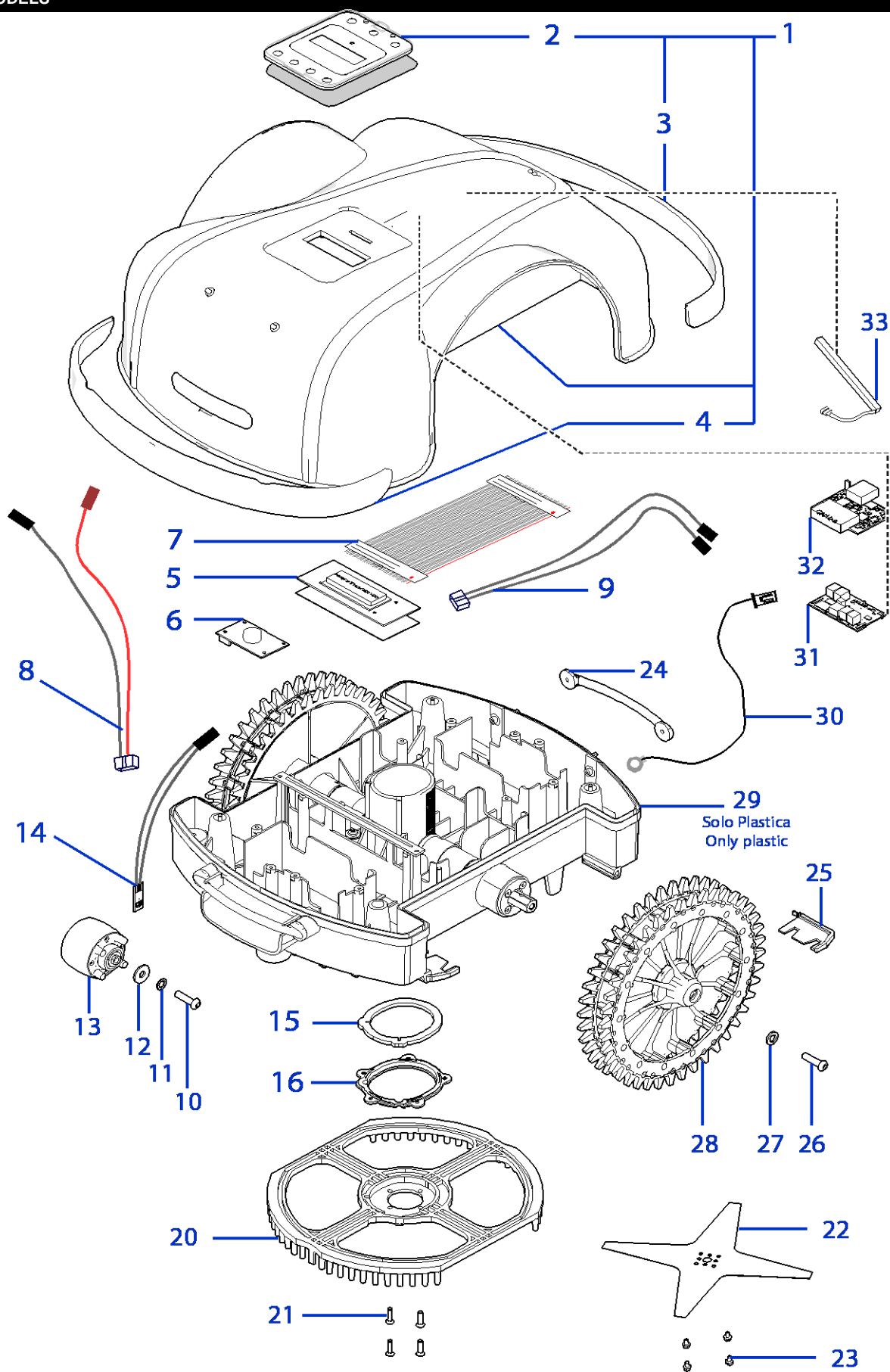
6	AMBCHFEFI_1	1	(100 Pz)	Chiodi - Nails
6	AMBCHFEFI	1	(200 Pz)	Chiodi - Nails
7	075_D005	1		Chiave - Screwdriver

Solo per rivenditori

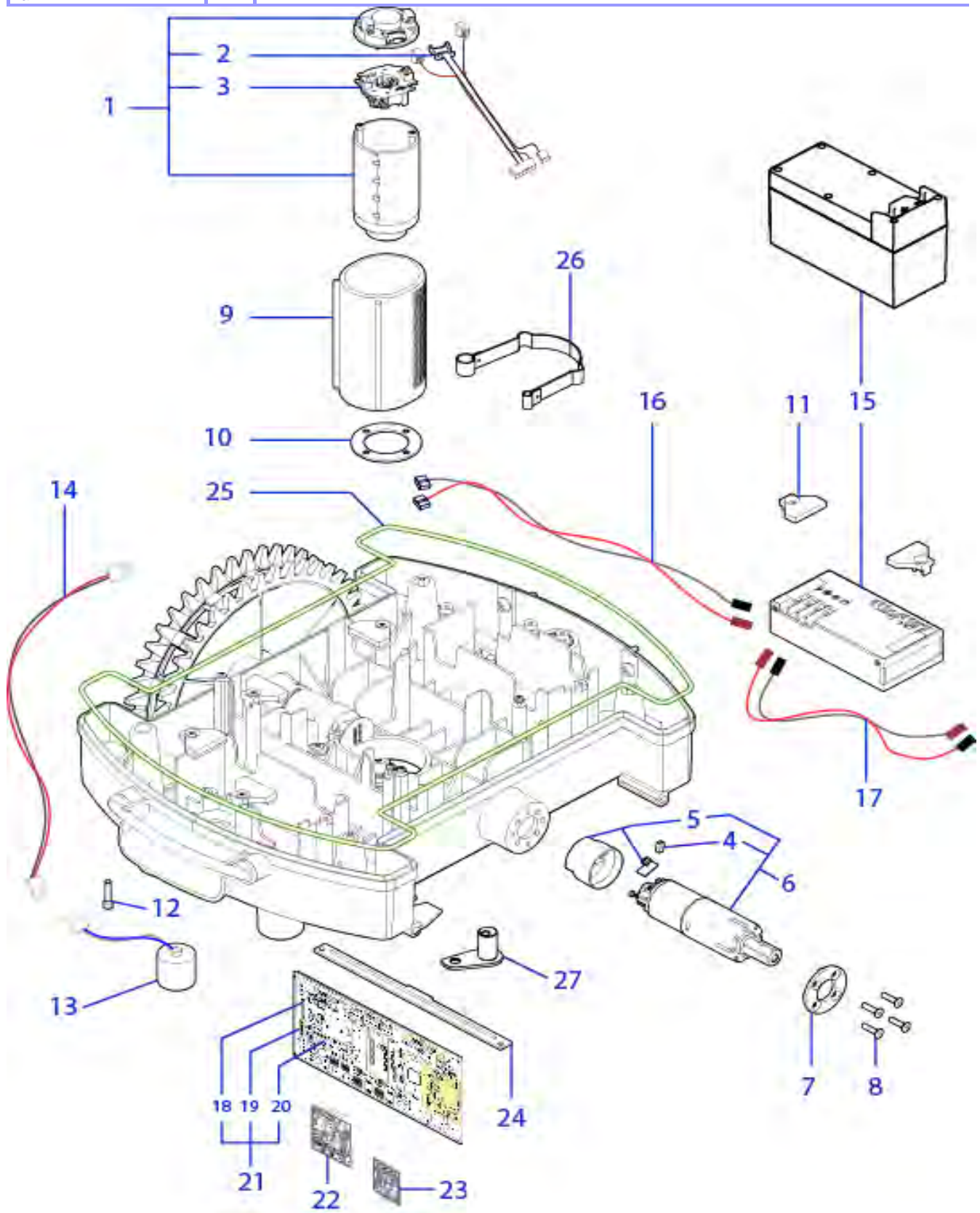
Only for dealer


Code	Sigla	(IT) Descrizione * (GB) Description
CS_E0032		Kit test batteria - battery test Kit
CS_BT_USB		Convertitore USB-Bluetooth - USB-Bluetooth Converter

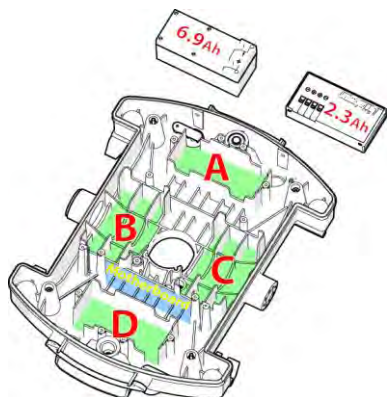




Rif.	Code	Qty. Part.	Sigla	(IT) Descrizione * (GB) Description
1		1		-
1	075_A0015	1	R800Li	Gruppo Calotta - Cap Set
1		1		-
1		1		-
2	075Z02300A	1		Tastiera - Keyboard
3	075Z05000A	1		Paraurti - Bumper
4	075Z04900A	1		Paraurti - Bumper
<p>IT : Paraurti-Pulire la superficie ed incollare con Loctite 406 EN : Bumper - Clean the surface and glue with Loctite 406</p>				
5	200Z08700A	1		Display - Display
6	CS_E0028_2	1		Sistema di Allarme - Alarm Device
7	CB01_DI6.0	1		CPU-Display - Cabling CPU-Display
8	CB01_L75.0	1		Cavo Ricarica - Recharge Cabling
9	CB02_L75.0	1		Cavo Sensore Pioggia - Rain sensor Cabling
10	C01209	2		Vite - Screw
11	C00360	2		Rondella Dentata - Toothed Washer
12	C00361	2		Rondella - Washer
13	075Z14600A	2		Ruota Anteriore - Front Wheel
14	075E00600A	2		Encoder Ruota - Wheel Encoder
15	075Z13500A	1		Guarnizione - Gasket
16	075Z13600A	1		Piastra - Plate
20	075Z07600A.1	1		Campana - Bell
21	C00252	4	M5x20	Vite - Screw
22	CS_D0155	1	4KF Ø22 Cm	Lama piana a 4 Punte - 4 knives flate blade
22	075Z07800A	1	4KF Ø25 Cm	Lama piana a 4 Punte - 4 knives flate blade
22	CS_D0112_02	1	4KF Ø29 Cm	Lama piana a 4 Punte - 4 knives flate blade
23	C00212	1	M4x8	Vite - Screw
24	50_D0045_00	2		Maniglia - Lifting handle
25	075Z05500A	4		Gomma x 2 denti - Rubber x 2 teeth
25	075Z10700A	4		Gomma x 3 denti - Rubber x 3 teeth
26	C00963	2	M8x20	Vite - Screw
27	C00217	2		Rondella - Washer
28	075Z02000A	2		Ruota Dentata 2 denti - Toothed Wheel 2 teeth
28	075Z10400A	2		Ruota Dentata 3 denti - Toothed Wheel 3 teeth
29	075Z16300A	1		Scocca (Solo Plastica) - Body (Only Plastic)
30	CB05_L75.0	1	2 Cavi - 2 Wires	Cavo Sensore Manico - Handle Cabling



Rif.	Code	Qty. Part.	Sigla	(IT) Descrizione * (GB) Description
1	CS_C0009/F_2	1	Brush Robot	(FS) - Motore di Taglio - Group Cutting Motor
1		1		-
2	CS_D0122_01	1	Only x Brush	(FS) - Encoder Lama - Blade encoder
3	CS_C0121_01	1	Only x Brush	(FS) - Kit Spazzole e Portaspazzole - Brush & Brush housing
3	CS_C0058	2	Only x Brush	(FS) - Spazzola lama - Blade Brush
4	075_D0014	4	Only x Brush	(FS) - Spazzola - Brush
5	075_D0232	2	Only x Brush	Kit Encoder - Kit Encoder
6	075Z08500A	2	Brush Robot	(FS) - Motoriduttore - Motor Reducer
6		2		-
7	075Z06900A	2		Supporto Ruota - Wheel support
8	C00252	8		Vite - Screw
9	075Z04500A	1		Supporto Motore - Motor support
10	400Z07500A	1		Supporto - Support
11	110Z12900A	2		Fissaggio Batteria - Battery Clamp
12	C00067	4	M5X25	Vite - Screw
13	CS_C0004_L	2		Bobina - Coil
14	CB06_L75.0	1		Prolunga Bobina - Cabling Coil-Receiver
15	075Z01300A	1-2	Lithium (25.2V 2.3A)	(Type B) - Batteria - Battery
15	CS_C0106/1	1	Lithium (25.2V 6.9A)	(Type B) - Batteria - Battery
16	CB03_L75.0	1		CPU-batteria - Cabling CPU-Battery
17	CB04_L75.0	0-1		batteria-batteria - Cabling Battery-Battery
18	A210517	1	F4 - 250V 630mAD	Fusibile - Fuse
19	A210543	1	F3 - 32V 30A	Fusibile - Fuse
20	A210540	1	F1 - 32V 1A	Fusibile - Fuse
21		1		-
21	AM2  75D1	1	R800Li	Scheda Madre - Mother Board
21		1		-
21		1		-
Aggiornate la Scheda con la versione corretta in base al robot dove viene utilizzata (Ruote Laterali V4) Update the card with the correct version according to the model of the Robot (SIDE WHEEL V4)				
22	50_E0055_00	1		(RX-S1) Ricevitore - Receiver
23	CS_E0040	1		Ricevitore Bluetooth - Bluetooth Receiver
24	200Z03000A	1		Bloccascheda - Board block
25	075Z09400A	1		Guarnizione - Gasket
26	075Z08700A	1		Piastra Elastica - Elastic plate
27	075Z07200A	1		Piastra fissaggio - Fixing plate

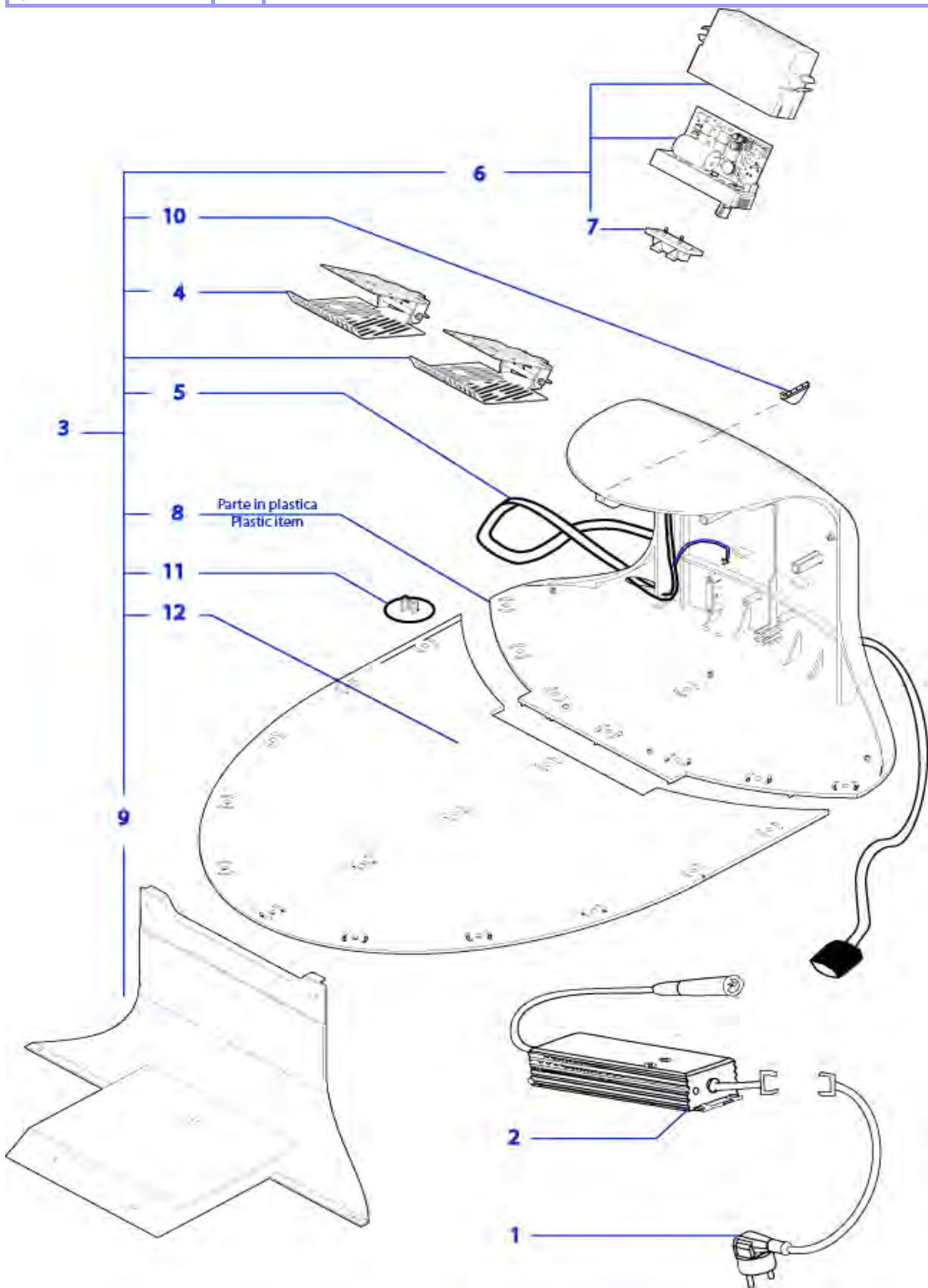


Battery installation position (Posizione di installazione delle batterie)

Robot with (Robot con) 1 x 2.3Ah : A=2.3Ah

Robot with (Robot con) 2 x 2.3Ah : A=2.3Ah, D=2.3Ah

Robot with (Robot con) 1 x 6.9Ah : A=6.9Ah



Tav.	04	0
Tab.		
Taf.		

Rif.	Code	Qnt. Part.	Sigla	(IT) Descrizione * (GB) Description
1	50_C0008_00	1	Schuko	Cavo Alimentazione - Supply Cable
1	50_C0004_00	1	USA	Cavo Alimentazione - Supply Cable
1	50_C0011_00	1	GB	Cavo Alimentazione - Supply Cable
1	50_C0012_00	1	CH	Cavo Alimentazione - Supply Cable
2	50_E0009_00	1	R800Li	(2.3Ah) Caricabatteria - Battery Charger
2		1		-
3	075Z06200A	1		Base Completa - Complete Base
Passate il filo perimetrale sul foro sinistro				
Pass the perimeter wire through the left hole				
4	300Z11400A	2		Piastra di Ricarica - Recharging Plate
5	CB01_5075RIC_V0	1		Cavo alimentazione ricarica - Recharging supply cable
6	050Z22700A	1		(TX-S1) Trasmettitore - Transmitter
7	A222522	1		Connettore - Connector
8	075Z06300A.1	1		Supporto Piastre - Plate support
9	075Z06400A	1		Coperchio - Cap
10	075Z06700A	1		Gomma - Rubber
11	C01101	1		Clips - Clips
12	075Z06500A	1		Base - Base