

Tav. **01** **0**  
 Tab.  
 Taf.

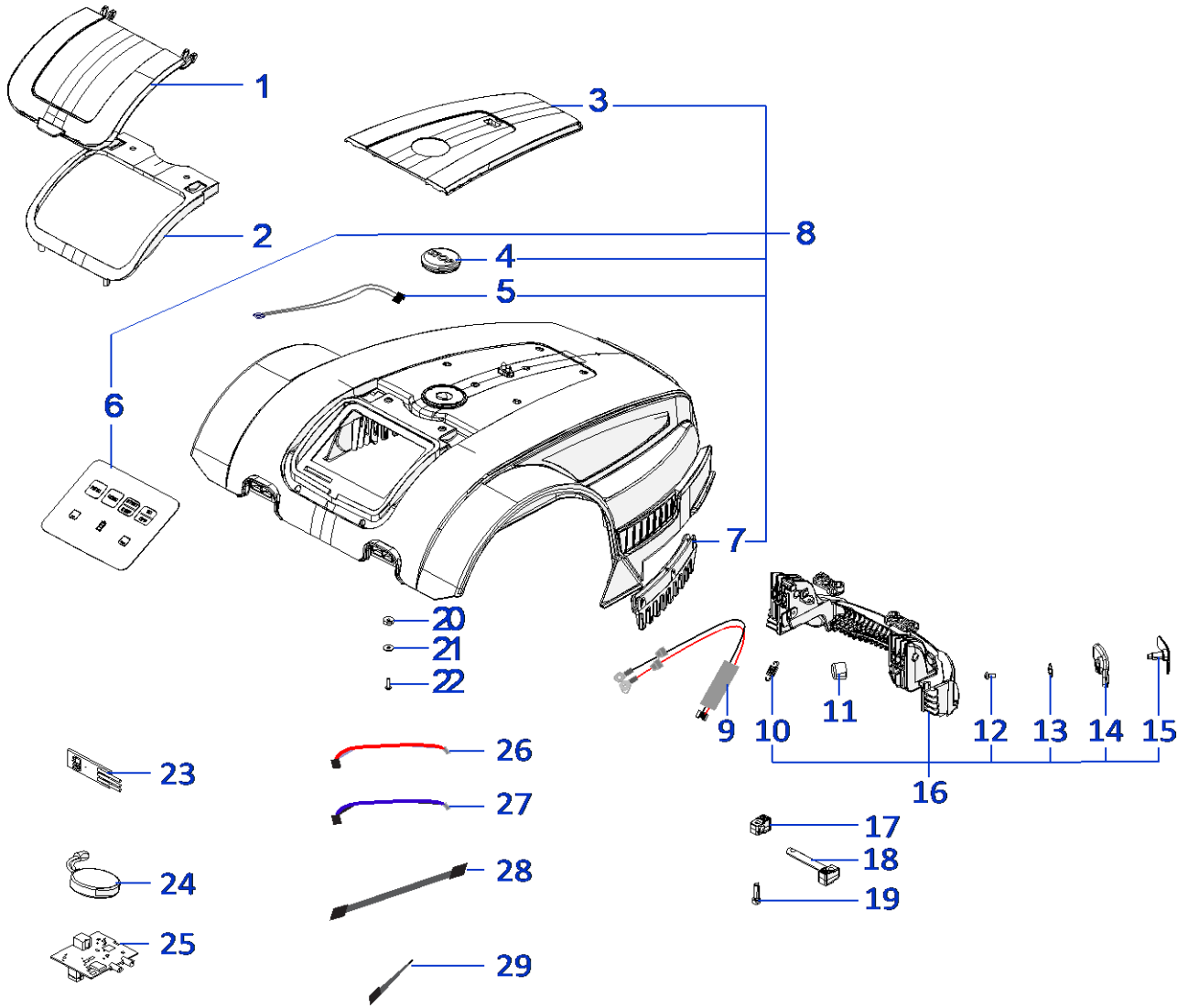
(\*) Prezzo soggetto a scontistica diversa .(\*) Price with a different discount  
 Prezzo 22% IVA Inclusa. Price with 22% VAT Included.  
 Prezzo senza IVA. Price without VAT

Rif.	Code	Qt.in Robot		(IT) Descrizione * (GB) Description	MOQ	Net Price	Public Price
1	051Z20600A	1		Chiave - Screwdriver	1	11,70	14,27
2	CS_E025_1	0-1	MT 100 (1x0.75)	Cavo - Cable	1	37,90	46,24
2	CS_E025_15	0-1	MT 150 (1x0.75)	Cavo - Cable	1	56,90	69,42
3	200A00100A	0-1	(100 Pz )	Conf. Chiodi - Nails Bag	1	12,30	15,01
3	200A00200A	0-1	(200 Pz )	Conf. Chiodi - Nails Bag	1	22,70	27,69
4	CS_C0111	0		Nastro Agglomerante - Stretch Electrical Tape	1	26,90	32,82
5	CS_C0109	0	200 Gr	Grasso - Grease	1	21,30	25,99
6	CB01_RICEX	0		Ricarica Esterna - External recharge	1	27,80	33,92
7	200A00003	1		(3pcs) - Connettore - Connector	1	5,00	6,10
7	200A00001	0		(10pcs) - Connettore - Connector	1	14,30	17,45
7	200A00050	0		(50pcs) - Connettore - Connector	1	59,30	72,35
8	110A00080A	0-1		Kit connect 2G - Kit connect 2G	1	283,80	346,24
8	110A00060A	0-1		Kit connect 3G - Kit connect 3G	1	333,00	406,26
8	110A00070A	0-1	4G USA	Kit connect 4G - Kit connect 4G	1	333,00	406,26
8	110A00070A_R	0-1	4G EU	Kit modulo connect 4G EU - Connect module kit 4G EU	1	333,00	406,26

Solo per rivenditori  
 Only for dealer

Code	(IT) Descrizione * (GB) Description	MOQ	Net Price	
CS_BT_USB	Convertitore USB-Bluetooth - USB-Bluetooth Converter	1	48,00	No discount *

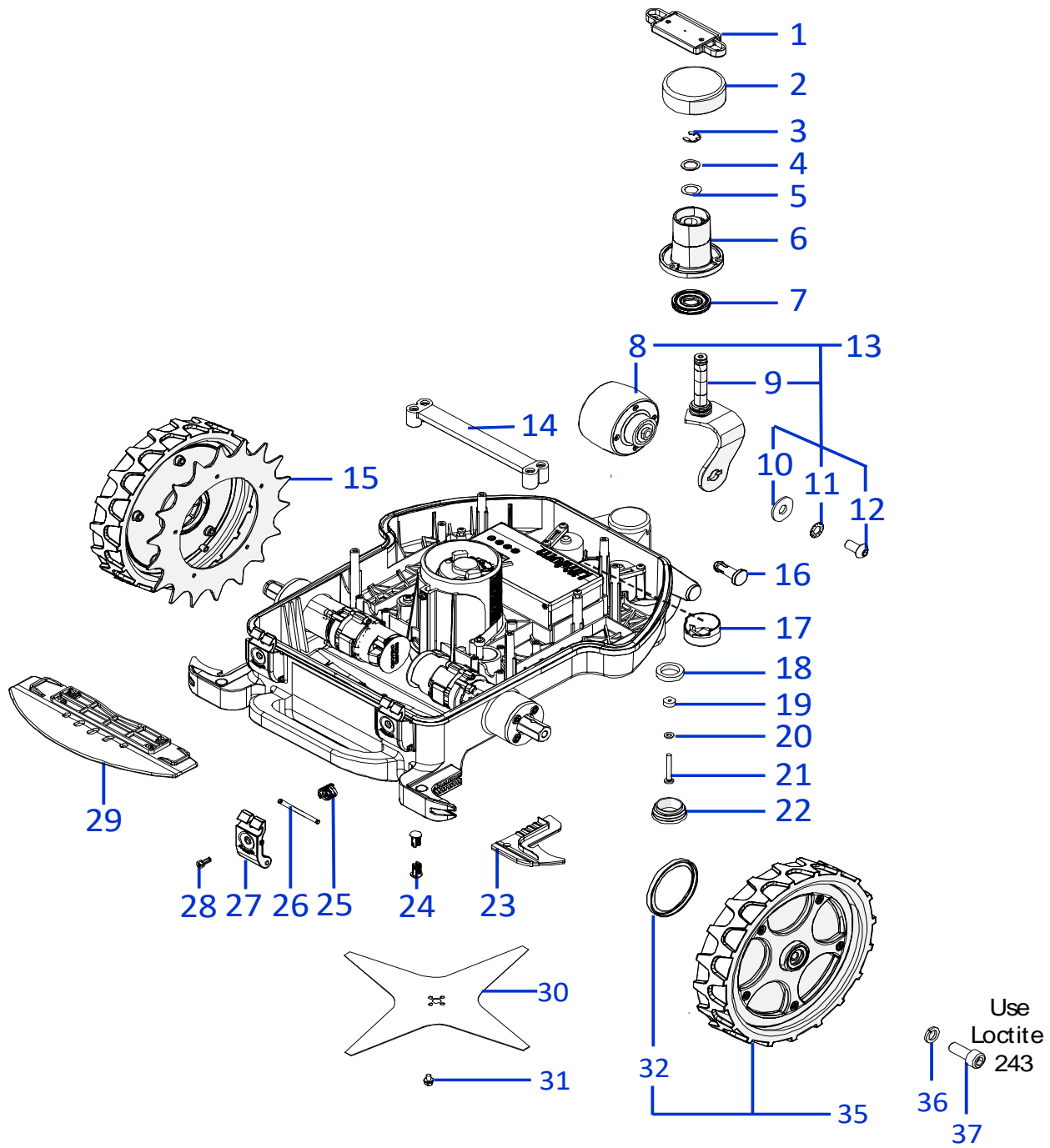




Tav. **02** **0**  
 Tab.  
 Taf.

(\*) Prezzo soggetto a scontistica diversa .(\*) Price with a different discount  
 Prezzo 22% IVA Inclusa. Price with 22% VAT Included.  
 Prezzo senza IVA. Price without VAT

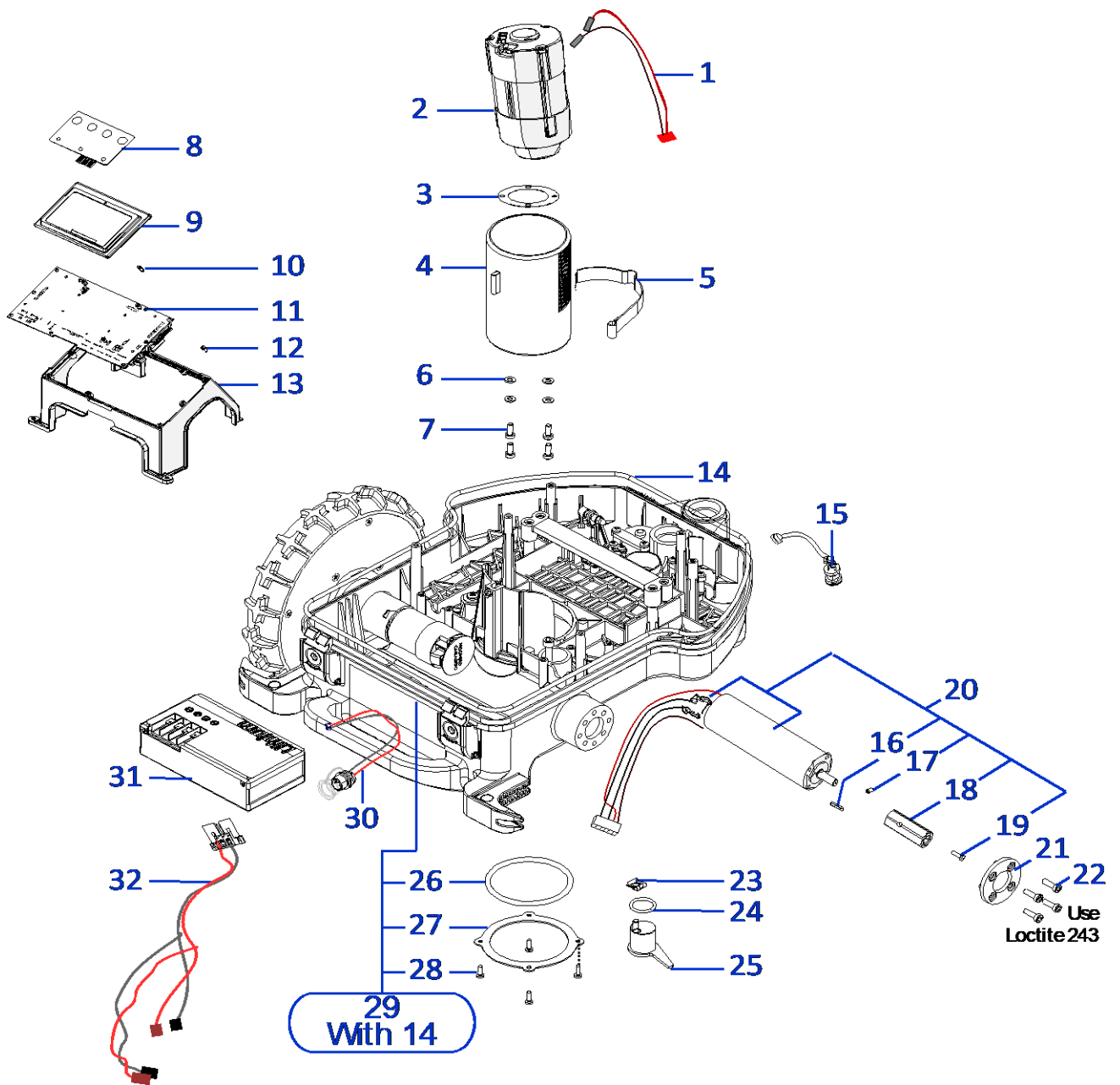
Rif.	Code	Qt.in Robot		(IT) Descrizione * (GB) Description	MOQ	Net Price	Public Price
1	051Z47800A	1		Cover tastiera - Keyboard cover	1	12,60	15,37
2	051Z47600A	1		Supporto sportellino - Falp support	1	7,10	8,66
3	051Z47100A	1		Tampografia cover - Cover pad	1	7,40	9,03
4	110E01300A	1		Tasto Stop - Stop key	1	32,30	39,41
5	CB010_L30	1		Cabalggio sensore pioggia - Rain sensor Cabling	1	4,80	5,86
6	051Z44400A	1		Tastiera - Keyboard	1	33,60	40,99
7	051Z16500A	1	Right - Destro	Protezione - Protection	1	3,50	4,27
7	051Z16600A	1	Left - Sinistro	Protezione - Protection	1	3,50	4,27
8	035A200005_R	1		Gruppo Calotta - Cap Set	1	205,80	251,08
8		1		-			
9	051CB01.02	1		Cablaggio ricarica - Recharging Cable	1	7,20	8,78
10	051Z49100A	2		Molla - Spring	1	2,10	2,56
11	C02182	2		Tappo morbido - Sfof cap	10	8,80	10,74
12	C01320	2	M4 x 8	Vite - Screw	100	31,70	38,67
13	C02318	2		Anello - Ring	10	6,30	7,69
14	051Z27100A	2		Supporto - Support	1	2,10	2,56
15	051D18001	2	With Rif.13	Contatto ricarica - Charging contact	1	22,10	26,96
16	051Z46900A	1		Gruppo urto - Bump group	1	54,60	66,61
17	050Z31400A	2		Battuta bumper - Bumper stop	1	12,60	15,37
18	050Z31300A	2		Staffa - Support	4	6,00	7,32
19	C01269	4	M5 x 20	Vite - Screw	10	13,20	16,10
20	051Z20100A	10		Guarnizione - Gasket	10	8,60	10,49
21	C02161	10		Rosetta piana - Washer	10	7,40	9,03
22	C01627	10	M3 x 12	Vite - Screw	10	5,10	6,22
23	075E00700A	1		Scheda Urto - Bump sensor	1	12,60	15,37
24a	C02455	0-1	GSM	Antenna GSM - GSM antenna	1	9,70	11,83
24b	051Z54700A	0-1	GPS	Antenna GPS - GPS Antenna	1	31,50	38,43
25	110E01800A	0-1	2G	Modulo Connect 2G - Connect Module 2G	1	231,00	281,82
25	110E02100A	0-1	3G	Modulo Connect 3G - Connect Module 3G	1	313,50	382,47
25	015E01100A	0-1	4G USA	Modulo Connect 4G - Connect Module 4G	1	313,50	382,47
25	015E01200A	0-1	4G EU	Modulo connect 4G EU - Connect module 4G EU	1	313,50	382,47
26	042CB03.02	1		Cablaggio stop - Stop cabling	1	17,10	20,86
27	051CB03.01	1		Prolunga cabalggio pioggia - Rain cable extension	1	4,50	5,49
28	051CB02.01	1		Cabalggio canBUS - CanBUS cable	1	5,60	6,83
29	110E01100A	2		Cablaggio Terminazione CAN - CAN termination cable	1	4,20	5,12



Tav. **03** **0**  
 Tab.  
 Taf.

(\*) Prezzo soggetto a scontistica diversa .(\*) Price with a different discount  
 Prezzo 22% IVA Inclusa. Price with 22% VAT Included.  
 Prezzo senza IVA. Price without VAT

Rif.	Code	Qt.in Robot		(IT) Descrizione * (GB) Description	MOQ	Net Price	Public Price
1	051Z49900A	1		Scheda LIFT - Baord LIFT	1	16,80	20,50
2	C01491	1		Copertura - Cover	1	2,10	2,56
3	CS_C0030	1		Seger - Seger	100	23,70	28,91
4	C02049	1		Rondella - Washer	10	3,50	4,27
5	C00616	1		Rondella - Washer	10	3,50	4,27
6	051Z31000A	1		Guida albero - Shaft Guide	1	12,90	15,74
7	110Z43500A	1		Soffietto - Bellows	1	3,30	4,03
8	075Z03700A	1		Ruota Anteriore - Front Wheel	1	27,90	34,04
9	051Z34300A	1		Albero Ruota - Wheel Shaft	1	13,50	16,47
10	C00361	1		Rondella - Washer	8	6,70	8,17
11	C00360	1		Rondella Dentata - Toothed Washer	8	6,70	8,17
12	C00678	1	M8 x 16	Vite - Screw	8	10,60	12,93
13	051Z29500A	1		Gruppo ruota posteriore - Front wheel group	1	39,90	48,68
14	051Z14700A	2		Staffa batteria - battery bracket	1	7,00	8,54
15	051Z50900A	2	Optional	Artiglio - Spike	1	29,40	35,87
16	051Z08700B	2		Perno - Pivot	1	3,70	4,51
17	051E01500A	1		Sensore moviemnto - Motion Sensor	1	33,60	40,99
18	051Z20000A	2		Guarnizione - Gasket	10	12,90	15,74
19	051Z20100A	2		Guarnizione - Gasket	10	8,60	10,49
20	C00070	2		Rondella - Washer	10	2,10	2,56
21	C00610	2	M4 x 30	Vite - Screw	10	6,30	7,69
22	C02300	2		Tappo chiusura laterale - Lateral closure cap	10	7,40	9,03
23	051Z52800A	2		Pulisci ruota - Wheel cleaner	10	19,30	23,55
24	C01240	4		Clips - Clips	8	4,50	5,49
25	C01185	2		Molla - Spring	10	8,60	10,49
26	051Z01000A	2		Perno - Pin	1	1,50	1,83
27	C01240	4		Clips - Clips	8	4,50	5,49
28	C00087	2	M3 x 16	Vite - Screw	10	2,10	2,56
29	051Z28200A	1		Protezione - Protection	1	6,50	7,93
30	075Z07800A	1	4KF Ø25 Cm	Lama piana a 4 Punte - 4 knives flate blade	1	22,90	27,94
31	A850460	4	M4 x 8	Vite - Screw	100	21,60	26,35
32	VCW50625	2		Oring - Oring	1	8,20	10,00
35	051Z52700A	2		Ruota gomma morbida - Flex rubber wheel	1	54,60	66,61
36	C00217	2		Rondella - Washer	10	8,00	9,76
37	C01518	2	M 8 x 12	Vite - Screw	8	10,60	12,93





Tav. **04** **0**  
 Tab.  
 Taf.

(\*) Prezzo soggetto a scontistica diversa .(\*) Price with a different discount  
 Prezzo 22% IVA Inclusa. Price with 22% VAT Included.  
 Prezzo senza IVA. Price without VAT

Rif.	Code	Qt.in Robot		(IT) Descrizione * (GB) Description	MOQ	Net Price	Public Price
1	CB01BL0035	1	Deluxe	Cabalggio motore lama - Blade motor cable	1	19,30	23,55
1	051CB04.01	1	B	Adattatore cablaggio motore - Motor cabling adapter	1	19,30	23,55
2	C02193	1	Deluxe	Motore lama (no cablaggio) - Blade motor (no cable)	1	252,00	307,44
2	C02362	1	B	Motore lama - Blade motor	1	186,90	228,02
3	051Z15700B	1		Guarnizione - Gasket	10	4,40	5,37
4	200Z18500A	1		Supporto Motore - Motor support	1	13,80	16,84
5	110Z29100A	1		Piastra Elastica - Elastic plate	1	42,00	51,24
6	C00016	4		Rondella - Washer	100	10,80	13,18
7	C00035	4	M5 x 12	Vite - Screw	100	31,70	38,67
8	051E01300A	1		Scheda attuatore - Actuator board	1	33,60	40,99
9	051Z44600A	1		Supporto scheda attuatore - Actuator board support	1	7,40	9,03
10	C01001	4	M3 x 10	Vite - Screw	10	7,40	9,03
11	015E00400A	1		Scheda Madre - Motherboard	1	477,90	583,04
12	C00690	4	M4 x 16	Vite - Screw	10	6,10	7,44
13	051Z45200A	1		Supporto scheda madre - Motherboard support	1	8,60	10,49
14	051Z29100A	1		Guarnizione - Gasket	1	8,60	10,49
15	051Z51600A	2		Bobina - Coil	1	42,00	51,24
16	C00752	2		Chiavetta - Key	20	9,50	11,59
17	C00343	2		Grano - Grain	10	3,20	3,90
18	075Z10900A	2		Esagono - Hexagon	1	6,90	8,42
19	C00364	2		Vite - Screw	10	11,80	14,40
20	051Z50400A	2	Brushless	Motore ruota - Wheel motor	1	199,50	243,39
21	075Z06900A	2		Supporto Ruota - Wheel support	1	10,80	13,18
22	C01317	8		Vite - Screw	100	21,60	26,35
23	C01936	1		Seger - Seger	10	8,00	9,76
24	C01440	1		Guarnizione - Gasket	10	2,10	2,56
25	051Z00700A2	1		Piastra fissaggio - Fixing plate	1	11,20	13,66
26	051Z21900B	1		Guarnizione - Gasket	1	2,10	2,56
27	051Z24600B	1		Piastra - Plate	1	6,50	7,93
28	C00208	4	M4 x 25	Vite - Screw	100	17,90	21,84
29	051A23500A	1		Scocca - Body	1	90,30	110,17
30	CB07_L2RICEXT	1		Cablaggio - Wiring	1	20,70	25,25
31	075Z01300A	2		(Type B) - Batteria - Battery	1	to enduser	110,00 *
32	CB01_ALIM	1		CPU-batteria - Cabling CPU-Battery	1	11,60	14,15



Tav. **05** **0**  
 Tab.  
 Taf.

(\*) Prezzo soggetto a scontistica diversa .(\*) Price with a different discount  
 Prezzo 22% IVA Inclusa. Price with 22% VAT Included.  
 Prezzo senza IVA. Price without VAT

Rif.	Code	Qt.in Robot		(IT) Descrizione * (GB) Description	MOQ	Net Price	Public Price
1	051A00050A	1	Black	Copertura Garage - Garage Cover	1	102,90	125,54
1	051Z19000A	1	Carboon Look	Copertura Garage - Garage Cover	1	102,90	125,54
<b>Chiedere disponibilità prima dell'ordine - Ask for availability befor order.</b> <b>Consegna in 100 giorni dall'ordine - Delivery Time 100 days from order.</b>							
2	051Z03800B	1	Black	Copertura - Cover	1	20,30	24,77
2	051D0085	1	Red	Copertura - Cover	1	20,30	24,77
3	051Z52100A	1	Right	Gruppo lama ricarica destra - Recharging plate group right	1	35,70	43,55
3	051Z52101A	1	Left	Gruppo lama ricarica sinistra - Recharging plate group left	1	35,70	43,55
4	051Z03700B	1		Supporto - Support	1	17,00	20,74
5	051Z32500A	1		(TX-C1) Trasmettitore - Transmitter	1	115,50	140,91
6	CB01_23S2	1		#N/D	#N/D	#N/D	#N/D
7	051Z02100A	1		Base - Base	1	55,90	68,20
8	OWA60E30	1		(2.0Ah) Caricabatteria - Battery Charger	1	102,90	125,54
9	051Z52200A	1	Only black	Base completa (nera) - Complete station (black)	1	283,50	345,87