

Tav. **01** **0**
 Tab.
 Taf.

(*) Prezzo soggetto a scontistica diversa .(*) Price with a different discount

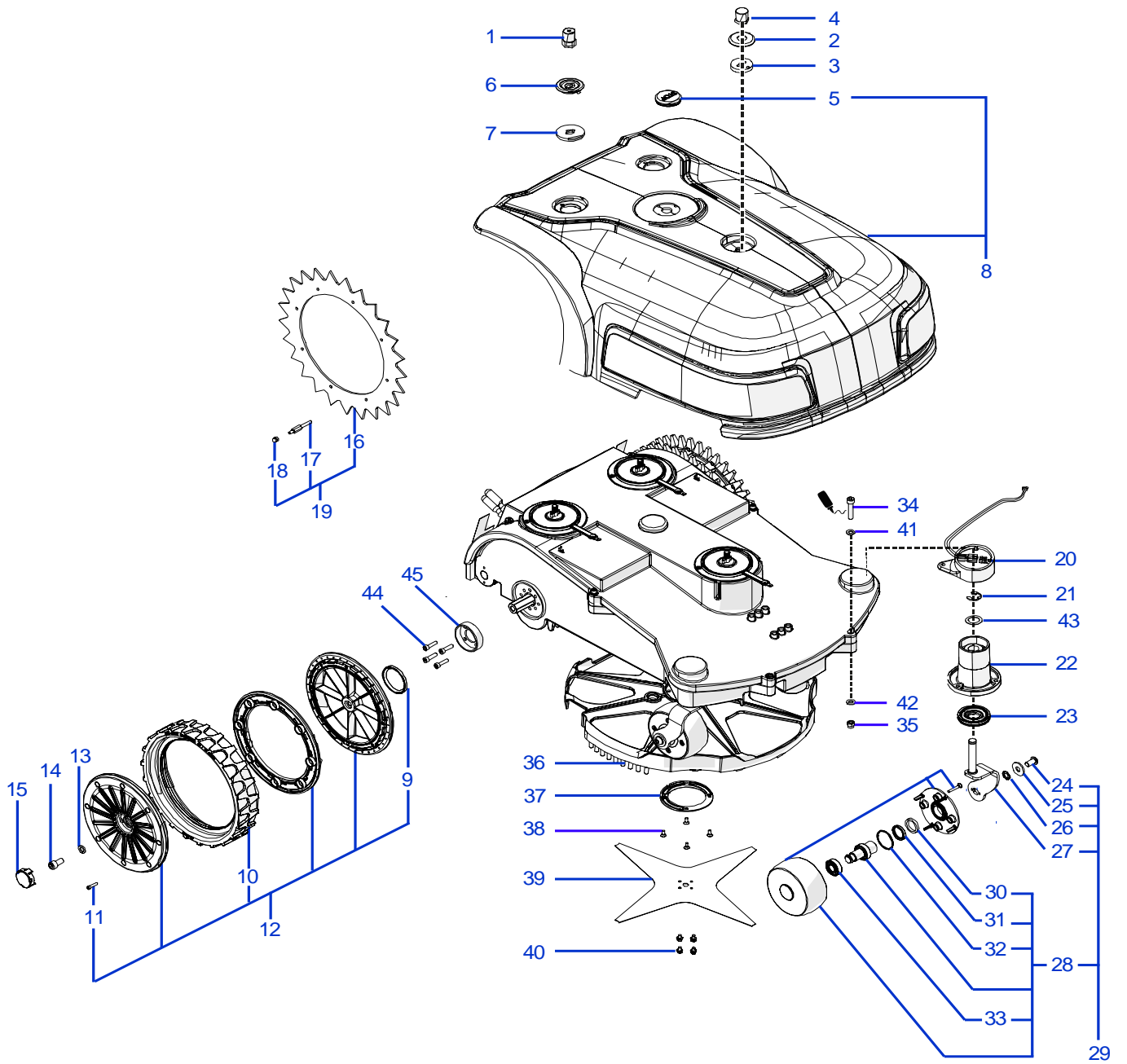
Prezzo 22% IVA Inclusa. Price with 22% VAT Included.

Prezzo senza IVA. Price without VAT

Rif.	Code	Qt.in Robot		(IT) Descrizione * (GB) Description	MOQ	Net Price	Public Price
1	300Z22900A	1		Chiave - Screwdriver	1	11,70	14,27
2	CS_E0002OS	1	MT 100	Cavo - Cable	1	51,70	63,07
2	CS_E0002	1	MT 150	Cavo - Cable	1	77,20	94,18
2	CS_E0002_3	1	MT 300	Cavo - Cable	1	156,10	190,44
2	CS_E0002_5	1	MT 500	Cavo - Cable	1	265,00	323,30
2	CS_E0002_10	1	MT 1000	Cavo - Cable	1	530,10	646,72

Consegna in 60 giorni dall'ordine - Delivery Time 60 days from order date

3	200A00100A	0-1	(100 Pz)	Conf. Chiodi - Nails Bag	1	12,30	15,01
3	200A00200A	0-1	(200 Pz)	Conf. Chiodi - Nails Bag	1	22,70	27,69
4	CS_C0111	0		Nastro Agglomerante - Stretch Electrical Tape	1	26,90	32,82
5	CS_C0109	0	200 Gr	Grasso - Grease	1	21,30	25,99
				#N/D	#N/D		
7	CB01RICINV3	0		Kit Ricarica Invernale - Kit for Winter Garaging	1	59,10	72,10
				#N/D	#N/D		
9	200A00003	1		(3pcs) - Connettore - Connector	1	5,00	6,10
9	200A00001	0		(10pcs) - Connettore - Connector	1	14,30	17,45
9	200A00050	0		(50pcs) - Connettore - Connector	1	59,30	72,35
10	300Z42300A	0		Copertura base di ricarica - Docking station cover	1	117,60	143,47



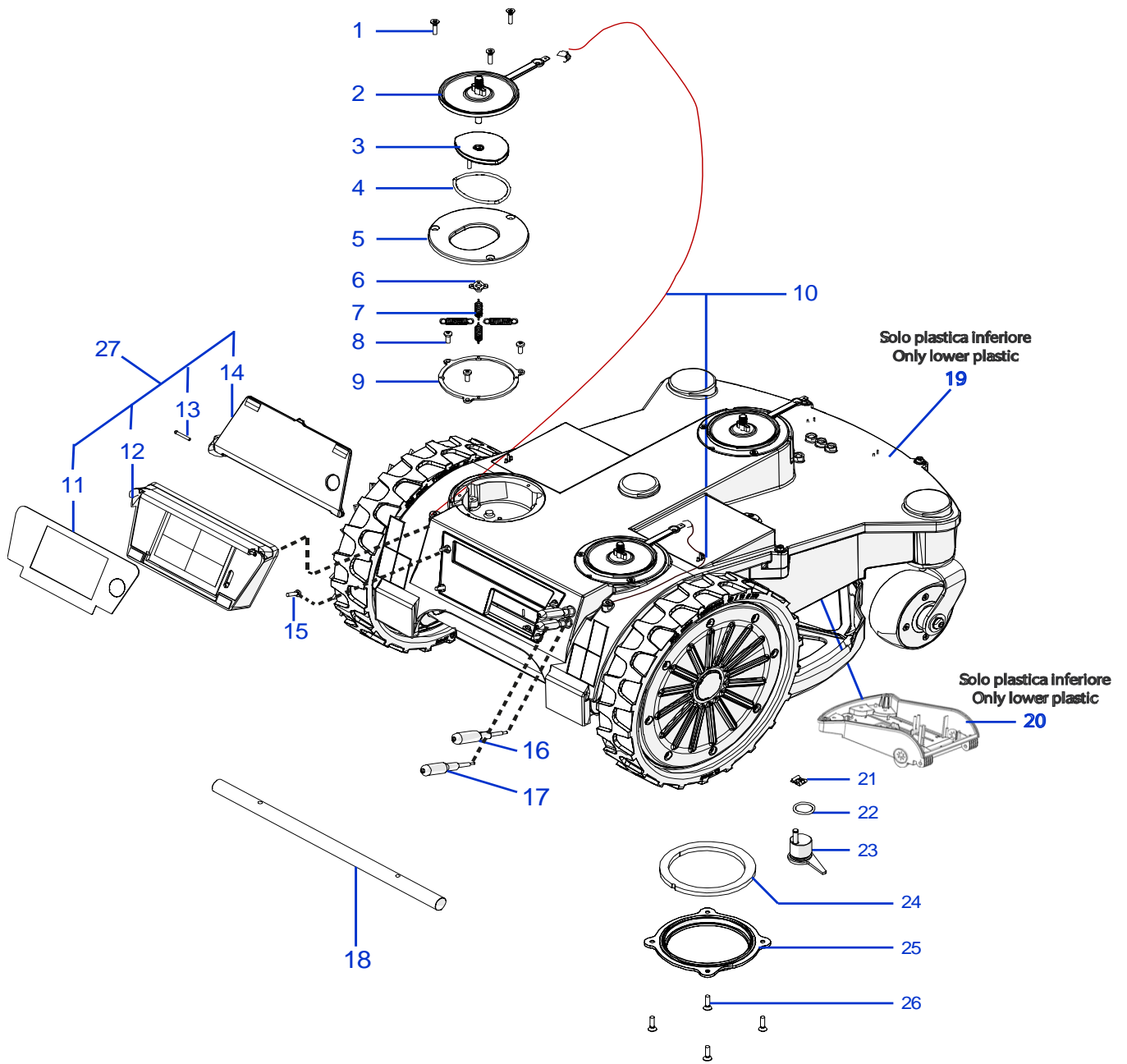
Tav. **02**
 Tab. **0**
 Taf.

(*) Prezzo soggetto a scontistica diversa .(*) Price with a different discount

Prezzo 22% IVA Inclusa. Price with 22% VAT Included.

Prezzo senza IVA. Price without VAT

Rif.	Code	Qt.in Robot		(IT) Descrizione * (GB) Description	MOQ	Net Price	Public Price
1	300Z38300A	2		Pomello di ricarica - Recharging Bolt	1	12,30	15,01
2	030Z03100A	1		Anello - Ring	1	6,50	7,93
3	025_D0080.4	1		Guarnizione - Gasket	1	3,50	4,27
4	300Z01000A	1		Pomello di ricarica - Recharging Bolt	1	12,30	15,01
5	110E01300A	1		Tasto Stop - Stop key	1	32,30	39,41
6	300Z27400A	2		Anello - Ring	1	6,50	7,93
7	300Z27300A	3		Guarnizione - Gasket	1	3,80	4,64
8	300Z36800A	1		Gruppo Calotta - Cap Set	1	220,50	269,01
9	VCW50625	0-2	VC-W 50X62X5	Oring - Oring	1	8,20	10,00
10	110Z53400A	2		Copertone - Tire	1	18,90	23,06
11	C02087	16		Vite - Screw	10	6,30	7,69
12	110Z54500A	2		Ruota con copertone - Wheel with tire	1	81,90	99,92
13	A850552	2		Rondella - Washer	10	2,60	3,17
14	C02061	2		Vite - Screw	8	10,50	12,81
15	110Z58200A	2		"A Logo" - Borchia - Boss	1	2,40	2,93
16	110Z54001A	16		Artiglio Ruota - Wheel Spike	1	60,90	74,30
17	300Z41100A	16		Perno - pin	8	15,10	18,42
18	C01273	2		Dado - Nut	10	3,20	3,90
19	110Z62600A	2		Kit Artiglio Ruota - Wheel Spike kit	1	75,60	92,23
20	300A00400A	1		Scheda Sollevamento - Lift board	1	23,10	28,18
21	CS_C0030	2		Seger - Seger	100	23,70	28,91
22	051Z31000A	2		Guida albero - Shaft Guide	1	12,90	15,74
23	110Z43500A	2		Soffietto - Bellows	1	3,30	4,03
24	C00678	2		Vite - Screw	8	10,60	12,93
25	C00360	2		Rondella Dentata - Toothed Washer	8	6,70	8,17
26	C00361	2		Rondella - Washer	8	6,70	8,17
27	300Z29900A	1		Albero Destro - Right Shaft	1	20,30	24,77
27	300Z30300A	1		Albero Sinistro - Left Shaft	1	20,30	24,77
28	110Z34200A	2		(No Magn.) Ruota Anteriore - Front Wheel	1	40,30	49,17
29	300Z29800A	1		Gruppo Ruota Destra - Right Wheel Group	1	57,10	69,66
29	300Z28900A	1		Gruppo Ruota Sinistra - Left Wheel Group	1	57,10	69,66
30	300Z02500A	2	PTFE	Anello - Ring	8	21,30	25,99
31	C00124	2		Anello - Ring	8	15,10	18,42
32	C00121	2	OR 2125 ISO 3601	Oring - Oring	8	6,70	8,17
33	C00119	4	W6001-2RS1	Cuscinetto - Bearing	1	6,50	7,93
34	C01246	4		Vite - Screw	8	7,60	9,27
35	C01464	4		Dado - Bolt	8	2,10	2,56
36	300Z21000B	1		Campana - Bell	1	21,80	26,60
37	200Z18300C	1		Supporto - Support	1	10,80	13,18
38	C00603	4		Vite - Screw	100	31,70	38,67
39	300_D0042_04	1	4KF Ø36 Cm	Cavo - Cable	1	29,80	36,36
40	C00212	4		Vite - Screw	100	20,50	25,01
41	C01759	4		Rondella - Washer	8	5,40	6,59
42	C01247	4		Rondella - Washer	8	5,40	6,59
43	C00616	2		Rondella - Washer	10	3,50	4,27
44	A850544	8		Vite - Screw	100	29,40	35,87
45	300_D0037_01	2		Supporto Ruota - Wheel support	1	10,80	13,18



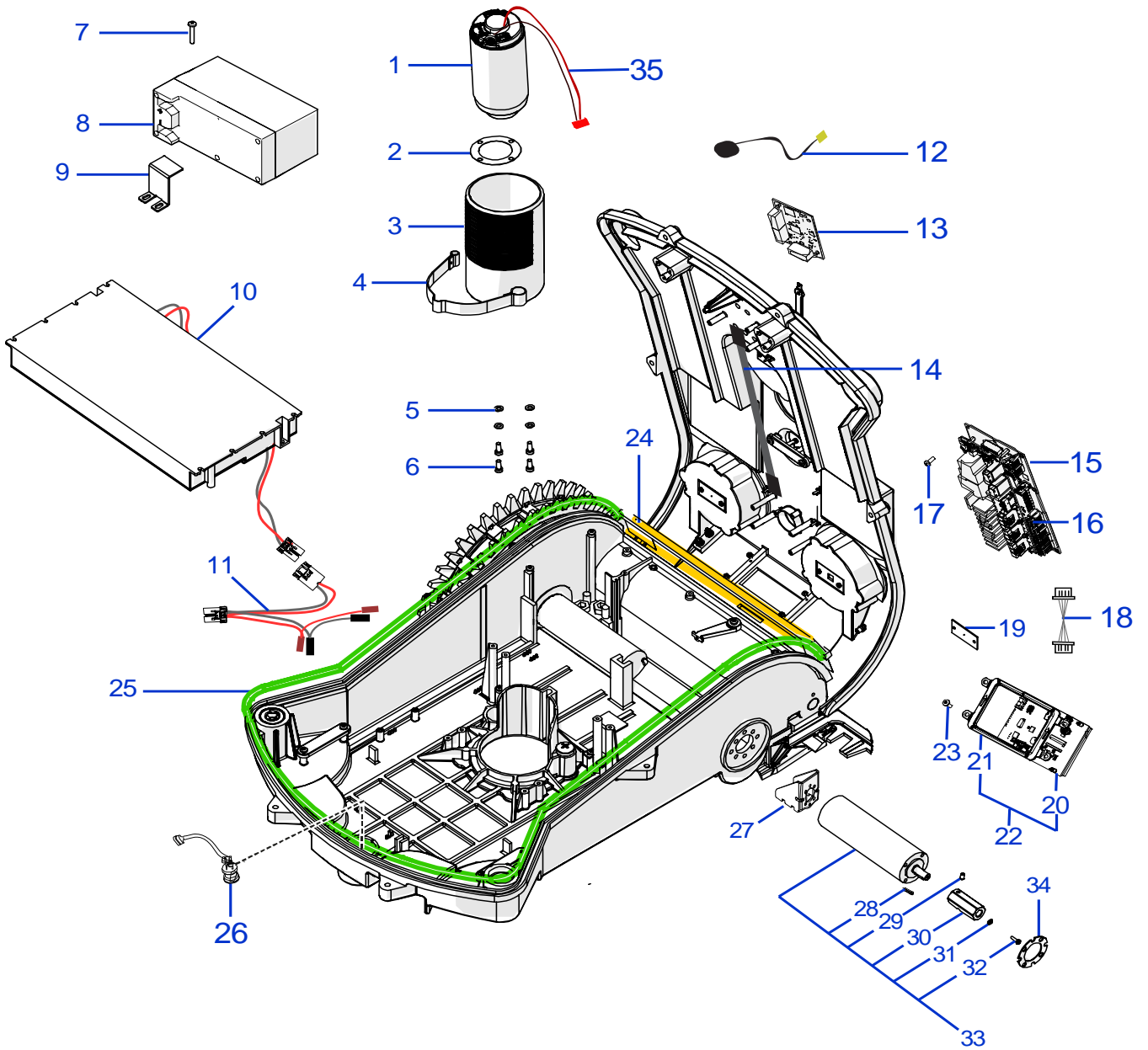
Tav. **03** **0**
 Tab.
 Taf.

(*) Prezzo soggetto a scontistica diversa .(*) Price with a different discount

Prezzo 22% IVA Inclusa. Price with 22% VAT Included.

Prezzo senza IVA. Price without VAT

Rif.	Code	Qt.in Robot	(IT) Descrizione * (GB) Description	MOQ	Net Price	Public Price
1	C00172	9	Vite - Screw	100	22,70	27,69
2	025_D0049_03	3	Flangia - Support	1	30,70	37,45
3	025_D0047_01	3	Supporto - Support	1	22,70	27,69
4	C00561	3	Oring - Oring	10	18,10	22,08
5	025_D0048_01B	3	Supporto - Support	1	22,70	27,69
6	025_D0044_01	3	Anello Interno - Inner ring	1	7,30	8,91
7	300Z23400A	12	Molla - Spring	10	20,30	24,77
8	C00152	9	Vite - Screw	100	22,70	27,69
9	025_D0043_01	3	Anello Esterno - Outer ring	1	12,50	15,25
10	CB02_L350	1	Cavo ricarica - Recharging Cable	1	6,60	8,05
11	300Z36200A	1	Pellicola display - Display film	1	27,30	33,31
12	300Z37700A_R	1	Supporto display - Display Support	1	10,10	12,32
13	300Z35400A	2	Vite - Screw	8	10,50	12,81
14	300Z40500A_R	1	Cover display - Cover	1	10,10	12,32
15	C00690	4	Vite - Screw	10	6,10	7,44
16	CS_D0094	1	Pomello Pioggia - Rain Contact	1	18,10	22,08
17	CS_D0095	1	Pomello Pioggia Eccentrico - Excentrical Rain Contact	1	20,30	24,77
18	300Z20200A	1	Maniglia - Handle	1	11,90	14,52
19	300Z33800A	1	Gruppo Scocca Sup. - Upper Body Set	1	66,40	81,01
20	300Z34300A	1	Gruppo Scocca - Body Set	1	86,10	105,04
21	C01936	1	Seger - Seger	10	8,00	9,76
22	C01440	1	Guarnizione - Gasket	10	2,10	2,56
23	051Z00700A	1	Piastra fissaggio - Fixing plate	1	11,20	13,66
24	200Z18800B	1	Guarnizione - Gasket	1	1,90	2,32
25	200Z19100A	1	Piastra - Plate	1	6,50	7,93
26	C00172	4	Vite - Screw	100	22,70	27,69
27	300Z36300A	1	Gruppo supporto display - Display holder kit	1	73,50	89,67



Tav. **04** **0**
 Tab.
 Taf.

(*) Prezzo soggetto a scontistica diversa .(*) Price with a different discount

Prezzo 22% IVA Inclusa. Price with 22% VAT Included.

Prezzo senza IVA. Price without VAT

Rif.	Code	Qt.in Robot		(IT) Descrizione * (GB) Description	MOQ	Net Price	Public Price
1	C02193	1	Brushless	Motore lama (no cablaggio) - Blade motor (no cable)	1	252,00	307,44
2	051Z15700B	1		Guarnizione - Gasket	10	4,40	5,37
3	200Z18500A	1		Supporto Motore - Motor support	1	13,80	16,84
4	110Z29200A	1		Piastra Elastica - Elastic plate	1	42,00	51,24
5	C00016	4		Rondella - Washer	100	10,80	13,18
6	C00035	4		Vite - Screw	100	31,70	38,67
7	A850199	4		Vite - Screw	100	27,10	33,06
8	CS_C0106/1	2	Lithium (25.9V 7.5A)	(Type B) - Batteria - Battery	1	to enduser	280,00 *
9	300_D0036_00	2		StaffaBatteria 7.5Ah - Battery Bracket 7.5Ah	1	5,80	7,08
10	300Z20800A	1	Lithium (25.9V 15.0A)	(Type B) - Batteria - Battery	1	to enduser	560,00 *
11	CB03_ADTPS	1		Cablaggio - Wiring	1	13,20	16,10
12a	C02455	1	GSM	Antenna GSM - GSM antenna	1	9,70	11,83
12b	051Z54700A		GPS	Antenna GPS - GPS Antenna	1	31,50	38,43
13	015E00800A	1	2G	Modulo Connect 2G - Connect Module 2G	1	231,00	281,82
13	110E02100A	1	3G	Modulo Connect 3G - Connect Module 3G	1	313,50	382,47
13	015E01100A	1	4G USA	Modulo Connect 4G - Connect Module 4G	1	313,50	382,47
13	015E01200A	1	4G EU	Modulo connect 4G EU - Connect module 4G EU	1	313,50	382,47
14	CB09_CONNECT	1		Cablaggio - Wiring	1	7,00	8,54
15	046E00500A	1		Scheda Madre - Mother Board	1	478,30	583,53
16	110E01100A	2		Cablaggio Terminazione CAN - CAN termination cable	1	4,20	5,12
17	C00568	4		Vite - Screw	100	17,90	21,84
18	CB01_DIS4000	1		Cablaggio - Wire	1	4,30	5,25
19	CS_E0031_C	2	30Cm	Scheda Sensore Urto - Bump Board	1	20,10	24,52
19	CS_E0031_D	1	60Cm	Scheda Sensore Urto - Bump Board	1	20,10	24,52
20	400Z47700A	1		Display - Display	1	158,80	193,74
21	300Z33000A	2		Supporto - Support	1	4,20	5,12
22	300Z34800A	2		Display+Supporto - Display+Support	1	162,80	198,62
23	C00568	4		Vite - Screw	100	17,90	21,84
24	300C000901	1		Guarnizione - Gasket	1	3,00	3,66
25	300Z13700A	1		Guarnizione - Gasket	1	10,30	12,57
26	110A00100A	2		Bobina - Coil	1	42,00	51,24
27	300Z41900A	4		Flangia interna motore - Internal motoreducer flange	1	9,20	11,22
28	C00752	2		Chiavetta - Key	20	9,50	11,59
29	C00783	2		Grano - Grain	100	29,60	36,11
30	300Z13500A.2	2		Esagono - Hexagon	1	6,90	8,42
31	C00031	2		Rondella - Washer	10	2,10	2,56
32	C00023	2		Vite - Screw	10	3,00	3,66
33	300Z10300A	2	Brushless	Motoriduttore - Motor Reducer	1	275,10	335,62
34	110Z11200A	2		Guarnizione termica - Heat gasket	10	21,30	25,99
35	CB01_BRLAC021	1		Cablaggio motore - Motor wiring	1	15,20	18,54

Tav.
Tab.
Taf.

05

0

Tav. **05** **0**
 Tab.
 Taf.

(*) Prezzo soggetto a scontistica diversa .(*) Price with a different discount

Prezzo 22% IVA Inclusa. Price with 22% VAT Included.

Prezzo senza IVA. Price without VAT

Rif.	Code	Qt.in Robot		(IT) Descrizione * (GB) Description	MOQ	Net Price	Public Price
2	CB01_23S2	1		#N/D	#N/D	#N/D	#N/D
3	030Z13000A	1		Arco - Arch	1	84,00	102,48
4	030Z11200A	1		Piastra di Ricarica destra - Right recharging plate	1	30,50	37,21
4	030Z10900A	1		Piastra di Ricarica sinistra - Left recharging plate	1	30,50	37,21
5	CB01_PONTE	2		Cavo Ponte - Bridge Wire	1	7,40	9,03
6	051Z30100A	1	TX-C1-BT	Trasmittitore - Transmitter	1	138,60	169,09
7	030Z10300A	2		Coperchio Laterale - Lateral cap	1	15,10	18,42
8	300Z38200A	2		Distanziale - Spacer	1	16,80	20,50
9	030Z13200A	1		Pianale di appoggio - Floor support	1	72,20	88,08
10	AMBELPB360-P	1		Caricabatteria - Battery Charger	1	174,30	212,65 *
11	030Z21400A	1		Base Completa - Complete Base	1	344,40	420,17