

# Ambrogio Robot L15

MD-CO-RO-32- Rev.1.8 - 15/09/2021 - Ambrogio Robot L15

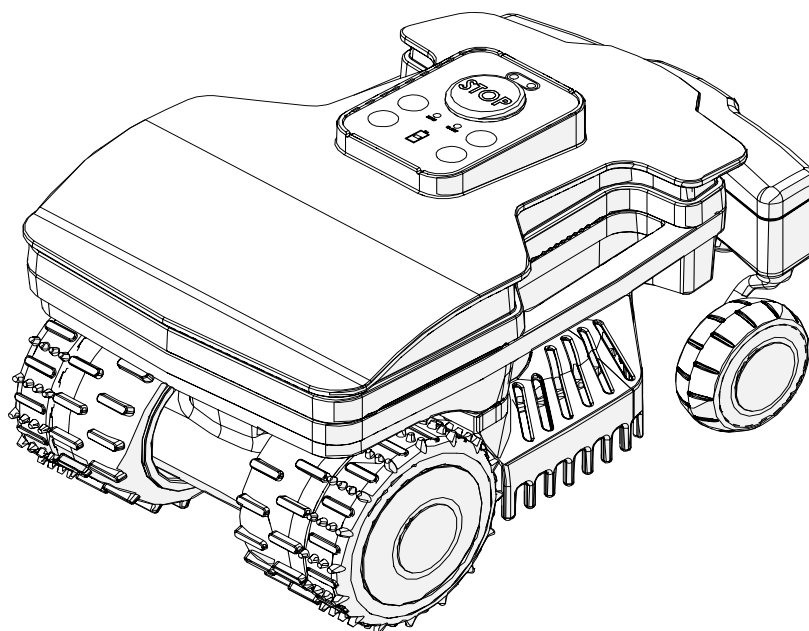
**Spare Parts Catalogue**

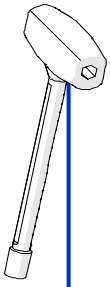
Previous Revision 1.7  
**Current Revision 1.8**  
From 2021-09

Models Type Included

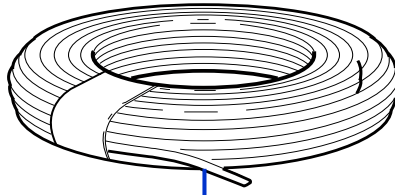
9015DE0

Ambrogio L15 Deluxe

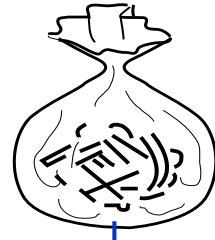




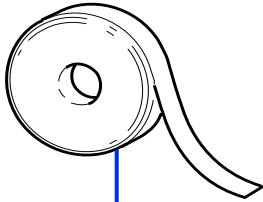
1



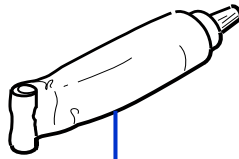
2



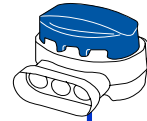
3



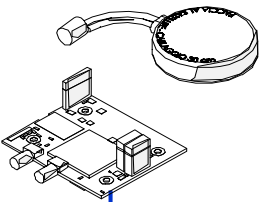
4



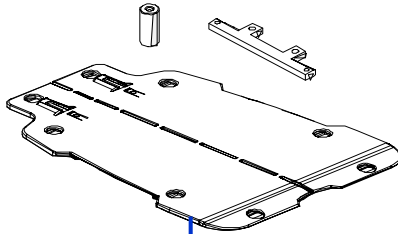
5



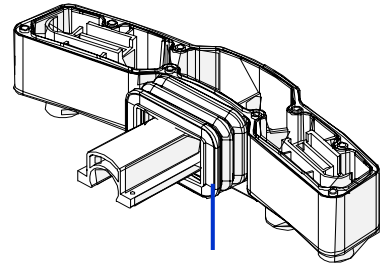
6



7



8



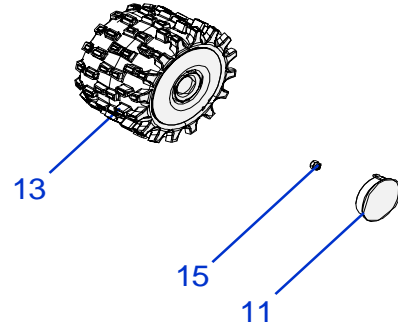
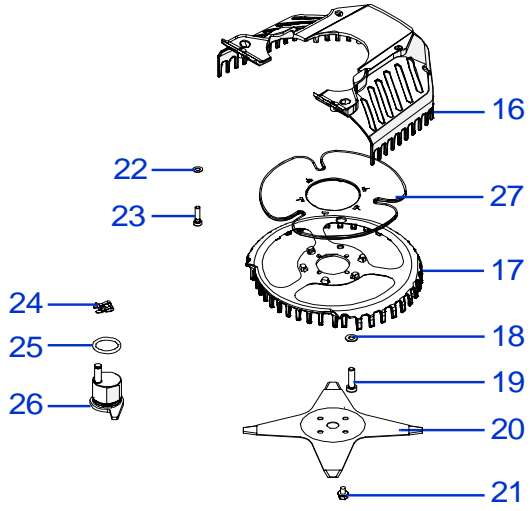
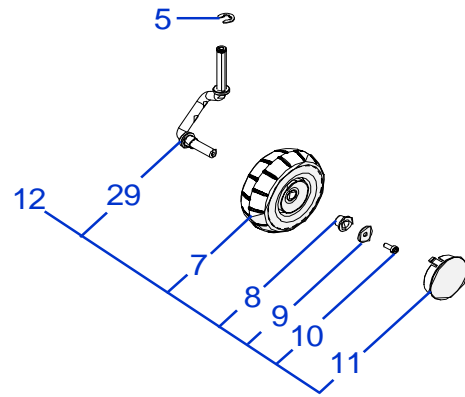
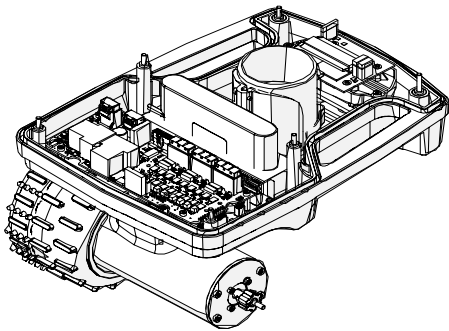
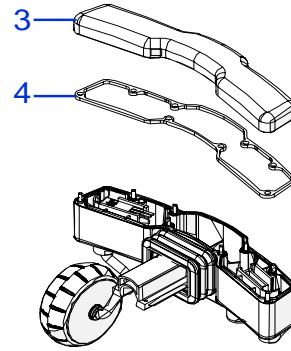
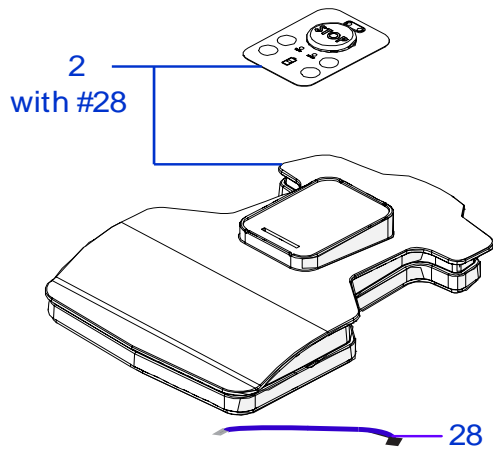
9

Rif.	Code	Qt.in Robot		(IT) Descrizione * (GB) Description	MOQ
1	015Z13700A	1		Cacciavite - Screw Driver	1
2	CS_E025_1	1	MT 100 (1x0.75)	Cavo - Cable	1
2	CS_E025_15	0-1	MT 150 (1x0.75)	Cavo - Cable	1
3	200A00100A	1	(100 Pz)	Conf. Chiodi - Nails Bag	1
3	200A00200A	0-1	(200 Pz)	Conf. Chiodi - Nails Bag	1
4	CS_C0111	0		Nastro Agglomerante - Stretch Electrical Tape	1
5	CS_C0109	0	200 Gr	Grasso - Grease	1
6	200A00003	1		(3pcs) - Connettore - Connector	1
6	200A00001	0		(10pcs) - Connettore - Connector	1
6	200A00050	0		(50pcs) - Connettore - Connector	1
7	015A05000A	0		Kit connect 2G - Kit connect 2G	1
7	015A05000A_R	0	4G EU	Kit modulo connect 4G EU - Connect module kit 4G EU	1
8	015K00006A	0		Kit aggiornamento L15 - L15 Upgrade kit	1
9	L20Z16100A	0		Kit soffiETTO L20 - Bellow kit	1

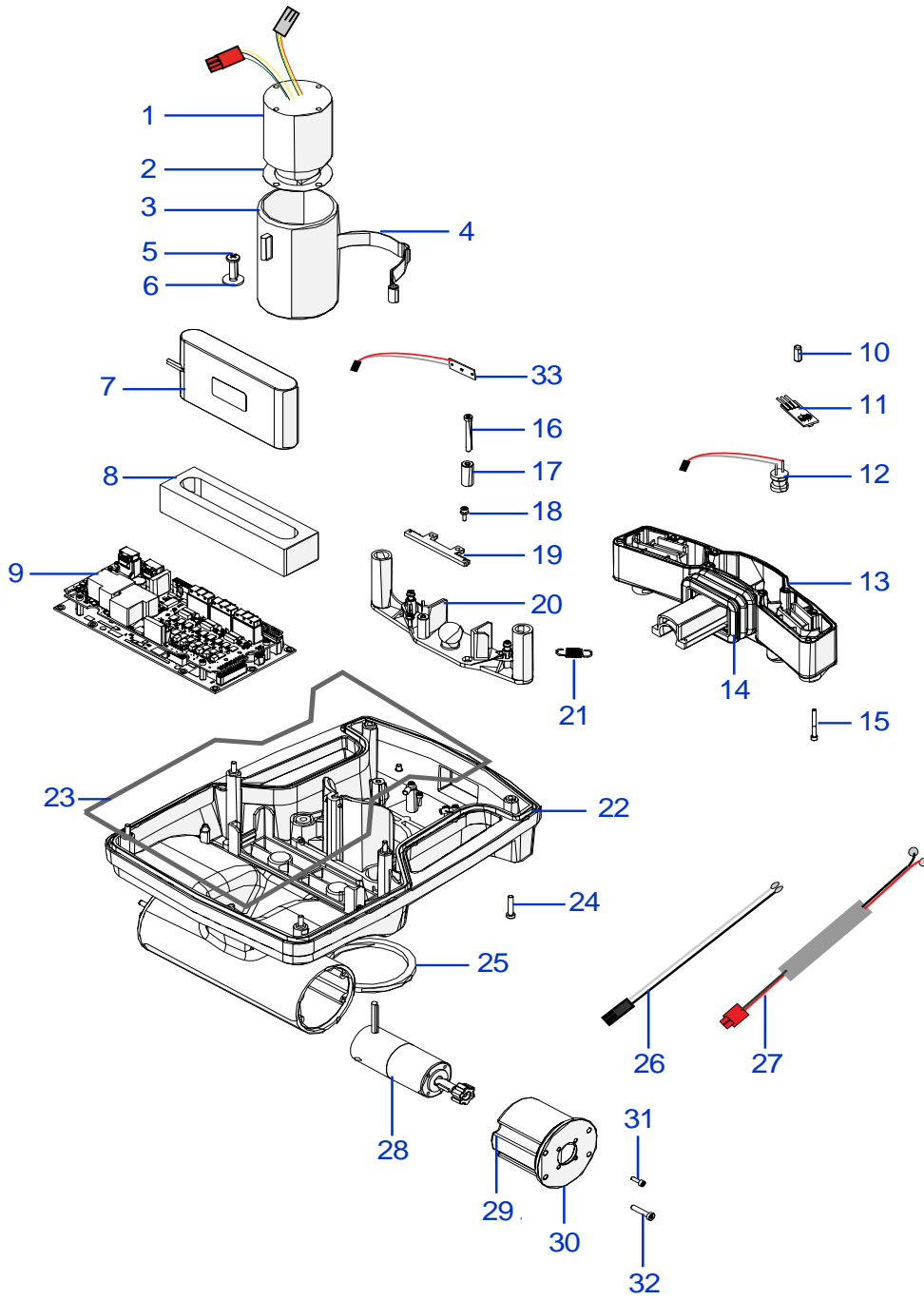
Solo per rivenditori  
Only for dealer

Code			(IT) Descrizione * (GB) Description	MOQ
CS_BT_USB			Convertitore USB-Bluetooth - USB-Bluetooth Converter	1

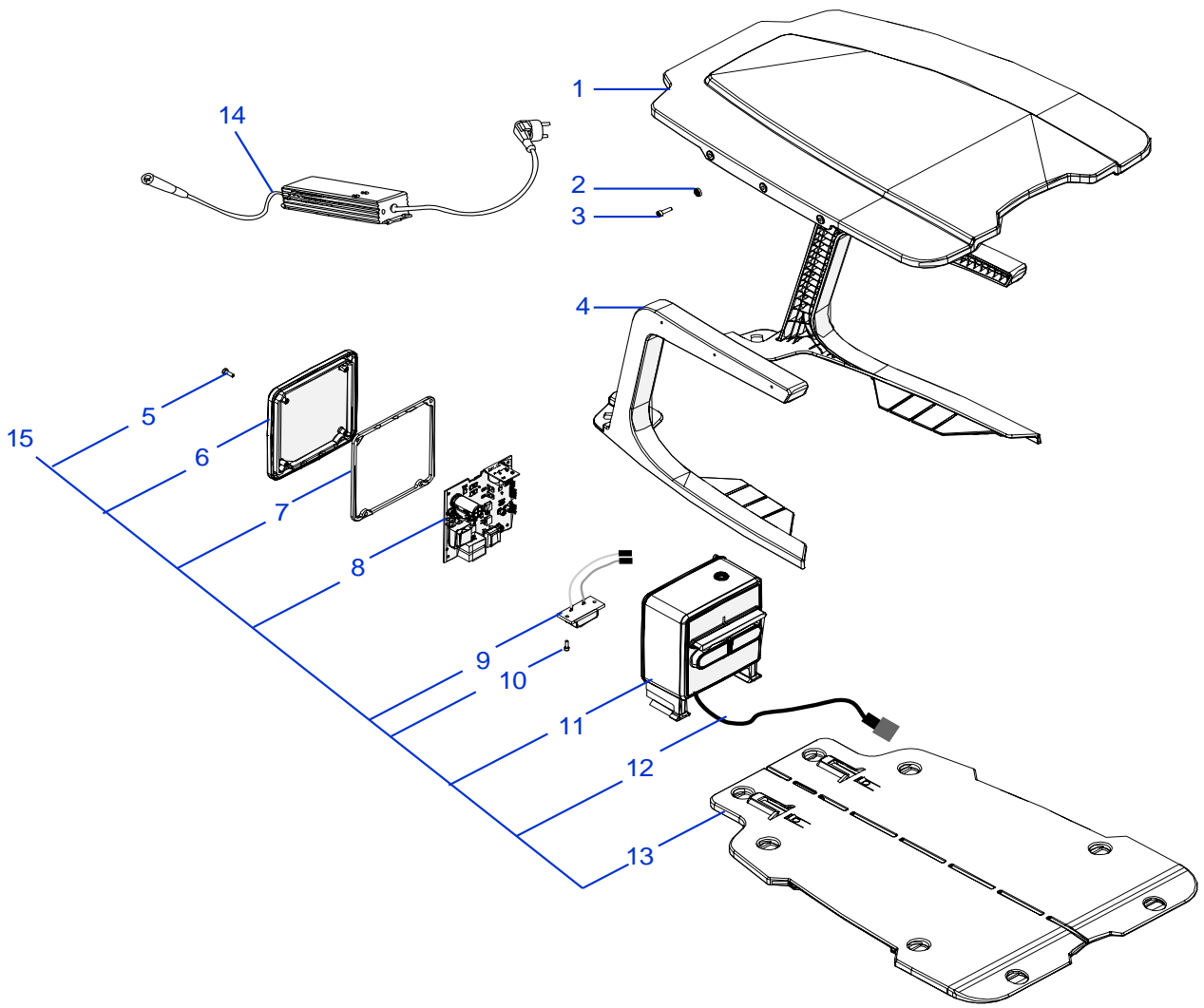




Rif.	Code	Qt.in Robo t		(IT) Descrizione * (GB) Description	MOQ
1	015Z06400A	1		Tastiera - Keyboard	1
2	015Z06500A	1		Gruppo Calotta - Cap Set	1
3	015Z04500A	1		Coperchio bumper superiore - Upper bumper cover	1
4	015Z04800A	1		Guarnizione bumper - Bumper gasket	10
5	C02268	1		Seger - Seger	10
7	015Z01800A	2		Ruota anteriore - Front wheel	1
8	C02253	8		Cuscinetto - Bearing	1
9	C00330	2		Rondella - Washer	10
10	C01023	2		Vite - Screw	10
11	015Z06700A	4		Coperchio ruote - Wheel cap	1
12	015Z05500A	1	Right / Destro	Gruppo ruota anteriore destra - Front right wheel group	1
12	015Z05700A	1	Left / Sinistro	Gruppo ruota anteriore sinistra - Front left wheel group	1
13	015Z00300A	2		Ruota - Wheel	1
14	015Z11400A	2		Artiglio - Spike	1
15	CS_C0026	2		Dado - Nut	10
16	015Z07600E	1		Proteggi lama esterno - External blade guard	1
17	015Z03400B	1		Proteggi lama interno - Internal blade guard	1
18	C00016	4		Rondella - Washer	100
19	C01933	4		Vite - Screw	10
20	015Z03700A	1		Lama - Blade	1
21	C00212	4		Vite - Screw	100
22	C00070	4		Rondella - Washer	10
23	C00029	4		Vite - Screw	10
24	C01936	1		Seger - Seger	10
25	C01440	1		Guarnizione - Gasket	10
26	051Z00900B	1		Eccentrico - Eccentric	1
27	L20Z01900B	1		Protezione lama interna mobile - Internal rubber blade guard	1
28	CB13_L400.1	1		Cablaggio sensorer pioggia - Rain sensor cabling	1
29	015Z09400A	1	Right / Destro	Braccetto ruota destro - Right wheel support	1
29	015Z09800A	1	Left / Sinistro	Braccetto ruota sinistro - Left wheel support	1



Rif.	Code	Qt.in Robof		(IT) Descrizione * (GB) Description	MOQ	
1	C02264	1	Brushless	Motore lama - Blade motor	1	
2	051Z15700B	1		Guarnizione - Gasket	10	
3	015Z03600A	1		Supporto motore - Motor support	1	
4	015Z07300A	1		Molla - Spring	1	
5	C00691	1		Vite - Screw	10	
6	C00026	1		Rondella - Washer	10	
7	015E00600A	1		Batteria - Battery	1	
8	015Z09900A	1		Supporto batteria - Battery support	1	
9	015E00400A	1		Scheda Madre - Motherboard	1	
10	015Z06000A	2		Supporto scheda madre - Motherboard Support	10	
11	015E00100A	1		Gruppo scheda Lift - Lift board group	1	
12	015E00200A	2		Bobina - Coil	1	
13	015Z08000A	1		Coperchio bumper inferiore - Lower bumper cover	1	
14	015Z03300B	1		Soffietto - Bellow	10	
15	C02269	8	M3 x 3	Vite - Screw	10	
16	C02293	2	M4 x 37	Dado - Nut	10	
17	015Z04300B	2		Battuta bumper - Bumper stop	1	
18	C00032	2	M3 x 10	Vite - Screw	10	
19	L20Z05300C	1		Supporto magnete - Magnet support	1	
20	015Z04600B	1		Supporto gruppo urto - Bump group support	1	
21	042Z01700A	2		Molla - Spring	1	
22	015Z04000C	1		Chassis - Chassis	1	
23	015Z10100A	1		Guarnizione principale - Main gasket	10	
24	C02297	6	M4 x 20	Vite - Screw	10	
25	L20Z06700B	1		Guarnizione - Gasket	10	
26	015CB02.02	1		Cablaggio bumper - Bumper wiring	1	
27	015CB01.01	1		Cablaggio ricarica - Recharge cable	1	
28	015Z13600A	2		Motoriduttore - Wheel motor	1	
29	015Z13000A	2		Zavorra - Counterweight	1	
30	015Z05100E	2		Flangia - Flange	1	
31	C00032	8	M3 x 10	Vite - Screw	10	
32	C02297	8	M4 x 20	Vite - Screw	10	
33	CS_E0031_A	1		Scheda Sensore Urto - Bump Board	1	





Rif.	Code	Qt.in Robo t		(IT) Descrizione * (GB) Description	MOQ
1	015Z09000A	0-1			NA
2	C02185	0-4			NA
3	CS_C0031	0-4			NA
4	015Z11700A	0-1	Right - Destro		NA
4	015Z11701A	0-1	Left - Sinistro		NA
5	C02188	4	M4 x 12	Vite - Screw	8
6	015Z08700A	1		Coperchio torretta - Turret box	1
7	015Z08900A	1		Guarnizione torretta - Turret gasket	10
8	015E00700A	1		Trasmittitore - Transmitter	1
9	A222522	1		Connettore - Connector	1
10	C00364	2	M3 x 10	Vite - Screw	10
11	015D00001A	1		Box trasmettitore - Transmitter box	1
12	042CHS01.04	1		Cablaggio base ricarica - Docking station wiring	1
13	015Z08300G	1		Pianale base ricarica - Docking station botton	1
14	C02311	1		Alimentatore - Power supply	1
15	015Z09100A	1		Base completa - Complete base	1