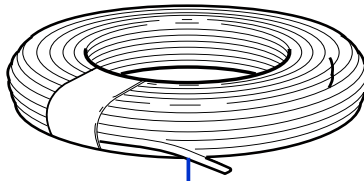
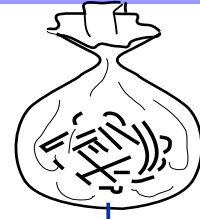


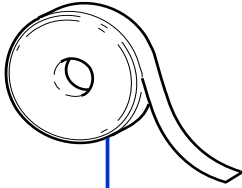
1



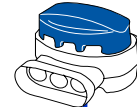
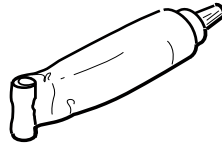
2



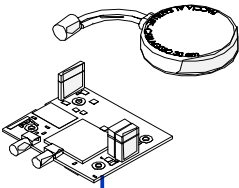
3



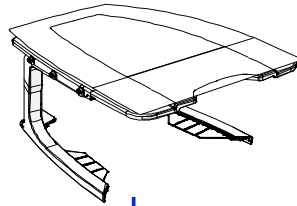
4



6



7



8

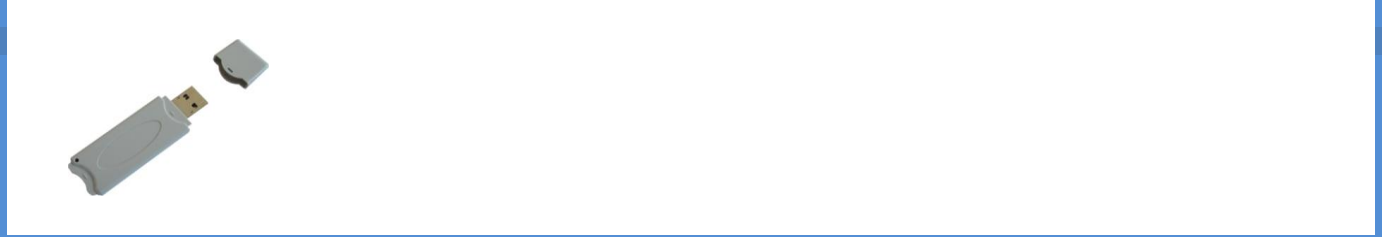
Tav. **01** **0**
 Tab.
 Taf.

(*) Prezzo soggetto a scontistica diversa .(*) Price with a different discount
 Prezzo 22% IVA Inclusa. Price with 22% VAT Included.
 Prezzo senza IVA. Price without VAT

Rif.	Code	Qt.in Robot		(IT) Descrizione * (GB) Description	MOQ	Net Price	Public Price
1	015Z13700A	1		Cacciavite - Screw Driver	1	11,70	14,27
2	CS_E025_1	1	MT 100 (1x0.75)	Cavo - Cable	1	37,90	46,24
2	CS_E025_15	0-1	MT 150 (1x0.75)	Cavo - Cable	1	56,90	69,42
3	200A00100A	1	(100 Pz)	Conf. Chiodi - Nails Bag	1	12,30	15,01
3	200A00200A	0-1	(200 Pz)	Conf. Chiodi - Nails Bag	1	22,70	27,69
4	CS_C0111	0		Nastro Agglomerante - Stretch Electrical Tape	1	26,90	32,82
5	CS_C0109	0	200 Gr	Grasso - Grease	1	21,30	25,99
6	200A00003	1		(3pcs) - Connettore - Connector	1	5,00	6,10
6	200A00001	0		(10pcs) - Connettore - Connector	1	14,30	17,45
6	200A00050	0		(50pcs) - Connettore - Connector	1	59,30	72,35
7	015A05000A	0		Kit connect 2G - Kit connect 2G	1	283,80	346,24
7	015A05000A_R	0	4G EU	Kit modulo connect 4G EU - Connect module kit 4G EU	1	333,00	406,26
8	015Z11800A	0		Copertura base di ricarica - Docking station cover	1	144,00	175,68

Solo per rivenditori
 Only for dealer

Code	(IT) Descrizione * (GB) Description	MOQ	Net Price
CS_BT_USB	Convertitore USB-Bluetooth - USB-Bluetooth Converter	1	48,00 No discou *



Tav.
Tab.
Taf.

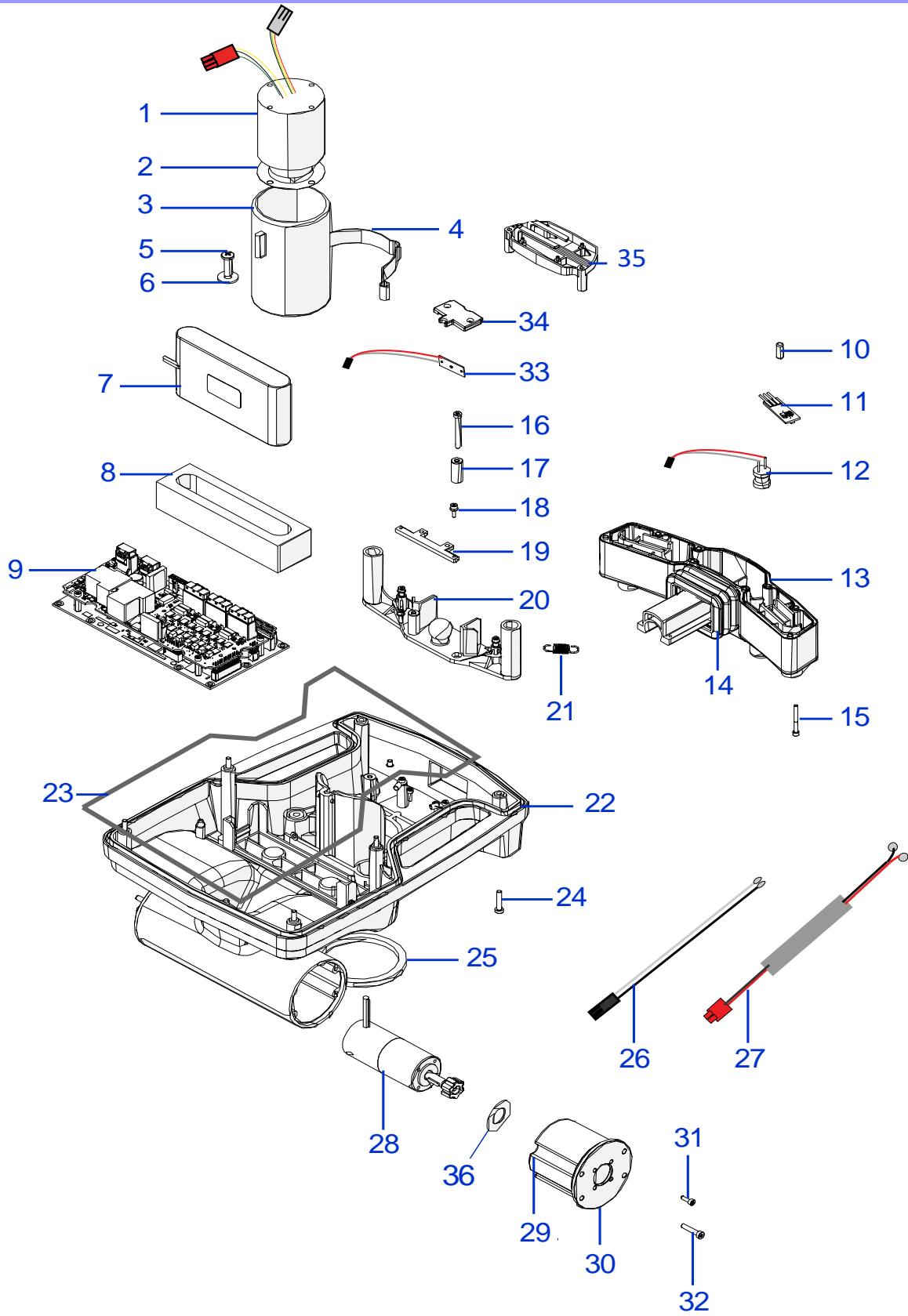
02

0

Tav. **02** **0**
 Tab.
 Taf.

(*) Prezzo soggetto a scontistica diversa .(*) Price with a different discount
 Prezzo 22% IVA Inclusa. Price with 22% VAT Included.
 Prezzo senza IVA. Price without VAT

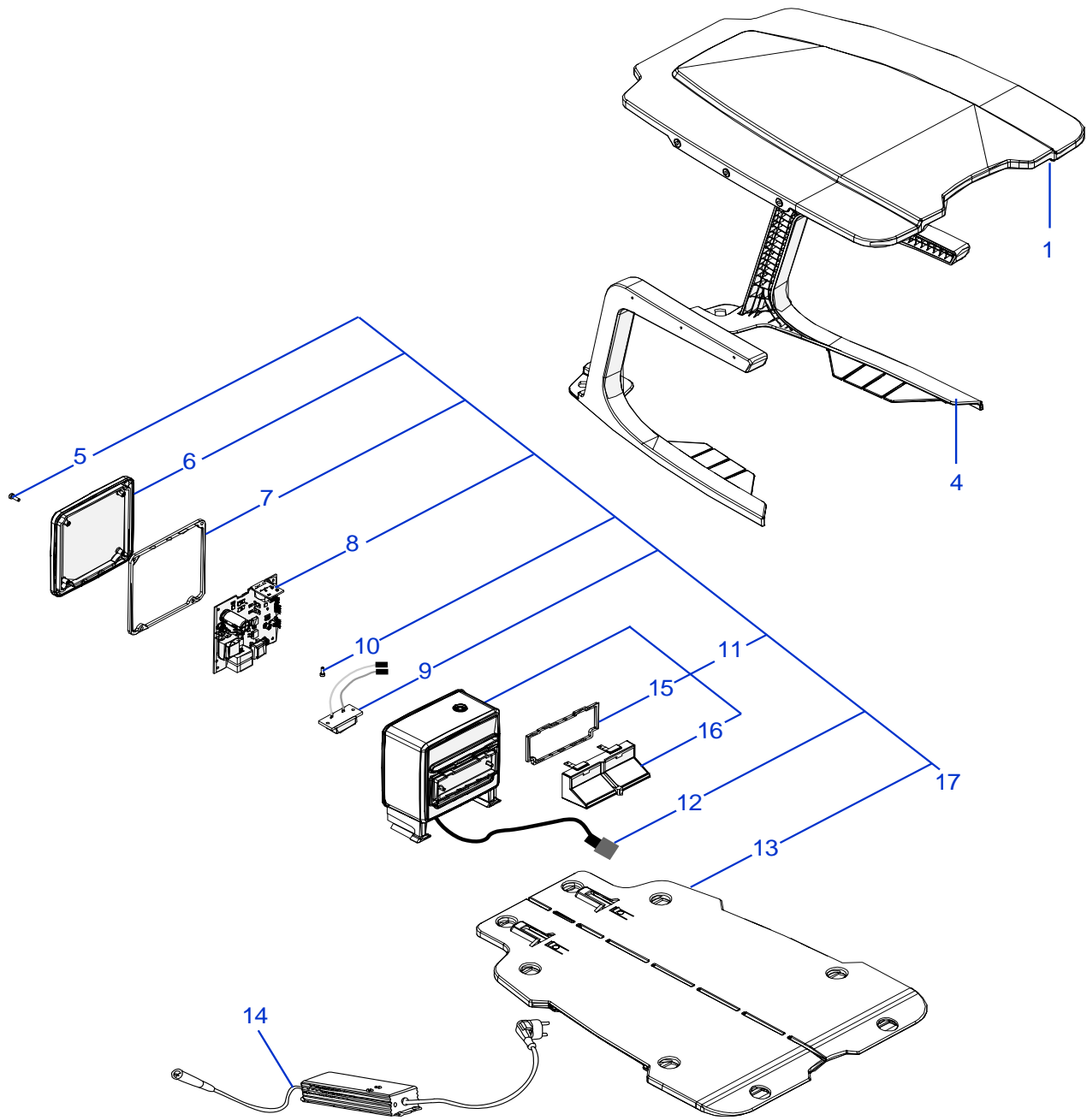
Rif.	Code	Qt.in Robot		(IT) Descrizione * (GB) Description	MOQ	Net Price	Public Price
2	015Z06500A	1		Gruppo Calotta - Cap Set	1	93,50	114,07
3	L20Z02900A	1		Coperchio bumper - Bumper cover	1	9,50	11,59
4	L20Z00600A	1		Guarnizione bumper - Bumper gasket	10	14,70	17,93
5	C02268	1		Seger - Seger	10	1,40	1,71
7	015Z01800A	2		Ruota anteriore - Front wheel	1	8,40	10,25
8	C02253	8		Cuscinetto - Bearing	1	4,20	5,12
9	C00330	2		Rondella - Washer	10	1,90	2,32
10	C01023	2		Vite - Screw	10	3,80	4,64
11	015Z06700A	4		Coperchio ruote - Wheel cap	1	2,40	2,93
12	015Z05500A	1	Right / Destro	Gruppo ruota anteriore destra - Front right wheel group	1	26,00	31,72
12	015Z05700A	1	Left / Sinistro	Gruppo ruota anteriore sinistra - Front left wheel group	1	26,00	31,72
13	L20Z02400A	2		Ruota in gomma - Rubber wheel	1	29,40	35,87
15	CS_C0026	2		Dado - Nut	10	6,30	7,69
16	L20Z00100C	1		Protezione lama esterna - External blade guard	1	12,60	15,37
17	L20Z01500C	1		Protezione lama interna - Internal blade guard	1	6,10	7,44
18	C00016	4		Rondella - Washer	100	10,80	13,18
19	C01933	4		Vite - Screw	10	4,40	5,37
20	L20Z01000A	1	18 cm	Lama - Blade	1	20,40	24,89
21	C00212	4		Vite - Screw	100	20,50	25,01
22	C00070	4		Rondella - Washer	10	2,10	2,56
23	C00029	4		Vite - Screw	10	12,60	15,37
24	C01936	1		Seger - Seger	10	8,00	9,76
25	C01440	1		Guarnizione - Gasket	10	2,10	2,56
26	051Z00900B	1		Eccentrico - Eccentric	1	10,70	13,05
27	L20Z01900B	1		Protezione lama interna mobile - Internal rubber blade guard	1	6,30	7,69
28	CB13_L400.1	1		Cablaggio sensorer pioggia - Rain sensor cabling	1	5,40	6,59
29	015Z09400A	1	Destro/Right	Braccetto ruota destro - Right wheel support	1	9,70	11,83
29	015Z09800A	1	Sinistro/Left	Braccetto ruota sinistro - Left wheel support	1	9,70	11,83



Tav. **03** **0**
 Tab.
 Taf.

(*) Prezzo soggetto a scontistica diversa .(*) Price with a different discount
 Prezzo 22% IVA Inclusa. Price with 22% VAT Included.
 Prezzo senza IVA. Price without VAT

Rif.	Code	Qt.in Robo		(IT) Descrizione * (GB) Description	MOQ	Net Price	Public Price
1	C02264	1	Brushless	Motore lama - Blade motor	1	165,90	202,40
2	051Z15700B	1		Guarnizione - Gasket	10	4,40	5,37
3	015Z03600A	1		Supporto motore - Motor support	1	7,20	8,78
4	015Z07300A	1		Molla - Spring	1	33,60	40,99
5	C00691	1		Vite - Screw	10	4,90	5,98
6	C00026	1		Rondella - Washer	10	2,10	2,56
7	015E00600A	1		Batteria - Battery	1	to enduser	110,00 *
8	015Z09900A	1		Supporto batteria - Battery support	1	3,20	3,90
9	015E00400A	1		Scheda Madre - Motherboard	1	477,90	583,04
10	015Z06000A	2		Supporto scheda madre - Motherboard Support	10	3,20	3,90
11	015E00100A	1		Gruppo scheda Lift - Lift board group	1	15,10	18,42
12	015E00200A	2		Bobina - Coil	1	42,00	51,24
13	L20Z02700A	1		Plastica inferiore bumper - Bumper low body	1	56,70	69,17
14	L20Z16100A	1		Kit soffietto L20 - Bellow kit	1	17,60	21,47
15	C02269	8	M3 x 3	Vite - Screw	10	10,10	12,32
16	C02293	2	M4 x 37	Dado - Nut	10	18,90	23,06
17	015Z04300B	2		Battuta bumper - Bumper stop	1	8,40	10,25
18	C00032	2	M3 x 10	Vite - Screw	10	12,90	15,74
19	L20Z05300C	1		Supporto magnete - Magnet support	1	18,90	23,06
20	015Z04600B	1		Supporto gruppo urto - Bump group support	1	8,40	10,25
21	015Z13500B	2		Molla - Spring	1	2,10	2,56
22	015Z04000C	1	Deluxe, Elite	Chassis - Chassis	1	71,40	87,11
22	015Z04000D	1	Deluxe, Elite, Elite S+	Chassis - Chassis	1	71,40	87,11
23	015Z10100A	1		Guarnizione principale - Main gasket	10	15,10	18,42
24	C02297	6	M4 x 20	Vite - Screw	10	18,90	23,06
25	L20Z06700B	1		Guarnizione - Gasket	10	12,60	15,37
27	015CB01.01	1		Cablaggio ricarica - Recharge cable	1	6,00	7,32
28	015Z13600A	2		Motoriduttore - Wheel motor	1	161,70	197,27
29	015Z13000A	2		Zavorra - Counterweight	1	28,90	35,26
30	015Z05100E	2		Flangia - Flange	1	15,80	19,28
31	C00032	8	M3 x 10	Vite - Screw	10	12,90	15,74
32	C02297	8	M4 x 20	Vite - Screw	10	18,90	23,06
33	CS_E0031_A	1		Scheda Sensore Urto - Bump Board	1	20,10	24,52
34	L20Z06300A	1		Copertura scheda urto - Bump board cover	1	3,20	3,90
35	015Z07400B	1		Support Connect - Connect support	1	12,60	15,37
36	015Z14700A	2		Guarnizione - Gasket	10	11,60	14,15



Tav. **04** **0**
 Tab.
 Taf.

(*) Prezzo soggetto a scontistica diversa .(*) Price with a different discount
 Prezzo 22% IVA Inclusa. Price with 22% VAT Included.
 Prezzo senza IVA. Price without VAT

Rif.	Code	Qt.in Robot		(IT) Descrizione * (GB) Description	MOQ	Net Price	Public Price
1	015Z12600A	0-1		Tettoia - Roof	1	73,50	89,67
4	015Z11700C	0-1	Right - Destro	Montante destro - Right Upright	1	25,20	30,74
4	015Z11701C	0-1	Left - Sinistro	Montante sinistro - Left Upright	1	25,20	30,74
5	C02188	4	M4 x 12	Vite - Screw	8	6,30	7,69
6	015Z08700A	1		Coperchio torretta - Turret box	1	12,60	15,37
7	015Z08900A	1		Guarnizione torretta - Turret gasket	10	10,10	12,32
8	015E00700A	1		Trasmettitore - Transmitter	1	127,10	155,06
9	A222522	1		Connettore - Connector	1	6,00	7,32
10	C00364	2	M3 x 10	Vite - Screw	10	11,80	14,40
11	015D0010A	1		Box trasmettitore - Transmitter box	1	56,70	69,17
12	042CHS01.04	1		Cablaggio base ricarica - Docking station wiring	1	39,40	48,07
13	015Z08300G	1		Pianale base ricarica - Docking station botton	1	65,10	79,42
14	C02311	1		Alimentatore - Power supply	1	102,90	125,54
15	L20Z04400A	1		Guarnizione - Gasket	10	13,70	16,71
16	L20Z04600B	1		Contatti ricarica - Recharging contact	1	28,90	35,26
17	015Z09100A	1		Base completa - Complete base	1	264,60	322,81