

Ambrogio Robot L35

MD-CO-RO-32- Rev. 1.5 - 31/01/2022 - Ambrogio Robot L35

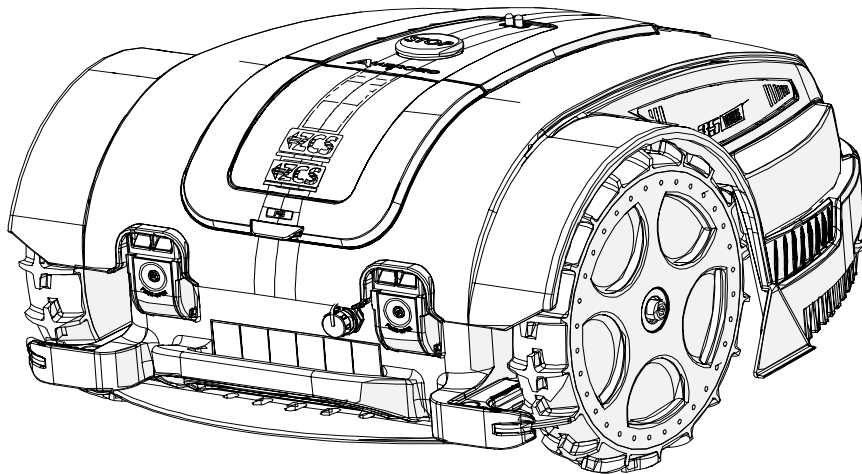
Spare Parts Catalogue

Previous Revision 1.4
Current Revision 1.5
From 2022-01

Models Type Included

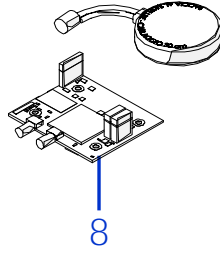
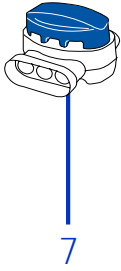
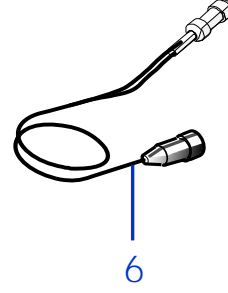
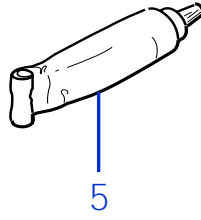
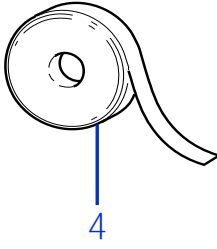
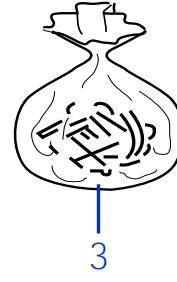
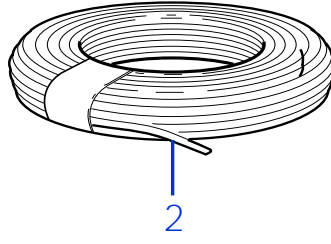
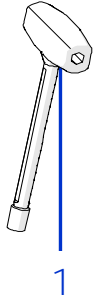
A035BA0
9035DE0

L35 B
L35 Deluxe



Price List. Only for Italy. Delivery cost not included
Listino al pubblico. Trasporto non incluso






Tav. **01** **0**
 Tab.
 Taf.

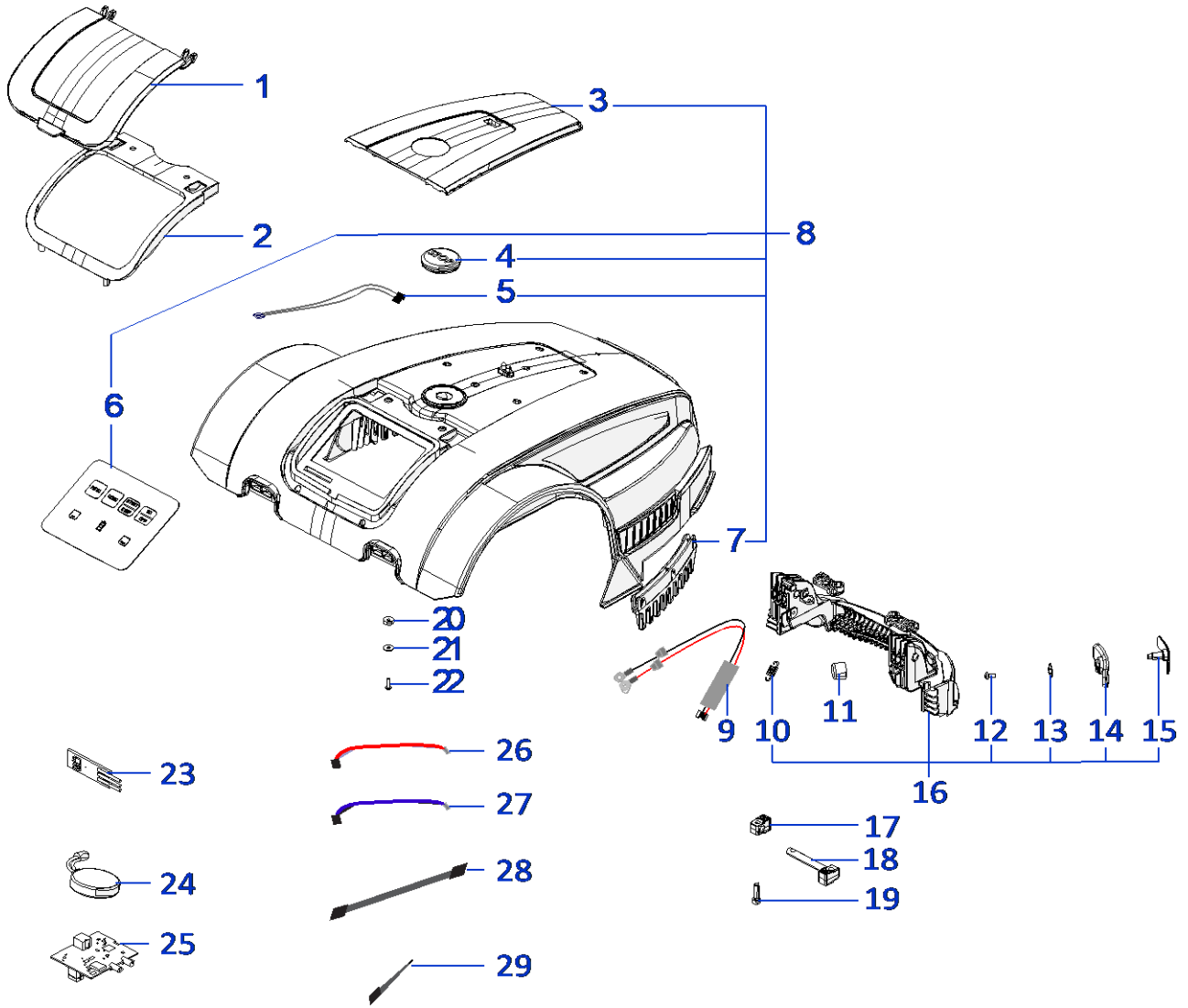
(*) Prezzo soggetto a scontistica diversa .(*) Price with a different discount
 Prezzo 22% IVA Inclusa. Price with 22% VAT Included.
 Prezzo senza IVA. Price without VAT

Rif.	Code	Qt.in Robot		(IT) Descrizione * (GB) Description	MOQ	Net Price	Public Price
1	051Z20600A	1		Chiave - Screwdriver	1	11,90	14,52
2	CS_E025_1	0-1	MT 100 (1x0.75)	Cavo - Cable	1	38,70	47,21
2	CS_E025_15	0-1	MT 150 (1x0.75)	Cavo - Cable	1	58,00	70,76
3	200A00100A	0-1	(100 Pz)	Conf. Chiodi - Nails Bag	1	12,50	15,25
3	200A00200A	0-1	(200 Pz)	Conf. Chiodi - Nails Bag	1	23,20	28,30
4	CS_C0111	0		Nastro Agglomerante - Stretch Electrical Tape	1	27,40	33,43
5	CS_C0109	0	200 Gr	Grasso - Grease	1	21,70	26,47
6	CB01_RICEX	0		Ricarica Esterna - External recharge	1	28,40	34,65
7	200A00003	1		(3pcs) - Connettore - Connector	1	5,10	6,22
7	200A00001	0		(10pcs) - Connettore - Connector	1	14,60	17,81
7	200A00050	0		(50pcs) - Connettore - Connector	1	60,50	73,81
8	110A00070A_R	0-1	4G EU	Kit modulo connect 4G EU - Connect module kit 4G EU	1	339,70	414,43

Solo per rivenditori
 Only for dealer

Code	(IT) Descrizione * (GB) Description	MOQ	Net Price	
CS_BT_USB	Convertitore USB-Bluetooth - USB-Bluetooth Converter	1	49,90	No discount *

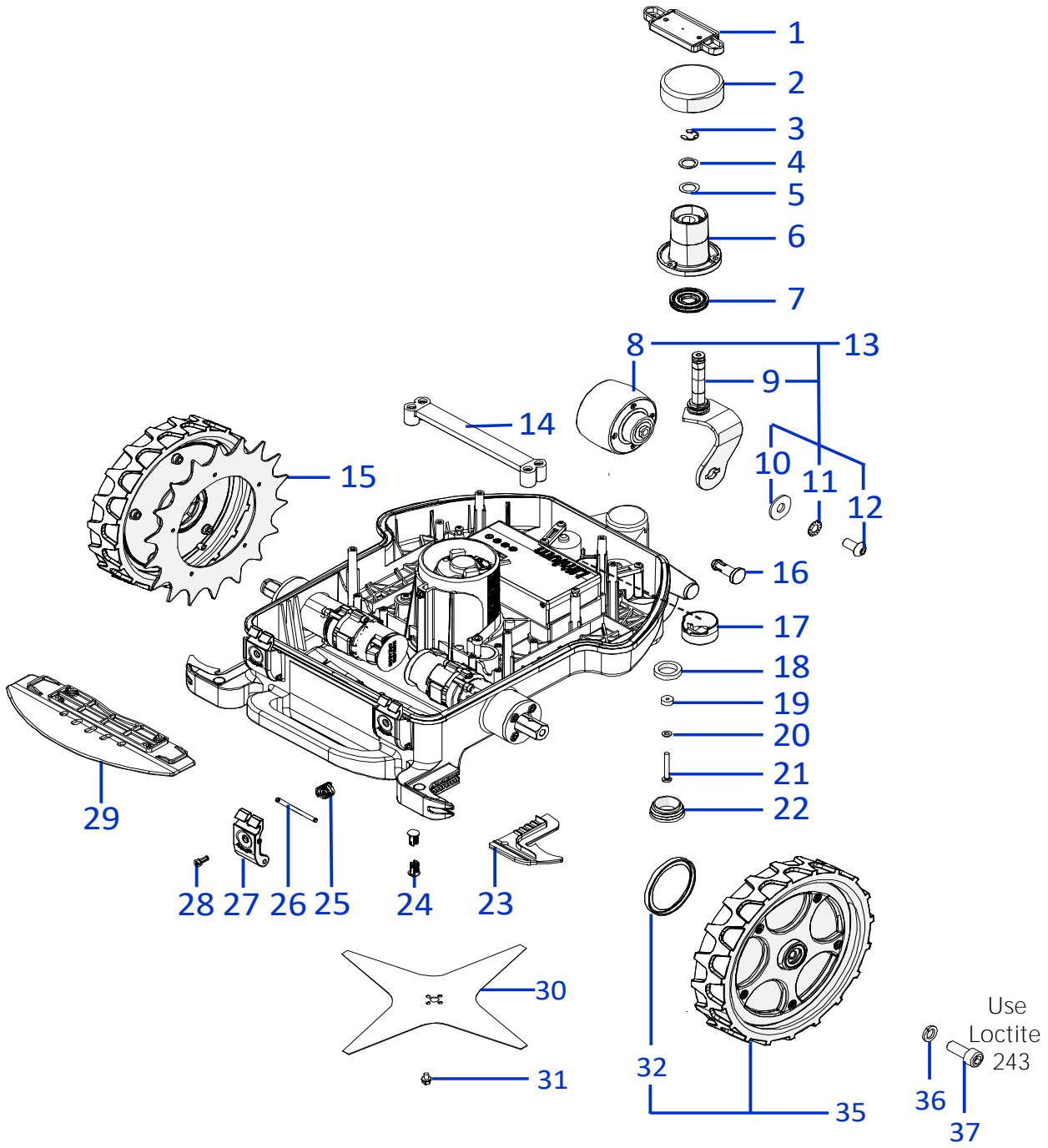




Tav. **02** **0**
 Tab.
 Taf.

(*) Prezzo soggetto a scontistica diversa .(*) Price with a different discount
 Prezzo 22% IVA Inclusa. Price with 22% VAT Included.
 Prezzo senza IVA. Price without VAT

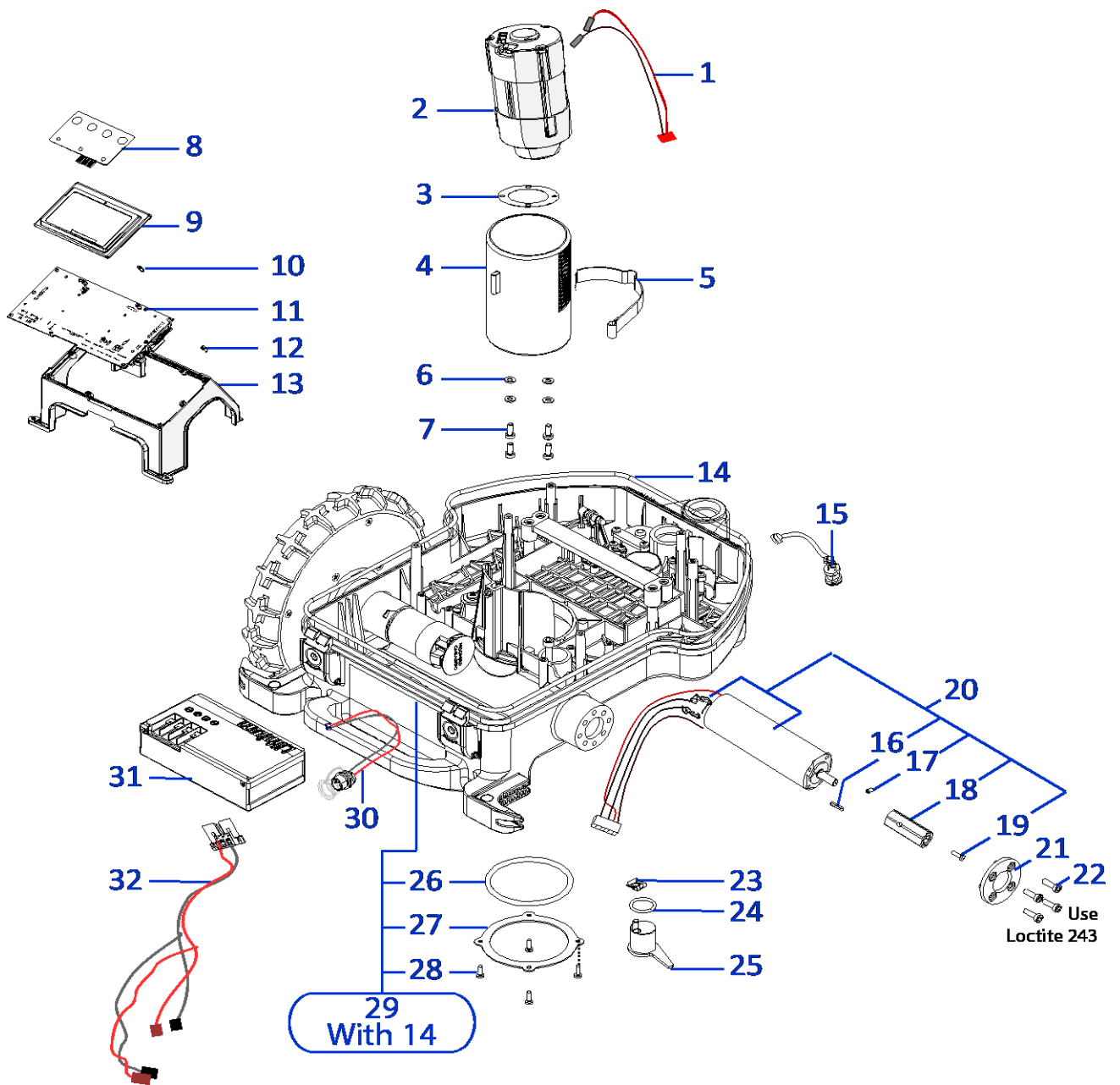
Rif.	Code	Qt.in Robot		(IT) Descrizione * (GB) Description	MOQ	Net Price	Public Price
1	051Z47800A	1		Cover tastiera - Keyboard cover	1	12,90	15,74
2	051Z47600A	1		Supporto sportellino - Falp support	1	7,24	8,83
3	051Z47100A	1		Tampografia cover - Cover pad	1	7,55	9,21
4	110E01300A	1		Tasto Stop - Stop key	1	32,90	40,14
5	CB010_L30	1		Cabalggio sensore pioggia - Rain sensor Cabling	1	4,90	5,98
6	051Z44400A	1		Tastiera - Keyboard	1	34,30	41,85
7	051Z16500A	1	Right - Destro	Protezione - Protection	1	3,57	4,36
7	051Z16600A	1	Left - Sinistro	Protezione - Protection	1	3,57	4,36
8	035A200005_R	1		Gruppo Calotta - Cap Set	1	209,90	256,08
8		1		-			
9	051CB01.02	1		Cablaggio ricarica - Recharging Cable	1	7,34	8,95
10	051Z49100A	2		Molla - Spring	1	2,14	2,61
11	C02182	2		Tappo morbido - Sfof cap	10	9,00	10,98
12	C01320	2	M4 x 8	Vite - Screw	100	32,00	39,04
13	C02318	2		Anello - Ring	10	6,40	7,81
14	051Z27100A	2		Supporto - Support	1	2,14	2,61
15	051D18001	2	With Rif.13	Contatto ricarica - Charging contact	1	22,50	27,45
16	051Z46900A	1		Gruppo urto - Bump group	1	55,70	67,95
17	050Z31400A	2		Battuta bumper - Bumper stop	1	12,90	15,74
18	050Z31300A	2		Staffa - Support	4	6,12	7,47
19	C01269	4	M5 x 20	Vite - Screw	10	13,50	16,47
20	051Z20100A	10		Guarnizione - Gasket	10	8,80	10,74
21	C02161	10		Rosetta piana - Washer	10	7,50	9,15
22	C01627	10	M3 x 12	Vite - Screw	10	5,20	6,34
23	075E00700A	1		Scheda Urto - Bump sensor	1	12,90	15,74
24a	C02455	0-1	GSM	Antenna GSM - GSM antenna	1	9,89	12,07
24b	051Z54700A	0-1	GPS	Antenna GPS - GPS Antenna	1	32,10	39,16
25	015E01300A	0-1	4G EU	Modulo Connect 4G ME910 - Connect Module 4G ME910	1	319,80	390,16
26	042CB03.02	1		Cablaggio stop - Stop cabling	1	17,40	21,23
27	051CB03.01	1		Prolunga cabalggio pioggia - Rain cable extension	1	4,59	5,60
28	051CB02.01	1		Cabalggio canBUS - CanBUS cable	1	5,71	6,97
29	110E01100A	2		Cablaggio Terminazione CAN - CAN termination cable	1	4,28	5,22



Tav. **03** **0**
 Tab.
 Taf.

(*) Prezzo soggetto a scontistica diversa .(*) Price with a different discount
 Prezzo 22% IVA Inclusa. Price with 22% VAT Included.
 Prezzo senza IVA. Price without VAT

Rif.	Code	Qt.in Robot		(IT) Descrizione * (GB) Description	MOQ	Net Price	Public Price
1	051Z49900A	1		Scheda LIFT - Baord LIFT	1	17,10	20,86
2	C01491	1		Copertura - Cover	1	2,14	2,61
3	CS_C0030	1		Seger - Seger	100	24,00	29,28
4	C02049	1		Rondella - Washer	10	3,60	4,39
5	C00616	1		Rondella - Washer	10	3,60	4,39
6	051Z31000A	1		Guida albero - Shaft Guide	1	13,20	16,10
7	110Z43500A	1		Soffietto - Bellows	1	3,37	4,11
8	075Z03700A	1		Ruota Anteriore - Front Wheel	1	28,50	34,77
9	051Z34300A	1		Albero Ruota - Wheel Shaft	1	13,80	16,84
10	C00361	1		Rondella - Washer	8	6,80	8,30
11	C00360	1		Rondella Dentata - Toothed Washer	8	6,80	8,30
12	C00678	1	M8 x 16	Vite - Screw	8	11,20	13,66
13	051Z29500A	1		Gruppo ruota posteriore - Front wheel group	1	40,70	49,65
14	051Z14700A	2		Staffa batteria - battery bracket	1	7,14	8,71
15	051Z50900A	2	Optional	Artiglio - Spike	1	30,00	36,60
16	051Z08700B	2		Perno - Pivot	1	3,77	4,60
17	051E01500A	1		Sensore moviemnto - Motion Sensor	1	34,30	41,85
18	051Z20000A	2		Guarnizione - Gasket	10	13,00	15,86
19	051Z20100A	2		Guarnizione - Gasket	10	8,80	10,74
20	C00070	2		Rondella - Washer	10	2,10	2,56
21	C00610	2	M4 x 30	Vite - Screw	10	6,40	7,81
22	C02300	2		Tappo chiusura laterale - Lateral closure cap	10	7,50	9,15
23	051Z52800A	2		Pulisci ruota - Wheel cleaner	10	20,00	24,40
24	C01240	4		Clips - Clips	8	4,56	5,56
25	C01185	2		Molla - Spring	10	8,80	10,74
26	051Z01000A	2		Perno - Pin	1	1,53	1,87
27	C01240	4		Clips - Clips	8	4,56	5,56
28	C00087	2	M3 x 16	Vite - Screw	10	2,10	2,56
29	051Z28200A	1		Protezione - Protection	1	6,63	8,09
30	075Z07800A	1	4KF Ø25 Cm	Lama piana a 4 Punte - 4 knives flate blade	1	23,40	28,55
31	A850460	4	M4 x 8	Vite - Screw	100	22,00	26,84
32	VCW50625	2		Oring - Oring	1	8,36	10,20
35	051Z52700A	2		Ruota gomma morbida - Flex rubber wheel	1	56,20	68,56
36	C00217	2		Rondella - Washer	10	8,20	10,00
37	C01518	2	M 8 x 12	Vite - Screw	8	11,20	13,66



Tav. **04** **0**
 Tab.
 Taf.

(*) Prezzo soggetto a scontistica diversa .(*) Price with a different discount
 Prezzo 22% IVA Inclusa. Price with 22% VAT Included.
 Prezzo senza IVA. Price without VAT

Rif.	Code	Qt.in Robot		(IT) Descrizione * (GB) Description	MOQ	Net Price	Public Price
1	CB01BL0035	1	Deluxe	Cabalggio motore lama - Blade motor cable	1	19,70	24,03
1	051CB04.01	1	Brushless	Adattatore cablaggio motore - Motor cabling adapter	1	19,70	24,03
2	C02193	1	Deluxe	Motore lama (no cablaggio) - Blade motor (no cable)	1	257,00	313,54
2	051A00010A	1	Brushless	Kit motore lama - Blade motor kit	1	190,60	232,53
3	051Z15700B	1		Guarnizione - Gasket	10	4,50	5,49
4	200Z18500A	1		Supporto Motore - Motor support	1	14,10	17,20
5	110Z29100A	1		Piastra Elastica - Elastic plate	1	42,80	52,22
6	C00016	4		Rondella - Washer	100	11,00	13,42
7	C00035	4	M5 x 12	Vite - Screw	100	32,00	39,04
8	051E01300A	1		Scheda attuatore - Actuator board	1	34,30	41,85
9	051Z44600A	1		Supporto scheda attuatore - Actuator board support	1	7,55	9,21
10	C01001	4	M3 x 10	Vite - Screw	10	7,50	9,15
11	015E00400A	1		Scheda Madre - Motherboard	1	487,50	594,75
12	C00690	4	M4 x 16	Vite - Screw	10	6,20	7,56
13	051Z45200A	1		Supporto scheda madre - Motherboard support	1	8,77	10,70
14	051Z29100A	1		Guarnizione - Gasket	1	8,77	10,70
15	051Z51600A	2		Bobina - Coil	1	42,80	52,22
16	C00752	2		Chiavetta - Key	20	9,60	11,71
17	C00343	2		Grano - Grain	10	3,30	4,03
18	075Z10900A	2		Esagono - Hexagon	1	7,04	8,59 *
19	C00364	2		Vite - Screw	10	12,00	14,64
20	051Z50400A	2	Brushless	Motore ruota - Wheel motor	1	203,50	248,27
21	075Z06900A	2		Supporto Ruota - Wheel support	1	11,00	13,42
22	C01317	8		Vite - Screw	100	22,00	26,84
23	C01936	1		Seger - Seger	10	8,20	10,00
24	C01440	1		Guarnizione - Gasket	10	2,10	2,56
25	051Z00700A2	1		Piastra fissaggio - Fixing plate	1	11,40	13,91
26	051Z21900B	1		Guarnizione - Gasket	1	2,14	2,61
27	051Z24600B	1		Piastra - Plate	1	6,63	8,09
28	C00208	4	M4 x 25	Vite - Screw	100	20,00	24,40
29	051A23500A	1		Scocca - Body	1	92,10	112,36
30	CB07_L2RICEXT	1		Cablaggio - Wiring	1	21,10	25,74
31	075Z01300A	2		(Type B) - Batteria - Battery	1	to enduser	126,00 *
32	CB01_ALIM	1		CPU-batteria - Cabling CPU-Battery	1	11,80	14,40

Tav. **05** **0**
 Tab.
 Taf.

(*) Prezzo soggetto a scontistica diversa .(*) Price with a different discount
 Prezzo 22% IVA Inclusa. Price with 22% VAT Included.
 Prezzo senza IVA. Price without VAT

Rif.	Code	Qt.in Robot		(IT) Descrizione * (GB) Description	MOQ	Net Price	Public Price
1	051A00050A	1	Black	Copertura Garage - Garage Cover	1	105,00	128,10
1	051Z19000A	1	Carboon Look	Copertura Garage - Garage Cover	1	105,00	128,10
Chiedere disponibilità prima dell'ordine - Ask for availability befor order. Consegna in 100 giorni dall'ordine - Delivery Time 100 days from order.							
2	051Z03800B	1	Black	Copertura - Cover	1	20,70	25,25
2	051D0085	1	Red	Copertura - Cover	1	20,70	25,25
3	051Z52100A	1	Right	Gruppo lama ricarica destra - Recharging plate group right	1	36,40	44,41
3	051Z52101A	1	Left	Gruppo lama ricarica sinistra - Recharging plate group left	1	36,40	44,41
4	051Z03700B	1		Supporto - Support	1	17,30	21,11
5	051Z32500A	1		(TX-C1) Trasmettitore - Transmitter	1	117,80	143,72
6	CB01_23S2	1				NA	
7	051Z02100A	1		Base - Base	1	57,00	69,54
8	OWA60E30	1		(2.0Ah) Caricabatteria - Battery Charger	1	106,00	129,32
9	051Z52200A	1	Only black	Base completa (nera) - Complete station (black)	1	289,20	352,82