

Ambrogio QUAD Elite

MD-CO-RO-42- Rev. 1.2 - 31/01/2022 - Ambrogio QUAD Elite

Spare Parts Catalogue

Previous Revision	1.1
Current Revision	1.2
From	2022-01

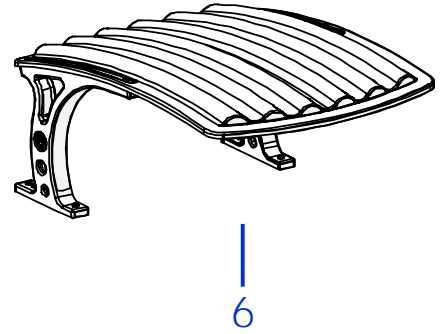
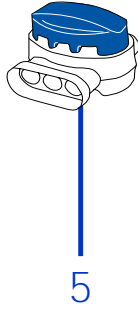
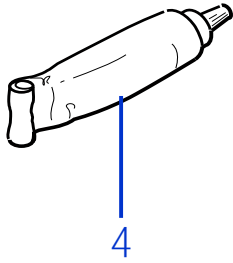
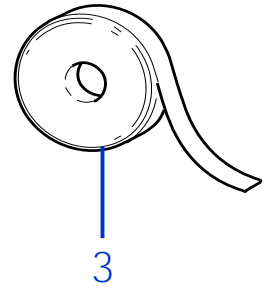
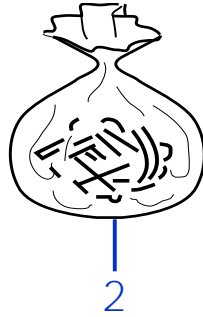
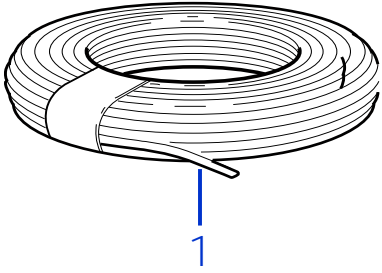
Models Type Included

B095ELO

Elite

Price List. Only for Italy. Delivery cost not included
Listino al pubblico. Trasporto non incluso





Tav. **01** **0**
 Tab.
 Taf.

(*) Prezzo soggetto a scontistica diversa .(*) Price with a different discount
 Prezzo 22% IVA Inclusa. Price with 22% VAT Included.
 Prezzo senza IVA. Price without VAT

Rif.	Code	Qt.in Robot		(IT) Descrizione * (GB) Description	MOQ	Net Price	Public Price
1	CS_E0002OS	1	MT 100	Cavo - Cable	1	52,70	64,29
1	CS_E0002	1	MT 150	Cavo - Cable	1	78,70	96,01
1	CS_E0002_3	1	MT 300	Cavo - Cable	1	159,20	194,22
1	CS_E0002_5	1	MT 500	Cavo - Cable	1	270,30	329,77
1	CS_E0002_10	1	MT 1000	Cavo - Cable	1	540,70	659,65

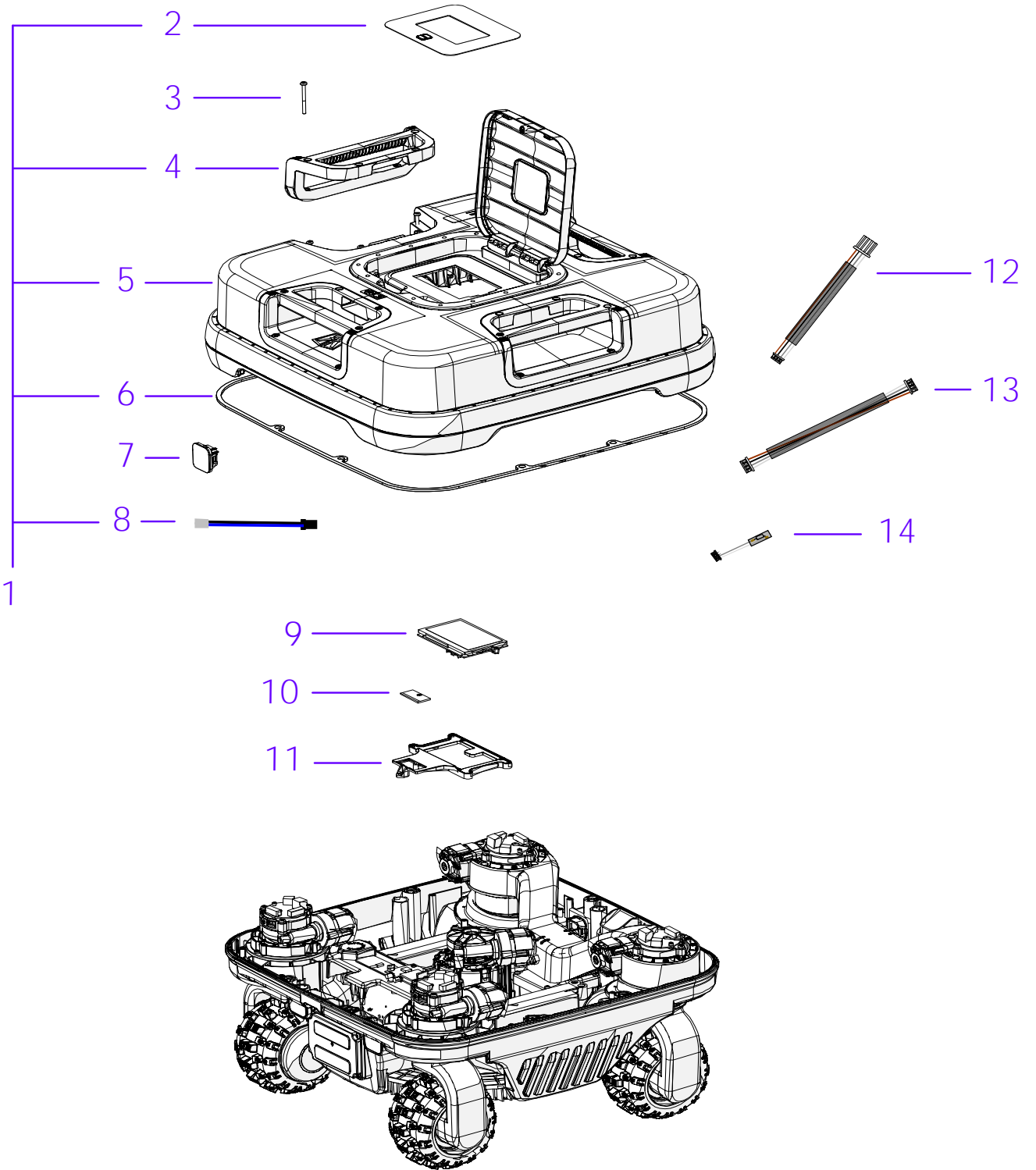
Consegna in 60 giorni dall'ordine - Delivery Time 60 days from order date

2	200A00100A	0-1	(100 Pz)	Conf. Chiodi - Nails Bag	1	12,50	15,25
2	200A00200A	0-1	(200 Pz)	Conf. Chiodi - Nails Bag	1	23,20	28,30
3	CS_C0111	0		Nastro Agglomerante - Stretch Electrical Tape	1	27,40	33,43
4	CS_C0109	0	200 Gr	Grasso - Grease	1	21,70	26,47
5	200A00003	1		(3pcs) - Connettore - Connector	1	5,10	6,22
5	200A00001	0		(10pcs) - Connettore - Connector	1	14,60	17,81
5	200A00050	0		(50pcs) - Connettore - Connector	1	60,50	73,81
6	075Z45800A	0		Copertura base di ricarica - Docking station cover	1	to enduser	206,18 *

Solo per rivenditori
 Only for dealer

Code	(IT) Descrizione * (GB) Description	MOQ	Net Price
CS_BT_USB	Convertitore USB-Bluetooth - USB-Bluetooth Converter	1	49,90 No discount *

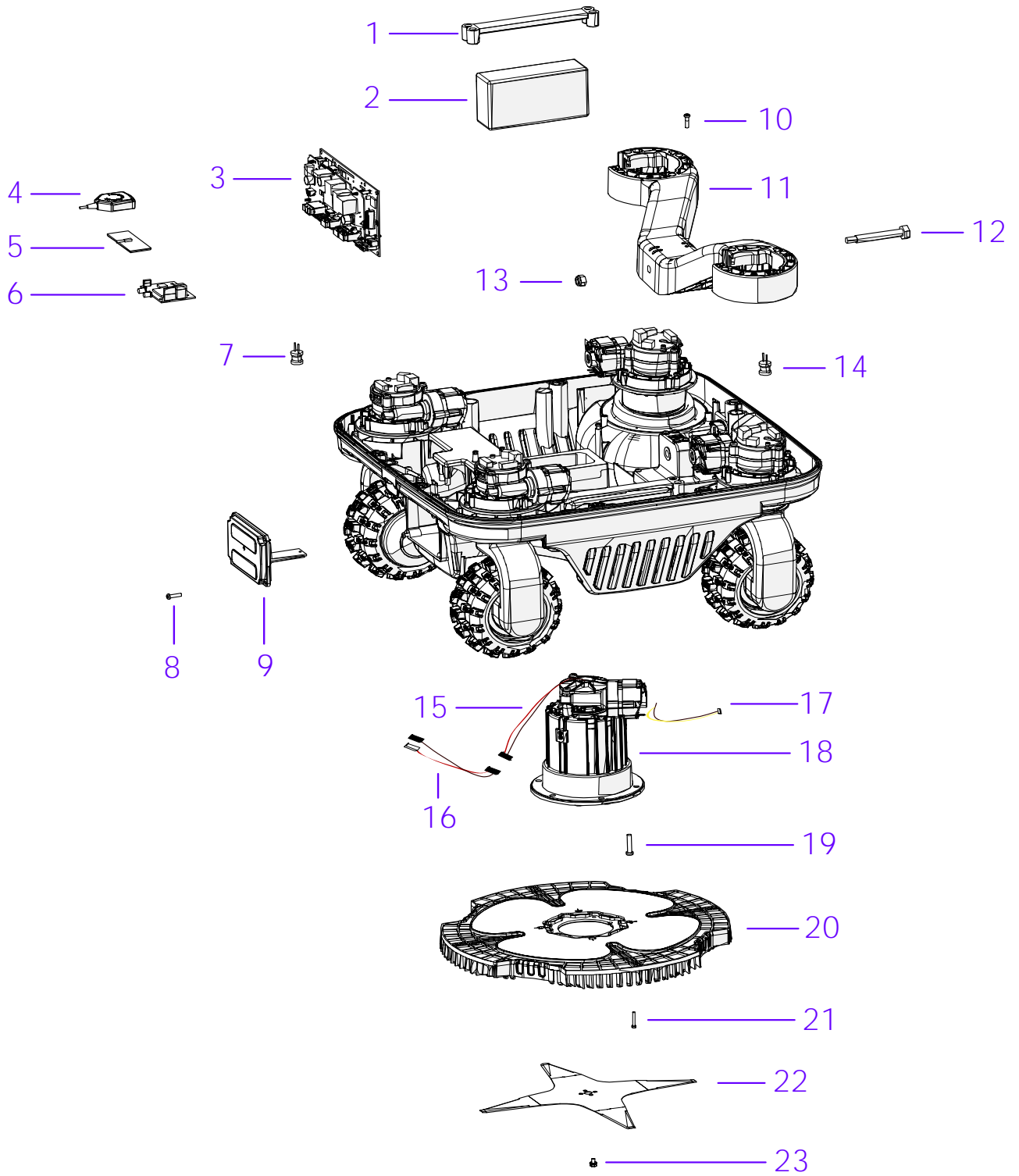




Tav. **02** **0**
 Tab.
 Taf.

(*) Prezzo soggetto a scontistica diversa .(*) Price with a different discount
 Prezzo 22% IVA Inclusa. Price with 22% VAT Included.
 Prezzo senza IVA. Price without VAT

Rif.	Code	Qt.in Robot		(IT) Descrizione * (GB) Description	MOQ	Net Price	Public Price
1	075Z57500B_R	1	Ambrogio	Assieme calotta QUAD Ambrogio - Cap set QUAD Ambrogio	1	208,10	253,88
2	075Z54300A_R	1		Tastiera display QUAD - Keyboard QUAD	1	28,50	34,77
3	C02560	8		Vite Torx M4x45 - Torx screw M4x45	10	10,30	12,57
4	075Z52800A_R	4		Maniglia QUAD - Handle QUAD	1	8,57	10,46
5	075Z53000A_R	1	Ambrogio	Calotta con paraurti - Cover with bumper	1	105,00	128,10
6	075Z51700A	1		Guarnizione - Gasket	1	14,00	17,08
7	075Z54700A_R	4		PCB Radar - PCB Radar	1	171,40	209,11
8	CB010_L30	1		Cablaggio sensore pioggia - Rain sensor Cabling	1	4,90	5,98
9	075E01700A_R	1		Display touch - Display touch	1	162,00	197,64
10	075E02800A_R	1		Sensore tasto STOP - STOP button sensor	1	20,10	24,52
11	075Z53400A_R	1		Supposto display - Display support	1	7,75	9,46
12	075CB05.03	1		Cablaggio AM4000 - Radar - Cabling AM4000 - Radar	1	3,98	4,86
13	075CB06.03	1		Cablaggio Radar - Radar -	1	12,00	14,64
14	075CB07.01	1		Terminatore CAN Radar - Radar CAN Terminator	1	2,14	2,61

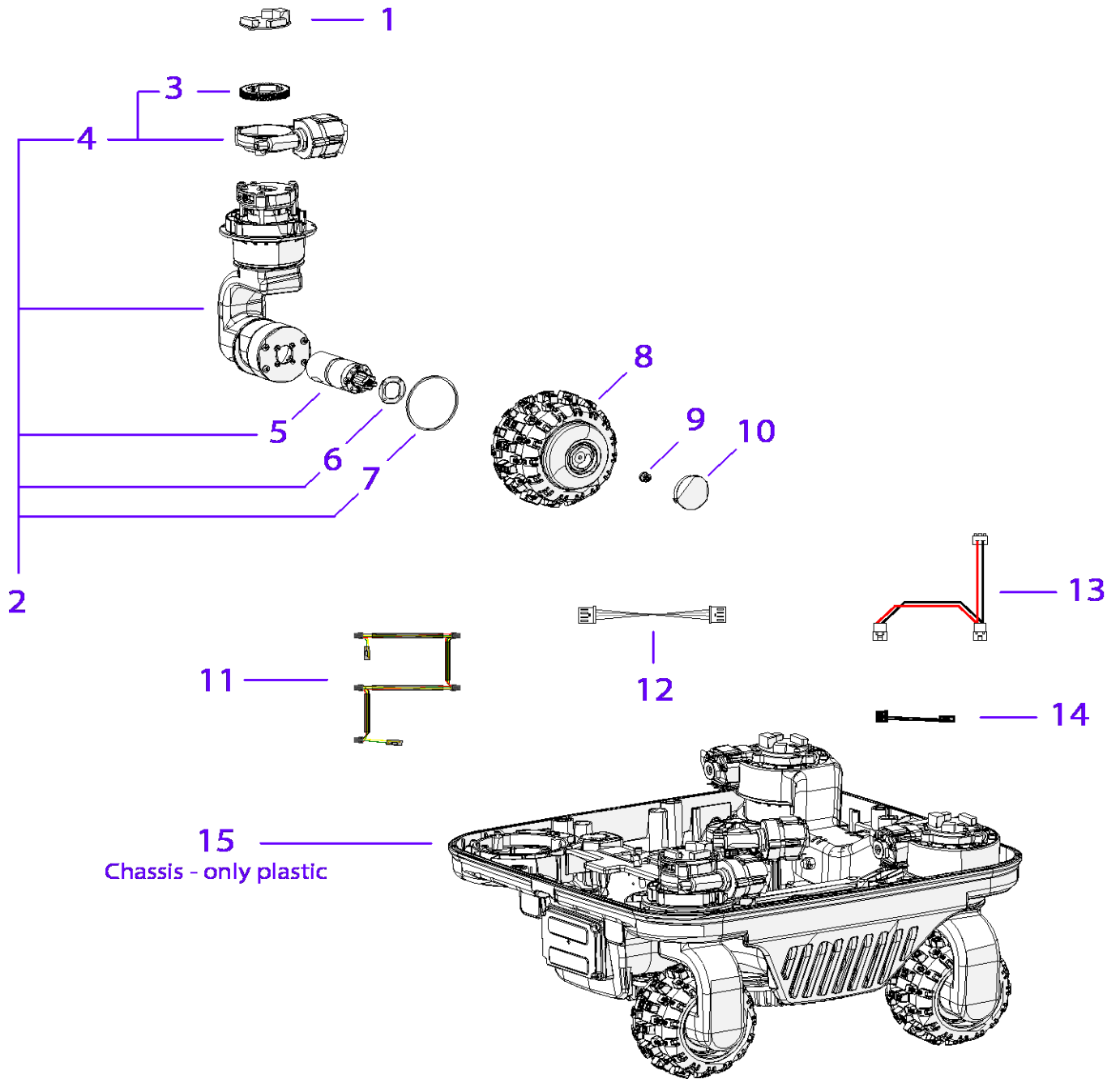


Tav. **03**

0

(*) Prezzo soggetto a scontistica diversa .(*) Price with a different discount
 Prezzo 22% IVA Inclusa. Price with 22% VAT Included.
 Prezzo senza IVA. Price without VAT

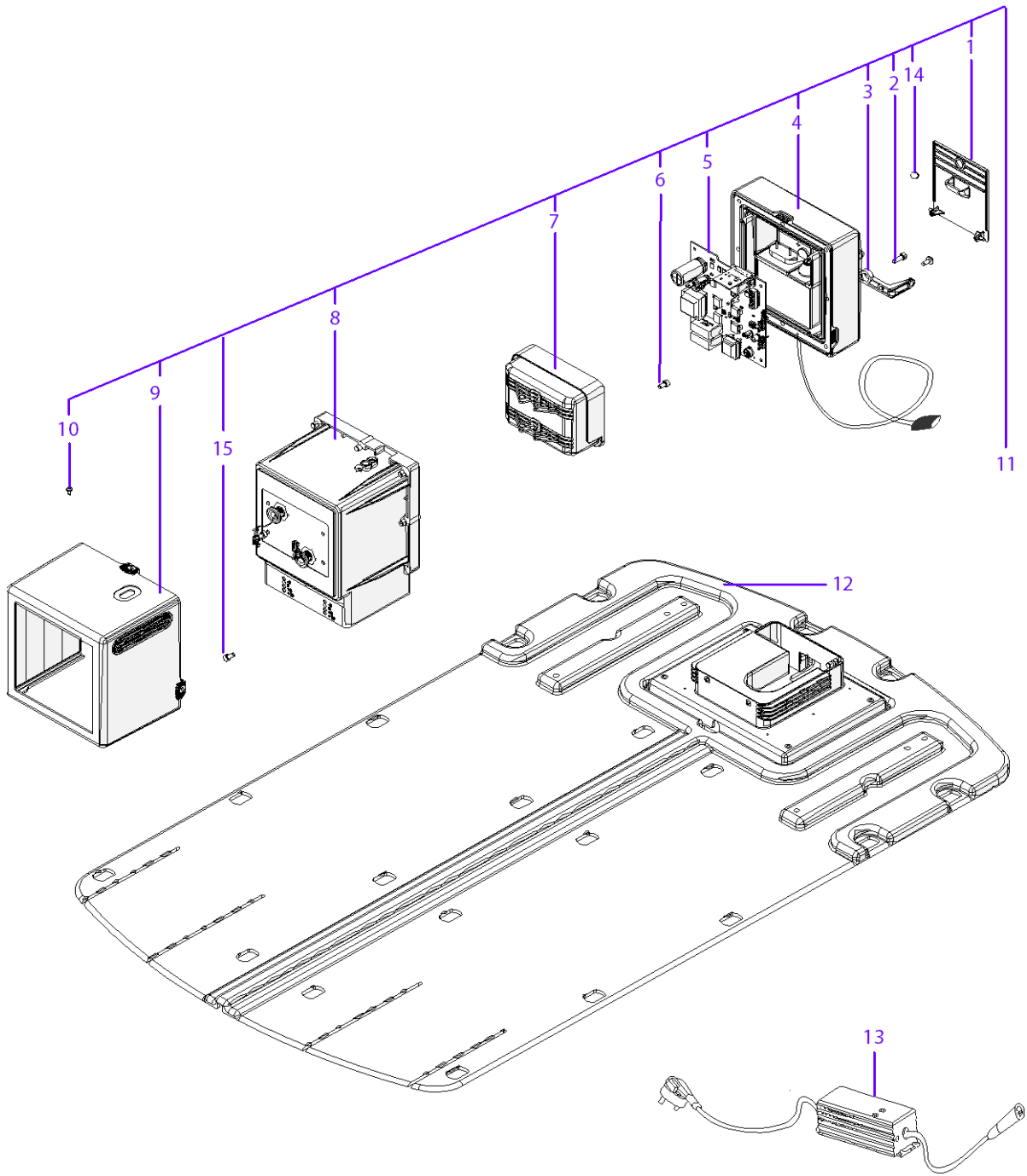
Rif.	Code	Qt.in Robot	(IT) Descrizione * (GB) Description	MOQ	Net Price	Public Price
1	051Z14700A	2	Staffa batteria - battery bracket	1	7,14	8,71
2	075Z60900A	2	Batteria - Battery	1	to enduser	197,00 *
3	075E02500A_R	1	Scheda madre QUAD - QUAD motherboard	1	487,50	594,75
4	01219_R	1	Antenna GPS - GPS Antenna	1	32,10	39,16
5	C02455_R	1	Antenna GSM - GSM Antenna	1	9,89	12,07
6	015E01300A	1	Modulo Connect 4G ME910 - Connect Module 4G ME910	1	319,80	390,16
7	110E00700A	2	Bobina - Coil	1	42,80	52,22
8	C02548	4	Vite Torx 4X16-A2 - Torx screw 4X16-A2	10	8,40	10,25
9	075Z50100A_R	1	Modulo contatto ricarica - Contact recharge module	1	36,40	44,41
10	C02356	14	Vite Torx 4X16-A2 - Torx screw 4X16-A2	10	6,40	7,81
11	075Z50500A_R	1	Bilanciere - Balancer	1	36,70	44,77
12	075Z49000A	1	Perno cerniera - Hinge pin	1	5,10	6,22
13	C01486	1	Dado M8 - Nut M8	10	4,30	5,25
14	051E01400A	2	Bobina - Coil	1	42,80	52,22
15	051CB05.00	1	Cablaggio motore - Motor wiring	1	15,30	18,67
16	051CB04.01	1	Adattatore cablaggio motore - Motor cabling adapter	1	19,70	24,03
17	400CB03.01	1	Alzalama cablaggio - Blade raiser wiring	1	13,10	15,98
18	075Z57300A_R	1	Assieme motore lama - Blade motor assembly	1	299,90	365,88
19	C02547	6	Vite Torx 5X25-A2 - Torx screw 5X25-A2	10	4,30	5,25
20	075Z51300A_R	1	Protezione lama - Blade guard	1	45,00	54,90
21	C02172	4	Vite - Screw	10	2,10	2,56
22	075Z56500A_R	1	Lama piegata 4 punte - 4 knife blade	1	28,90	35,26
23	C00212	4	Vite - Screw	100	21,00	25,62



Tav. **04** **0**
 Tab.
 Taf.

(*) Prezzo soggetto a scontistica diversa .(*) Price with a different discount
 Prezzo 22% IVA Inclusa. Price with 22% VAT Included.
 Prezzo senza IVA. Price without VAT

Rif.	Code	Qt.in Robot	(IT) Descrizione * (GB) Description	MOQ	Net Price	Public Price
1	075E02000A_R	4	Scheda driver - Driver board	1	134,90	164,58
2	075Z47500B_R	4	Assieme modulo ruota - Wheel module assembly	1	199,20	243,02
3	075Z48400A	4	Ruota dentata - Gear	1	5,10	6,22
4	075Z48600A_R	4	Motore sterzo - Steering motor	1	81,40	99,31
5	075Z60400A_R	4	Motore ruota - Wheel motor	1	69,70	85,03
6	015Z14700A	4	Guarnizione - Gasket	10	12,00	14,64
7	015Z14800B	4	Guarnizione - Gasket	10	6,40	7,81
8	075Z49700B_R	4	Ruota trazione - Traction wheel	1	40,70	49,65
9	C00128	4	Rosetta dentellata - Toothed washer	10	4,30	5,25
10	075Z51900A	4	Tappo ruota - Wheel plug	1	2,45	2,99
11	075CB01.03	1	Cabl. CAN driver - AM4000 - CAN cable - driver to AM4000	1	31,60	38,55
12	042CB01.01	2	Cablaggio - Wire	1	4,39	5,36
13	050CB01.01	1	Cablaggio batteria - Battery cable	1	7,75	9,46
14	110E01100A	1	Cablaggio Terminazione CAN - CAN termination cable	1	4,28	5,22
15	075Z53500A_R	1	Scocca - Chassis	1	115,70	141,15



Tav. **05** **0**
 Tab.
 Taf.

(*) Prezzo soggetto a scontistica diversa .(*) Price with a different discount
 Prezzo 22% IVA Inclusa. Price with 22% VAT Included.
 Prezzo senza IVA. Price without VAT

Rif.	Code	Qt.in Robot	(IT) Descrizione * (GB) Description	MOQ	Net Price	Public Price
1	042Z37200A	1	Coperchio posteriore - Back cap	1	9,69	11,82
2	C02172	8	Vite - Screw	10	2,10	2,56
3	042Z24500A	1	Fermacavo - Cable clamp	1	3,47	4,23
4	042Z27300A	1	Chiusura base ricarica - Docking Station Closing	1	75,00	91,50
5	042E00500A	1	Trasmittitore - Trasmittiter	1	129,60	158,11
6	C02224	4	Vite - Screw	10	2,10	2,56
7	042Z24800A	1	Gruppo contatti ricarica - Recharging contact group	1	62,10	75,76
8	042Z44500A	1	Torretta base di ricarica - Docking Station Tower	1	47,10	57,46
9	042Z53000A	1	Copertura torretta - Tower cover	1	8,57	10,46
10	C02244	3	Vite - Screw	10	2,10	2,56
11	042Z26500A	1	Box trasmettitore (Bianco) - Transmitter box (White)	1	235,60	287,43
12	042Z52800A	1	Pianale - Floor	1	90,00	109,80
13	ELG-240-30	1	(8A) Caricabatteria - Battery Charger	1	141,40	172,51
14	042Z32000A	1	Magnete - Magnet	1	3,26	3,98
15	C00908	2	Vite - screw	10	2,10	2,56 *