

Tav. **01** **0**
 Tab.
 Taf.

Prezzo 22% IVA Inclusa. Price with 22% VAT Included.

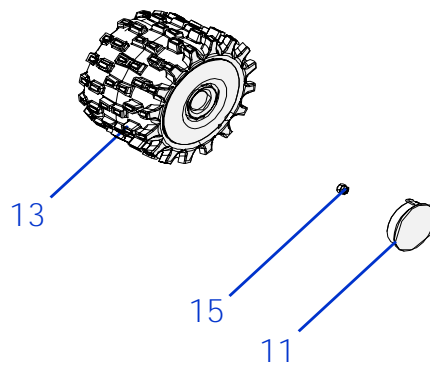
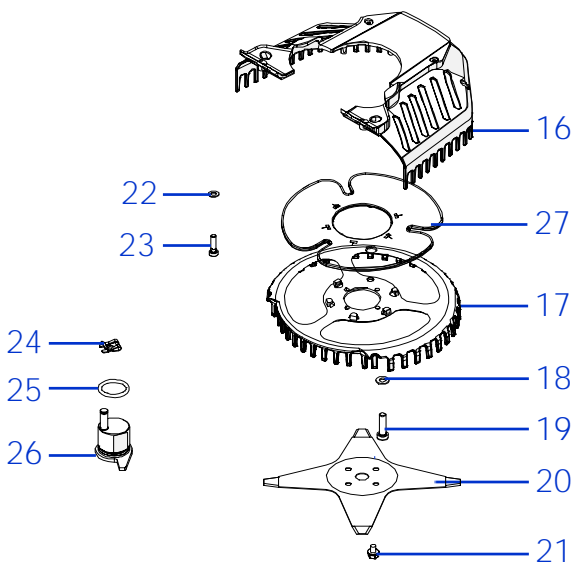
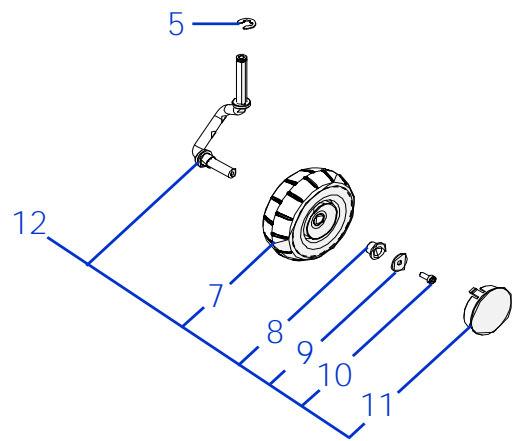
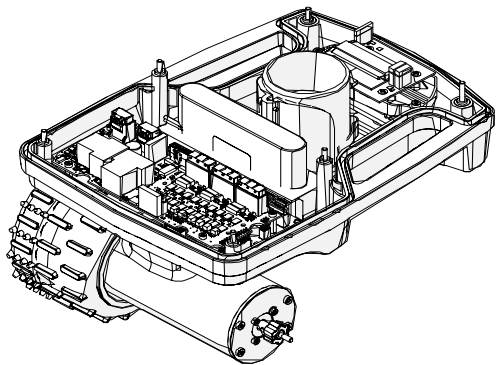
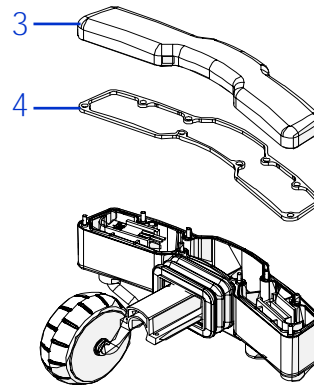
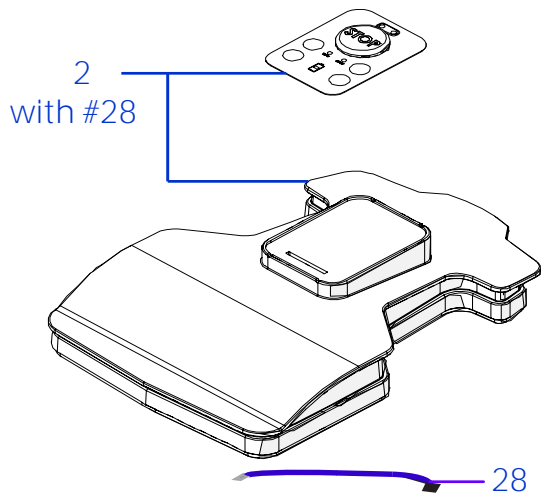
Prezzo senza IVA. Price without VAT

Rif.	Code	Qt.in Robot		(IT) Descrizione * (GB) Description	MOQ	Net Price	Public Price	Exc
1	015Z13700A	1		Cacciavite - Screw Driver	1	11,10	13,54	
2	CS_E025_1	1	MT 100 (1x0.75)	Cavo - Cable	1	32,40	39,53	
2	CS_E025_15	0-1	MT 150 (1x0.75)	Cavo - Cable	1	48,60	59,29	
3	200A00100A	1	(100 Pz)	Conf. Chiodi - Nails Bag	1	11,70	14,27	
3	200A00200A	0-1	(200 Pz)	Conf. Chiodi - Nails Bag	1	21,60	26,35	
4	CS_C0111	0		Nastro Agglomerante - Stretch Electrical Tape	1	25,60	31,23	
5	CS_C0109	0	200 Gr	Grasso - Grease	1	20,30	24,77	
6	200A00003	1		(3pcs) - Connettore - Connector	1	4,90	5,98	
6	200A00001	0		(10pcs) - Connettore - Connector	1	13,90	16,96	
6	200A00050	0		(50pcs) - Connettore - Connector	1	57,60	70,27	
7	015A05000A	0		Kit connect 2G - Kit connect 2G	1	258,00	314,76	
8	015Z11800A	0		Copertura base di ricarica - Docking station cover	1	137,14	167,31	

Solo per rivenditori
 Only for dealer

Code	(IT) Descrizione * (GB) Description	MOQ	Net Price	
CS_BT_USB	Convertitore USB-Bluetooth - USB-Bluetooth Converter	1	40,00	No discount





Tav. 02 0
 Tab.
 Taf.

Prezzo 22% IVA Inclusa. Price with 22% VAT Included.

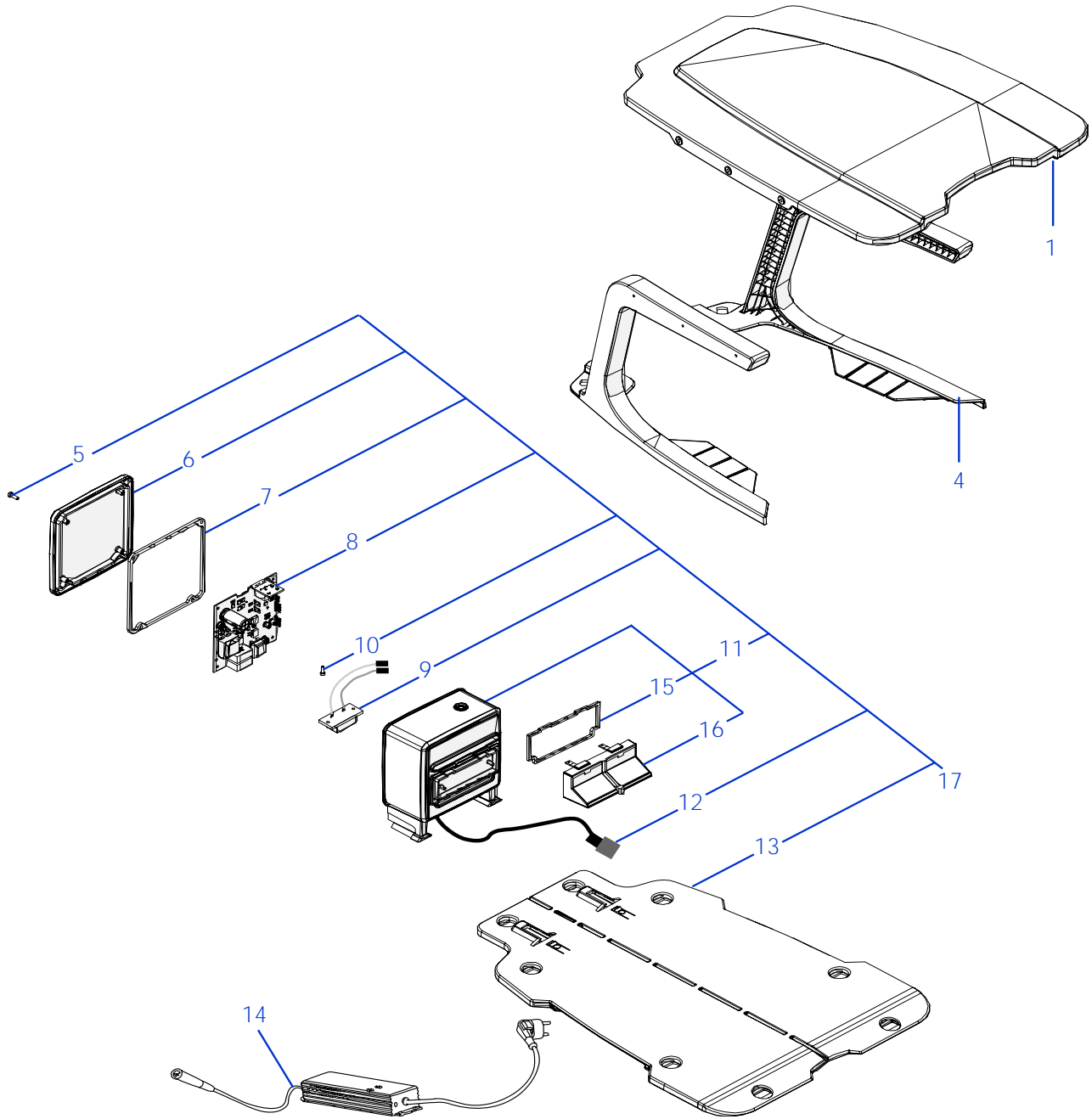
Prezzo senza IVA. Price without VAT

Rif.	Code	Qt.in Robo		(IT) Descrizione * (GB) Description	MOQ	Net Price	Public Price	Exc
2	020A19001R	1		Gruppo Calotta - Cap Set	1	89,00	108,58	
3	L20Z02900A	1		Coperchio bumper - Bumper cover	1	9,00	10,98	
4	L20Z00600A	1		Guarnizione bumper - Bumper gasket	10	14,00	17,08	
5	C02268	1		Seger - Seger	10	1,30	1,59	
7	015Z01800A	2		Ruota anteriore - Front wheel	1	8,00	9,76	
8	C02253	2		Cuscinetto - Bearing	1	4,00	4,88	
9	C00330	2		Rondella - Washer	10	1,80	2,20	
10	C01023	2		Vite - Screw	10	3,60	4,39	
11	015Z06700A	4		Coperchio ruote - Wheel cap	1	2,25	2,75	
12	015Z05500A	1	Right / Destro	Gruppo ruota anteriore destra - Front right wheel group	1	24,80	30,26	
12	015Z05700A	1	Left / Sinistro	Gruppo ruota anteriore sinistra - Front left wheel group	1	24,80	30,26	
13	L20Z02400A	2		Ruota in gomma - Rubber wheel	1	28,00	34,16	
15	CS_C0026	2		Dado - Nut	1	6,00	7,32	
16	L20Z00100C	1		Protezione lama esterna - External blade guard	1	12,00	14,64	
17	L20Z01500C	1		Protezione lama interna - Internal blade guard	1	5,80	7,08	
18	C00016	4		Rondella - Washer	100	10,30	12,57	
19	C01933	4		Vite - Screw	10	4,20	5,12	
20	L20Z13600A_R	1	18 cm (4-knives)	Lama - Blade	1	19,76	24,11	
20	L20Z01000A	1	18 cm (4-cutters)	Lama - Blade	1	18,90	23,06	
21	C00212	4		Vite - Screw	100	19,50	23,79	
22	C00070	4		Rondella - Washer	10	2,00	2,44	
23	C00029	4		Vite - Screw	10	12,00	14,64	
24	C01936	1		Seger - Seger	10	7,60	9,27	
25	C01440	1		Guarnizione - Gasket	10	2,00	2,44	
26	051Z00900B	1		Eccentrico - Eccentric	1	10,20	12,44	
27	L20Z01900B	1		Protezione lama interna mobile - Internal rubber blade guard	1	6,00	7,32	
28	CB13_L400.1	1		Cablaggio sensorer pioggia - Rain sensor cabling	1	5,00	6,10	

Tav. **03** **0**
 Tab.
 Taf.

Prezzo 22% IVA Inclusa. Price with 22% VAT Included.
 Prezzo senza IVA. Price without VAT

Rif.	Code	Qt.in Robo		(IT) Descrizione * (GB) Description	MOQ	Net Price	Public Price	Exc
1	C02264	1	Brushless	Motore lama - Blade motor	1	158,00	192,76	
2	051Z15700B	1		Guarnizione - Gasket	10	4,10	5,00	
3	015Z03600A	1		Supporto motore - Motor support	1	6,84	8,34	
4	015Z07300A	1		Molla - Spring	1	32,00	39,04	
5	C00691	1		Vite - Screw	10	4,70	5,73	
6	C00026	1		Rondella - Washer	10	2,00	2,44	
7	015E00600A	1	2,5Ah	Batteria - Battery	1	to enduser	110,00	
7	075Z60900A	1	5,0Ah	Batteria - Battery	1	to enduser	179,00	
8	015Z09900A	1	Only for 2,5Ah	Supporto batteria - Battery support	1	3,00	3,66	
8	L20A00001A	1	Only for 5,0Ah	Kit supporto batteria 5Ah - Battery holding kit (5Ah)	1	4,00	4,88	
9	015E00400A	1		Scheda Madre - Motherboard	1	464,00	566,08	
10	015Z06000A	2		Supporto scheda madre - Motherboard Support	10	3,00	3,66	
11	015E00100A	1		Gruppo scheda Lift - Lift board group	1	14,40	17,57	
12	015E00200A	2		Bobina - Coil	1	40,00	48,80	
13	L20Z02700A	1		Plastica inferiore bumper - Bumper low body	1	54,00	65,88	
14	L20Z16100A	1		Kit soffietto L20 - Bellow kit	1	16,80	20,50	
15	C02269	8	M3 x 3	Vite - Screw	10	9,60	11,71	
16	C02293	2	M4 x 37	Dado - Nut	10	18,00	21,96	
17	015Z04300B	2		Battuta bumper - Bumper stop	1	8,00	9,76	
18	C00032	2	M3 x 10	Vite - Screw	10	12,25	14,95	
19	L20Z05300C	1		Supporto magnete - Magnet support	1	18,00	21,96	
20	015Z04600B	1		Supporto gruppo urto - Bump group support	1	8,00	9,76	
21	015Z13500B	2		Molla - Spring	1	2,00	2,44	
22	015Z04000C	1	Deluxe, Elite	Chassis - Chassis	1	68,00	82,96	
22	015Z04000D	1	Deluxe, Elite, Elite S+	Chassis - Chassis	1	68,00	82,96	
23	015Z10100A	1		Guarnizione principale - Main gasket	10	14,40	17,57	
24	C02297	6	M4 x 20	Vite - Screw	10	18,00	21,96	
25	L20Z06700B	1		Guarnizione - Gasket	10	12,00	14,64	
27	015CB01.01	1		Cablaggio ricarica - Recharge cable	1	5,60	6,83	
28	015Z13600A	2		Motoriduttore - Wheel motor	1	154,00	187,88	
29	015Z13000A	2		Zavorra - Counterweight	1	27,50	33,55	
30	015Z05100E	2		Flangia - Flange	1	15,00	18,30	
31	C00032	8	M3 x 10	Vite - Screw	10	12,25	14,95	
32	C02297	8	M4 x 20	Vite - Screw	10	18,00	21,96	
33	CS_E0031_A	1		Scheda Sensore Urto - Bump Board	1	18,80	22,94	
34a	C02455	1		Antenna GSM - GSM antenna	1	9,20	11,22	
34b	051Z54700A	1		Antenna GPS - GPS Antenna	1	30,00	36,60	
35	015E00800A	1		Modulo Connect 2G - Connect Module 2G	1	210,00	256,20	
35	015E01100A	1		Modulo Connect 4G - Connect Module 4G	1	285,00	347,70	
36	CB09_CONNECT	1		Cablaggio - Wiring	1	6,50	7,93	
37	110E01100A	2		Cablaggio Terminazione CAN - CAN termination cable	1	3,90	4,76	
38	015Z07400B	1		Support Connect - Connect support	1	12,00	14,64	
39	L20Z06300A	1		Copertura scheda urto - Bump board cover	1	3,00	3,66	
40	015Z14700A	2		Guarnizione - Gasket	10	11,00	13,42	



Tav. **04**
 Tab. **0**
 Taf.

Prezzo 22% IVA Inclusa. Price with 22% VAT Included.

Prezzo senza IVA. Price without VAT

Rif.	Code	Qt.in Robo t		(IT) Descrizione * (GB) Description	MOQ	Net Price	Public Price	Exc
1	015Z12600A	0-1		Tettoia - Roof	1	70,00	85,40	
4	015Z11700C	0-1	Right - Destro	Montante destro - Right Upright	1	24,00	29,28	
4	015Z11701C	0-1	Left - Sinistro	Montante sinistro - Left Upright	1	24,00	29,28	
5	C02188	4	M4 x 12	Vite - Screw	8	6,00	7,32	
6	015Z08700A	1		Coperchio torretta - Turret box	1	12,00	14,64	
7	015Z08900A	1		Guarnizione torretta - Turret gasket	10	9,60	11,71	
8	015E00700A	1		Trasmittitore - Transmitter	1	121,00	147,62	
9	A222522	1		Connettore - Connector	1	5,75	7,02	
10	C00364	2	M3 x 10	Vite - Screw	10	11,20	13,66	
11	015D0010A	1		Box trasmettitore - Transmitter box	1	54,00	65,88	
12	042CHS01.04	1		Cablaggio base ricarica - Docking station wiring	1	36,80	44,90	
13	015Z08300G	1		Pianale base ricarica - Docking station botton	1	62,00	75,64	
14	C02311	1	2 A	Alimentatore - Power supply	1	98,00	119,56	
14	ELG-150-30	1	5 A	(5A) Caricabatteria - Battery Charger	1	118,00	143,96	
15	L20Z04400A	1		Guarnizione - Gasket	10	13,00	15,86	
16	L20Z04600B	1		Contatti ricarica - Recharging contact	1	27,50	33,55	
17	015Z09100A	1		Base completa - Complete base	1	252,00	307,44	