

Tav.
Tab.
Taf.

01

0

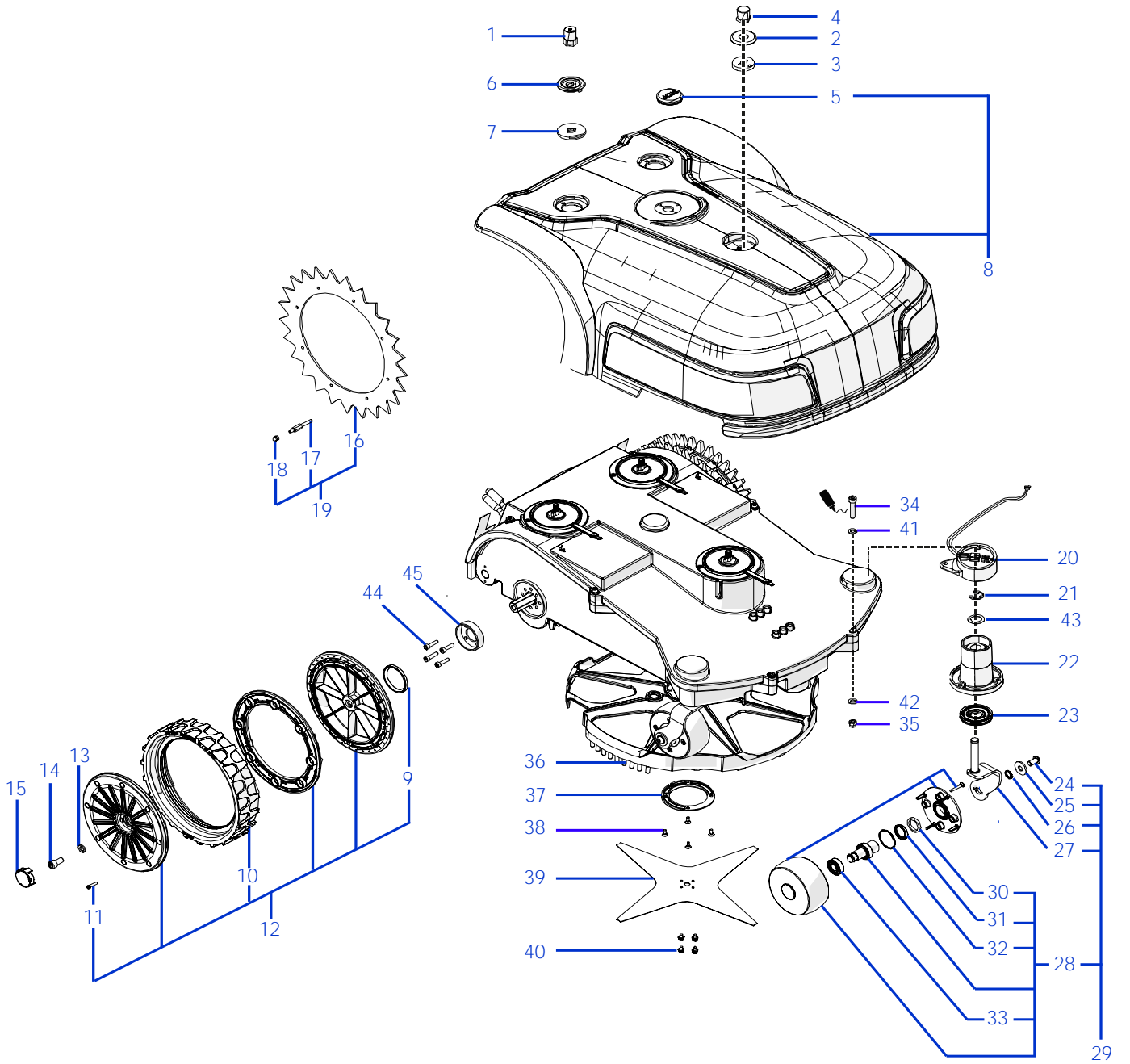
Prezzo 22% IVA Inclusa. Price with 22% VAT Included.

Prezzo senza IVA. Price without VAT

Rif.	Code	Qt.in Robot		(IT) Descrizione * (GB) Description	MOQ	Net Price	Public Price
1	300Z22900A	1		Chiave - Screwdriver	1	11,10	13,54
2	CS_E0002OS	1	MT 100	Cavo - Cable	1	44,20	53,92
2	CS_E0002	1	MT 150	Cavo - Cable	1	66,00	80,52
2	CS_E0002_3	1	MT 300	Cavo - Cable	1	133,40	162,75
2	CS_E0002_5	1	MT 500	Cavo - Cable	1	226,50	276,33
2	CS_E0002_10	1	MT 1000	Cavo - Cable	1	453,10	552,78

Consegna in 60 giorni dall'ordine - Delivery Time 60 days from order date

3	200A00100A	0-1	(100 Pz)	Conf. Chiodi - Nails Bag	1	11,70	14,27
3	200A00200A	0-1	(200 Pz)	Conf. Chiodi - Nails Bag	1	21,60	26,35
4	CS_C0111	0		Nastro Agglomerante - Stretch Electrical Tape	1	25,60	31,23
5	CS_C0109	0	200 Gr	Grasso - Grease	1	20,30	24,77
7	CB01RICINV3	0		Kit Ricarica Invernale - Kit for Winter Garaging	1	55,20	67,34
9	200A00003	1		(3pcs) - Connettore - Connector	1	4,90	5,98
9	200A00001	0		(10pcs) - Connettore - Connector	1	13,90	16,96
9	200A00050	0		(50pcs) - Connettore - Connector	1	57,60	70,27



Tav. **02**
 Tab. **0**
 Taf.

Prezzo 22% IVA Inclusa. Price with 22% VAT Included.

Prezzo senza IVA. Price without VAT

Rif.	Code	Qt.in Robot		(IT) Descrizione * (GB) Description	MOQ	Net Price	Public Price
1	300Z38300A	2		Pomello di ricarica - Recharging Bolt	1	11,70	14,27
2	030Z03100A	1		Anello - Ring	1	6,15	7,50
3	025_D0080.4	1		Guarnizione - Gasket	1	3,30	4,03
4	300Z01000A	1		Pomello di ricarica - Recharging Bolt	1	11,70	14,27
5	110E01300A	1		Tasto Stop - Stop key	1	30,80	37,58
6	300Z27400A	2		Anello - Ring	1	6,15	7,50
7	300Z27300A	3		Guarnizione - Gasket	1	3,60	4,39
8	300Z36800A	1		Gruppo Calotta - Cap Set	1	210,00	256,20
9	VCW50625	0-2	VC-W 50X62X5	Oring - Oring	1	7,80	9,52
10	110Z53400A	2		Copertone - Tire	1	18,00	21,96
11	C02087	16		Vite - Screw	10	6,00	7,32
12	110Z54500A	2		Ruota con copertone - Wheel with tire	1	78,00	95,16
13	C00217	2		Rondella - Washer	10	7,60	9,27
14	C02061	2		Vite - Screw	8	10,00	12,20
15	110Z58200A	2		"A Logo" - Borchia - Boss	1	2,25	2,75
16	300_D0037_01	2		Supporto Ruota - Wheel support	1	10,30	12,57
17				NA			
18				NA			
19				NA			
20	300A00400A	1		Scheda Sollevamento - Lift board	1	22,00	26,84
21	CS_C0030	2		Seger - Segger	100	22,60	27,57
22	051Z31000A	2		Guida albero - Shaft Guide	1	12,30	15,01
23	110Z43500A	2		Soffietto - Bellows	1	3,10	3,78
24	C00678	2		Vite - Screw	8	10,05	12,26
25	C00360	2		Rondella Dentata - Toothed Washer	8	6,35	7,75
26	C00361	2		Rondella - Washer	8	6,35	7,75
27	300Z29900A	1		Albero Destro - Right Shaft	1	19,30	23,55
27	300Z30300A	1		Albero Sinistro - Left Shaft	1	19,30	23,55
28	110Z34200A	2		(No Magn.) Ruota Anteriore - Front Wheel	1	38,40	46,85
29	300Z29800A	1		Gruppo Ruota Destra - Right Wheel Group	1	54,40	66,37
29	300Z28900A	1		Gruppo Ruota Sinistra - Left Wheel Group	1	54,40	66,37
30	300Z02500A	2	PTFE	Anello - Ring	8	20,30	24,77
31	C00124	2		Anello - Ring	8	14,40	17,57
32	C00121	2	OR 2125 ISO 3601	Oring - Oring	8	6,35	7,75
33	C00119	4	W6001-2RS1	Cuscinetto - Bearing	1	6,15	7,50
34	C01246	4		Vite - Screw	8	7,20	8,78
35	C01464	4		Dado - Bolt	8	2,00	2,44
36	300Z21000B	1		Campana - Bell	1	20,80	25,38
37	200Z18300C	1		Supporto - Support	1	10,30	12,57
38	C00603	4		Vite - Screw	100	30,20	36,84
39	300_D0042_04	1	4KF Ø36 Cm	Lama piana a 4 Punte - 4 knives flate blade	1	27,60	33,67
40	C00212	4		Vite - Screw	100	19,50	23,79
41	C01759	4		Rondella - Washer	8	5,15	6,28
42	C01247	4		Rondella - Washer	8	5,15	6,28
43	C00616	2		Rondella - Washer	10	3,30	4,03
44	A850544	8		Vite - Screw	100	28,00	34,16
45	300_D0037_01	2		Supporto Ruota - Wheel support	1	10,30	12,57

Tav.
Tab.
Taf.

03

0

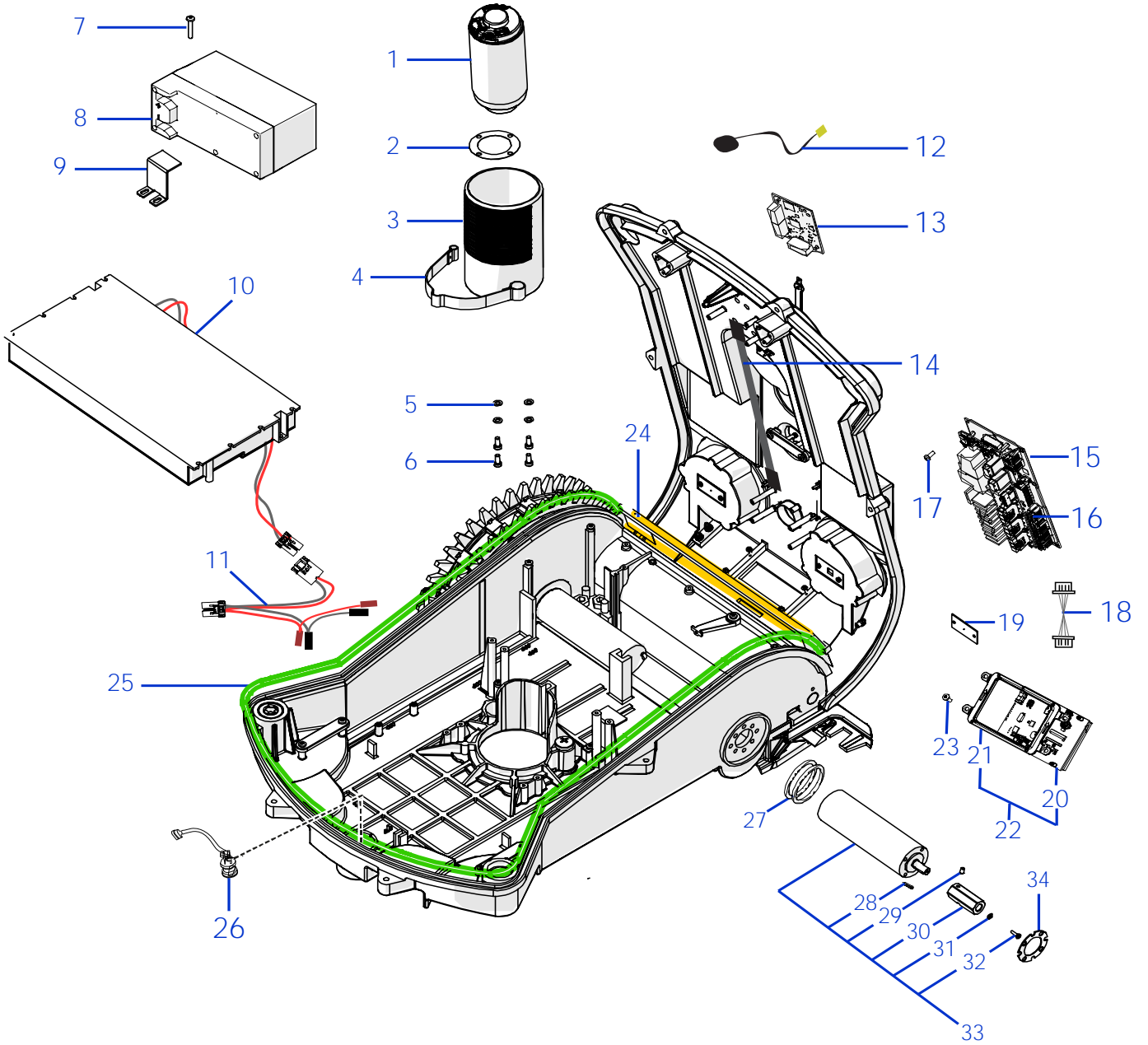
Tav. **03**
 Tab.
 Taf.

0

Prezzo 22% IVA Inclusa. Price with 22% VAT Included.

Prezzo senza IVA. Price without VAT

Rif.	Code	Qt.in Robot	(IT) Descrizione * (GB) Description	MOQ	Net Price	Public Price
1	C00172	9	Vite - Screw	100	21,60	26,35
2	025_D0049_03	3	Flangia - Support	1	29,20	35,62
3	025_D0047_01	3	Supporto - Support	1	21,60	26,35
4	C00561	3	Oring - Oring	10	17,20	20,98
5	025_D0048_01B	3	Supporto - Support	1	21,60	26,35
6	025_D0044_01	3	Anello Interno - Inner ring	1	6,95	8,48
7	300Z23400A	12	Molla - Spring	10	19,30	23,55
8	C00152	9	Vite - Screw	100	21,60	26,35
9	025_D0043_01	3	Anello Esterno - Outer ring	1	11,90	14,52
10	CB02_L350	1	Cavo ricarica - Recharging Cable	1	6,20	7,56
11	300Z36200A	1	Pellicola display - Display film	1	26,00	31,72
12	300Z37700A	1	Supporto - Support	1	7,00	8,54
13	300Z35400A	2	Vite - Screw	8	10,00	12,20
14	300Z40500A	1	Cover display - Cover	1	8,00	9,76
15	C00690	4	Vite - Screw	10	5,80	7,08
16	CS_D0094	1	Pomello Pioggia - Rain Contact	1	17,20	20,98
17	CS_D0095	1	Pomello Pioggia Eccentrico - Excentrical Rain Contact	1	19,30	23,55
18	300Z20200A	1	Maniglia - Handle	1	11,30	13,79
19	300Z33800A	1	Gruppo Scocca Sup. - Upper Body Set	1	63,20	77,10
20	300Z34100A	1	Gruppo Scocca - Body Set	1	82,00	100,04
21	C01936	1	Seger - Seger	10	7,60	9,27
22	C01440	1	Guarnizione - Gasket	10	2,00	2,44
23	051Z00700A	1	Piastra fissaggio - Fixing plate	1	10,70	13,05
24	200Z18800B	1	Guarnizione - Gasket	1	1,80	2,20
25	200Z19100A	1	Piastra - Plate	1	6,15	7,50
26	C00172	4	Vite - Screw	100	21,60	26,35

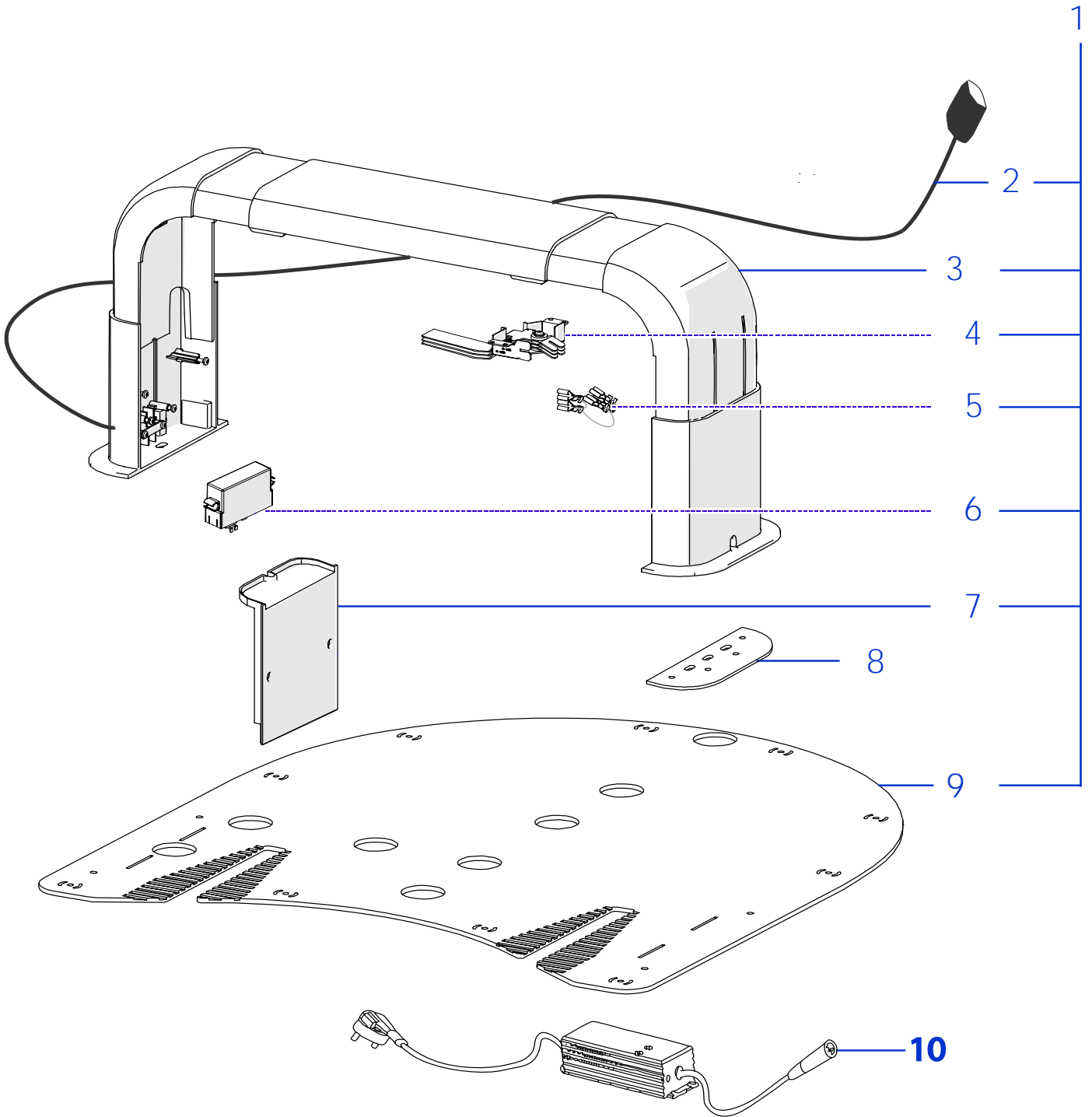


Tav. **04**
 Tab. **0**
 Taf.

Prezzo 22% IVA Inclusa. Price with 22% VAT Included.

Prezzo senza IVA. Price without VAT

Rif.	Code	Qt.in Robot		(IT) Descrizione * (GB) Description	MOQ	Net Price	Public Price
1	C02165	1	Brushless	(Brushless) - Motore di Taglio - Group Cutting Motor	1	331,00	403,82
2	051Z15700B	1		Guarnizione - Gasket	10	4,10	5,00
3	200Z18500A	1		Supporto Motore - Motor support	1	13,10	15,98
4	110Z29200A	1		Piastra Elastica - Elastic plate	1	40,00	48,80
5	C00016	4		Rondella - Washer	100	10,30	12,57
6	C00035	4		Vite - Screw	100	30,20	36,84
7	A850199	4		Vite - Screw	100	25,80	31,48
8	CS_C0106/1	2	Lithium (25.9V 7.5A)	(Type B) - Batteria - Battery	1	to enduser	280,00
9	300Z20800A	1	Lithium (25.9V 15.0A)	(Type B) - Batteria - Battery	1	to enduser	560,00
10	300_D0036_00	2		StaffaBatteria 7.5Ah - Battery Bracket 7.5Ah	1	5,55	6,77
11	CB03_ADTPS	1		Cablaggio - Wiring	1	12,30	15,01
12	2J0000153F	1		Antenna GPS - GPS Antenna	1	39,00	47,58
13	110E01800A	1		Modulo Connect 2G - Connect Module 2G	1	210,00	256,20
13	110E02100A	1		Modulo Connect 3G - Connect Module 3G	1	285,00	347,70
14	CB09_CONNECT	1		Cablaggio - Wiring	1	6,50	7,93
15	046E00500A	1		Scheda Madre - Mother Board	1	464,40	566,57
16	110E01100A	2		Cablaggio - Cabling	1	3,90	4,76
17	C00568	4		Vite - Screw	100	17,00	20,74
18	CB01_DIS4000	1		Cablaggio - Wire	1	4,00	4,88
19	CS_E0031_C	2	30Cm	Scheda Sensore Urto - Bump Board	1	18,80	22,94
19	CS_E0031_D	1	60Cm	Scheda Sensore Urto - Bump Board	1	18,80	22,94
20	400Z47700A	1		Display - Display	1	151,20	184,46
21	300Z33000A	2		Supporto - Support	1	4,00	4,88
22	300Z34800A	2		Display+Supporto - Display+Support	1	155,00	189,10
23	C00568	4		Vite - Screw	100	17,00	20,74
24	300C000901	1		Guarnizione - Gasket	1	2,85	3,48
25	300Z13700A	1		Guarnizione - Gasket	1	9,85	12,02
26	110A00100A	2		Bobina - Coil	1	40,00	48,80
27	C02103	4		Oring - Oring	4	7,40	9,03
28	C00752	2		Chiavetta - Key	20	9,00	10,98
29	C00783	2		Grano - Grain	100	28,20	34,40
30	300Z13500A.2	2		Esagono - Hexagon	1	6,55	7,99
31	C00031	2		Rondella - Washer	10	2,00	2,44
32	C00023	2		Vite - Screw	10	2,85	3,48
33	300Z35900A	2	Brushless	Motoriduttore - Motor Reducer	1	262,00	319,64
34	110Z11200A	2		Guarnizione termica - Heat gasket	10	20,30	24,77



Tav. **05**
 Tab. **0**
 Taf.

Prezzo 22% IVA Inclusa. Price with 22% VAT Included.

Prezzo senza IVA. Price without VAT

Rif.	Code	Qt.in Robot		(IT) Descrizione * (GB) Description	MOQ	Net Price	Public Price
1	030Z21400A	1		Base Completa - Complete Base	1	328,00	400,16
2	CB01_23S2	1		Cavo alimentazione ricarica - Recharging supply cable	1	39,70	48,43
3	030Z13000A	1		Arco - Arch	1	80,00	97,60
4	030Z11200A	1		Piastra di Ricarica destra - Right recharging plate	1	29,00	35,38
4	030Z10900A	1		Piastra di Ricarica sinistra - Left recharging plate	1	29,00	35,38
5	CB01_PONTE	2		Cavo Ponte - Bridge Wire	1	6,90	8,42
6	051Z30100A	1	TX-C1-BT	Trasmittitore - Transmitter	1	132,00	161,04
7	030Z10300A	2		Coperchio Laterale - Lateral cap	1	14,40	17,57
8	300Z38200A	2		Distanziale - Spacer	1	16,00	19,52
9	030Z13200A	1		Pianale di appoggio - Floor support	1	68,80	83,94
10	AMBELPB360-P	1		Caricabatteria - Battery Charger	1	166,00	202,52