

Ambrogio Robot L300

Rev. "D"
Rev. "E"

Rev. "E" - Febbraio 2008
Rev. "E" - February 2008

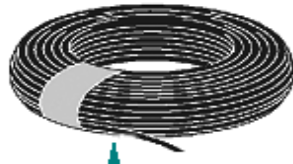
Catalogo Parti di Ricambio
Spare Parts Catalogue



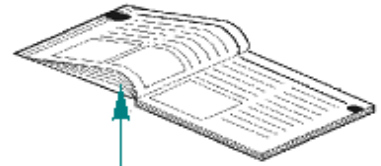
ZUCCHETTI
CENTRO SISTEMI
LE SOLUZIONI CHE CREANO SUCCESSO



1



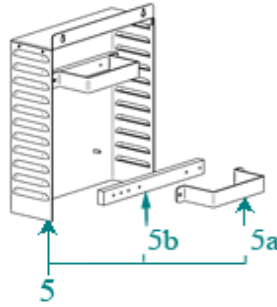
2



3



4



5

5b

5a



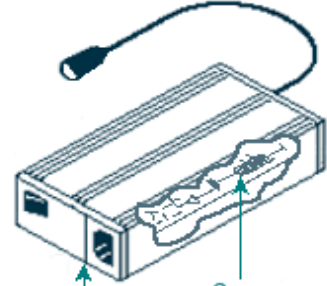
6



7



8



9

9a



10



11



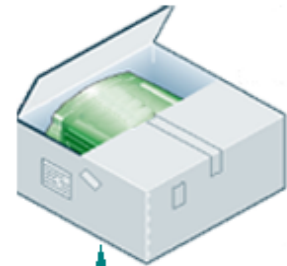
12



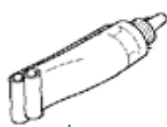
13



14



15



16



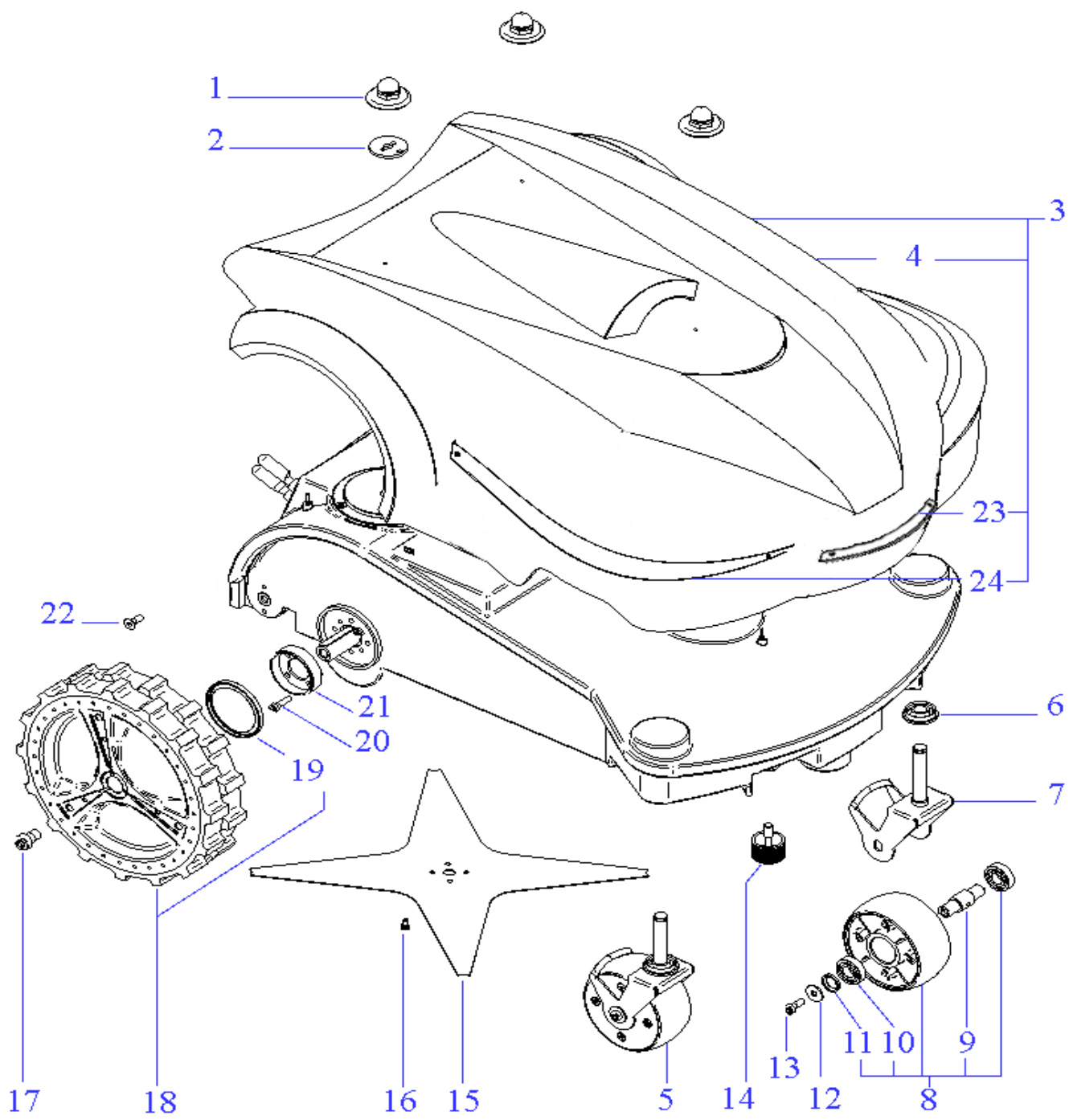
17

Tav.	01	0	Prezzo 20% IVA Inclusa. Price with 20% VAT Included.	
Tab.			Prezzo senza IVA. Price without VAT	
Taf.				

Rif.	Code	Qty. Part.	Sigla	(IT) Descrizione * (GB) Description	Qty. Price	Net Price	Public Price
1	AMBCHFEFI_1	100	(100 Pz)	Chiodo - Nail	100	9,17	11,00
1	AMBCHFEFI	200	(200 Pz)	Chiodo - Nail	200	16,48	19,78
2	CS_E0002OS	1	MT 100 - 1x1.5 - Ø 3.4	Cavo - Cable	1	38,96	46,75
2	CS_E0002	1	MT 150 - 1x1.5 - Ø 3.4	Cavo - Cable	1	58,33	70,00
2	CS_E0002_2	1	MT 200 - 1x1.5 - Ø 3.4	Cavo - Cable	1	78,42	94,10
2	CS_E0002_3	1	MT 300 - 1x1.5 - Ø 3.4	Cavo - Cable	1	117,70	141,24
2	CS_E0002_10	1	MT 1000 - 1x1.5 - Ø 3.4	Cavo - Cable	1	399,60	479,52
3	300_MM_L300	1		Manuale d'uso - User's Manual	1	11,84	14,21
4	300_D0042_02	1	35.5Cm - Star	Lama Piana - Flat Blade	1	25,00	30,00
4	300_D0070_00	1	35.5Cm - Star	Lama Piegata - Bent Blade	1	28,00	33,60
5a	050_D0007	2		Staffa - Bar	1	7,10	8,52
5b	050_D0009	2		Listello - Leiste	1	10,50	12,60
5	CS_A0109	1		NON DISPONIBILE - NOT AVAILABLE			
6	AMBCAALRE	1		Cavo Alimentazione - Supply Cable	1	7,41	8,89
7	AMBR3000RN	1		Kit Ricarica Invernale - Kit for Winter Garaging	1	39,14	46,97
8	CS_C0113_SA	1	"A" Channel	Trasmettitore Sinusoidale - Sinusoidal Transmitter	1	142,20	170,64
8	CS_C0113_SB	1	"B" Channel	Trasmettitore Sinusoidale - Sinusoidal Transmitter	1	142,20	170,64
9	AMBEL003MWL	1	29.3V Lithium	Caricabatteria - Battery Charger	1	105,00	126,00
9a	AMBEL003SC	1	29.3V Lithium	Scheda Interna - Internal Board	1	56,00	67,20
10	CS_C0113_F	1		Filtro Disturbi - Disturb Filter	1	92,00	110,40
11	AMBEL00348MW	1		Potenziamento Perimetro - Border Powered	1	96,00	115,20
12	CS_C0102_R	1		Cerca Interruzioni - Interruption detector	1	142,00	170,40
13	AMBCAPROG	1		Cavo Programmazione - Programming Cable	1	15,96	19,15
14	AMBCAAREP	1		Cavo Areport - Areport Cable	1	15,96	19,15
15	300_IMBALLO_M	1		Imballo Robot - Robot Packaging	1	16,67	20,00
15	300_IMBALLO_E	1		Imballo Esterno - External Packaging	1	18,00	21,60
16	CS_C0109	1	200 Gr	Grasso - Grease	1	18,80	22,56
17	CS_C0111	1		Nastro Agglomerante - Tape	1	21,00	25,20

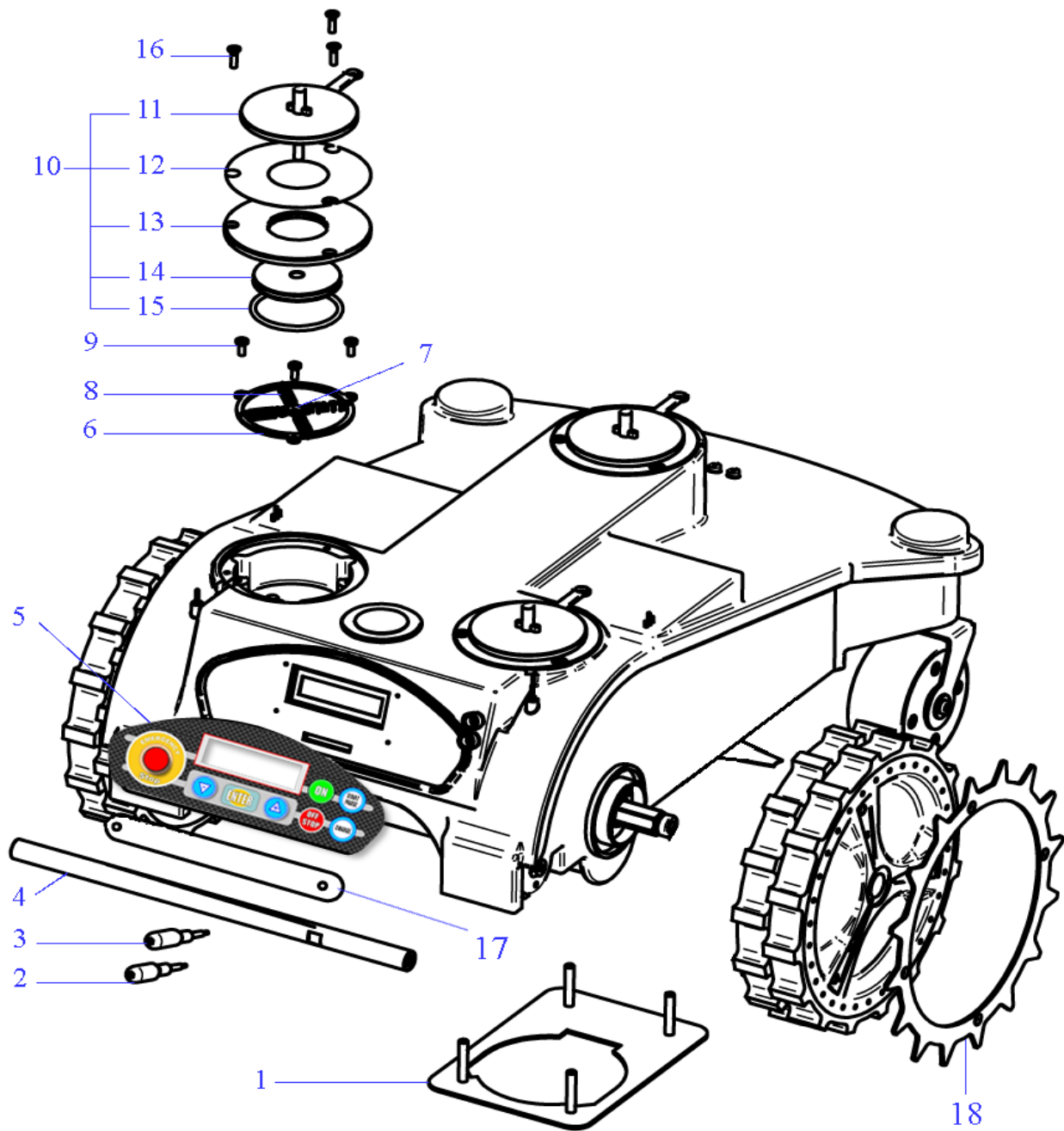
Consegna in 45 giorni dall'ordine

Delivery Time 45 days from order date



Tav.	02	0	Prezzo 20% IVA Inclusa. Price with 20% VAT Included.	
Tab.			Prezzo senza IVA. Price without VAT	
Taf.				

Rif.	Code	Qty. Part.	Sigla	(IT) Descrizione * (GB) Description	Qty. Price	Net Price	Public Price
1	025_A0073	3		Vite - Screw	1	10,80	12,96
2	025_D0080	3		Guarnizione - Gasket	10	7,20	8,64
3	300_SCOCCA_B	1		Gruppo Calotta - Cap Set	1	175,00	210,00
4	300_ADES_BA	1	Basic	Kit Adesivi - Adhesive Labels Kit	1	19,50	23,40
5	300_A0120_00	2		Gruppo Ruota Anteriore - Front Wheel Group	1	44,50	53,40
6	CS_A0005_D	2		Guarnizione - Gasket	1	5,12	6,14
7	300_A0122_00	2		Supporto Ruota - Wheel support	1	18,00	21,60
8	300_A0125_00	2		Ruota Anteriore - Front Wheel	1	29,50	35,40
9	300_D0129_01	2		Perno Ruota - Wheel Axis	1	11,50	13,80
10	CS_C0016A	4	DIN 625-1 6001 12x28x8	Cuscinetto Ruota - Wheel Bearing	1	5,80	6,96
11	VCW12193	4	Di.12 De 19 Sp.3	Anello di Tenuta - Oring	1	5,40	6,48
13	A850550	4		Vite Ruota - Screw	100	26,00	31,20
14	300_A0058_00	2		Vite - Screw	1	12,90	15,48
15	300_D0042_02	1	35.5Cm - Star	Lama Piana - Flat Blade	1	25,00	30,00
15	300_D0070_00	1	35.5Cm - Star	Lama Piegata - Bent Blade	1	28,00	33,60
16	850460	4		Vite - Screw	100	19,05	22,86
17	A850553	2	M10x20I	Vite - Screw	10	26,00	31,20
18	300_A0020_01	2		Ruota Posteriore - Rear Wheel	1	41,00	49,20
19	VCW50625	2	VC-W 50X62X5	Oring - Oring	1	7,20	8,64
20	A850544	8		Vite - Screw	100	26,00	31,20
21	300_D0037_01	2		Supporto Ruota - Wheel support	1	9,50	11,40
22	A850550	4		Vite - Screw	100	26,00	31,20
23	300_D0203_00	1		Piastra Sic.Lama - Safety-Blade Plate	1	11,00	13,20
24	300_D0202_00	2		Piastra Sic.Lama - Safety-Blade Plate	1	12,50	15,00



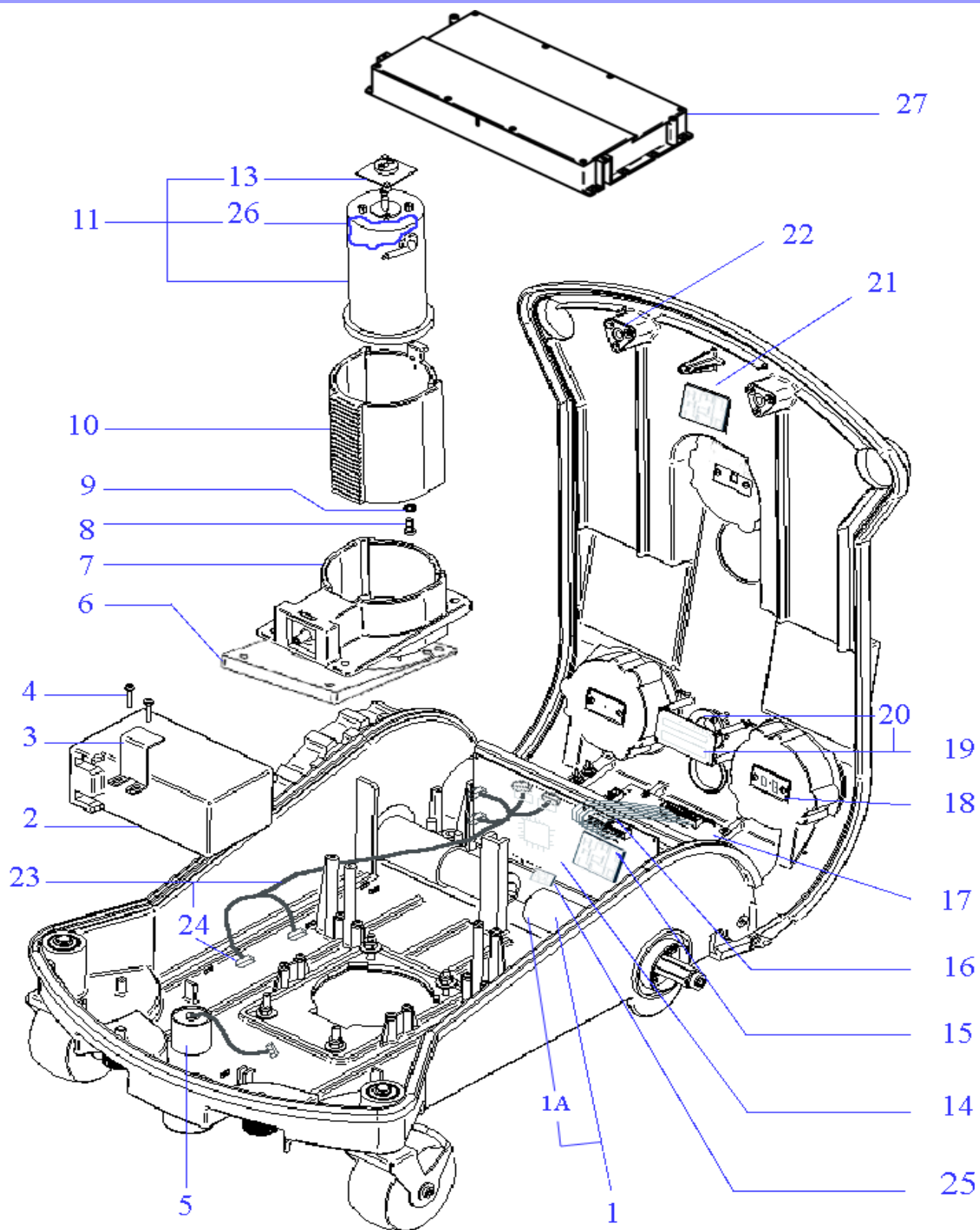
Tav. **03**
 Tab.
 Taf.

0

Prezzo 20% IVA Inclusa. Price with 20% VAT Included.

Prezzo senza IVA. Price without VAT

Rif.	Code	Qty. Part.	Sigla	(IT) Descrizione * (GB) Description	Qty. Price	Net Price	Public Price
1	300_A0047_01	1		Piastra fissaggio - Anchor plate	1	32,00	38,40
2	CS_D0094	1		Pomello Pioggia - Rain Contact	1	16,00	19,20
3	CS_D0095	1		Pomello Pioggia Eccentrico - Excentrical Rain Contact	1	18,00	21,60
4	300_D0033_00	1		Maniglia - Handle	1	16,00	19,20
5	300_C0008_00	1		Tastiera - Keyboard	1	42,00	50,40
6	025_D0043_01	2		Anello Esterno - Outer ring	1	11,00	13,20
7	025_D0044_01	2		Anello Interno - Inner ring	1	6,50	7,80
8	025_D0082	8		Molla - Spring	10	18,00	21,60
9	A850558	6		Vite - Screw	100	20,00	24,00
10	025_A0050	1		Piastra - Plate	1	36,00	43,20
11	025_D0049_02	1		Flangia - Support	1	27,00	32,40
12	025_D0051	1		Guarnizione Teflon - Gasket Teflon	10	7,50	9,00
13	025_D0048	2		Supporto - Support	1	20,00	24,00
14	025_D0047	2		Supporto - Support	1	20,00	24,00
15	025_DIN3771	2		Oring - Oring	10	16,00	19,20
16	A850558	6		Vite - Screw	100	20,00	24,00
17	300_D0201_00	1		Piastra Sic.Lama - Safety-Blade Plate	1	10,50	12,60
18	300_D0303_00	2		Artiglio Ruota - Wheel Spike	1	22,14	26,57



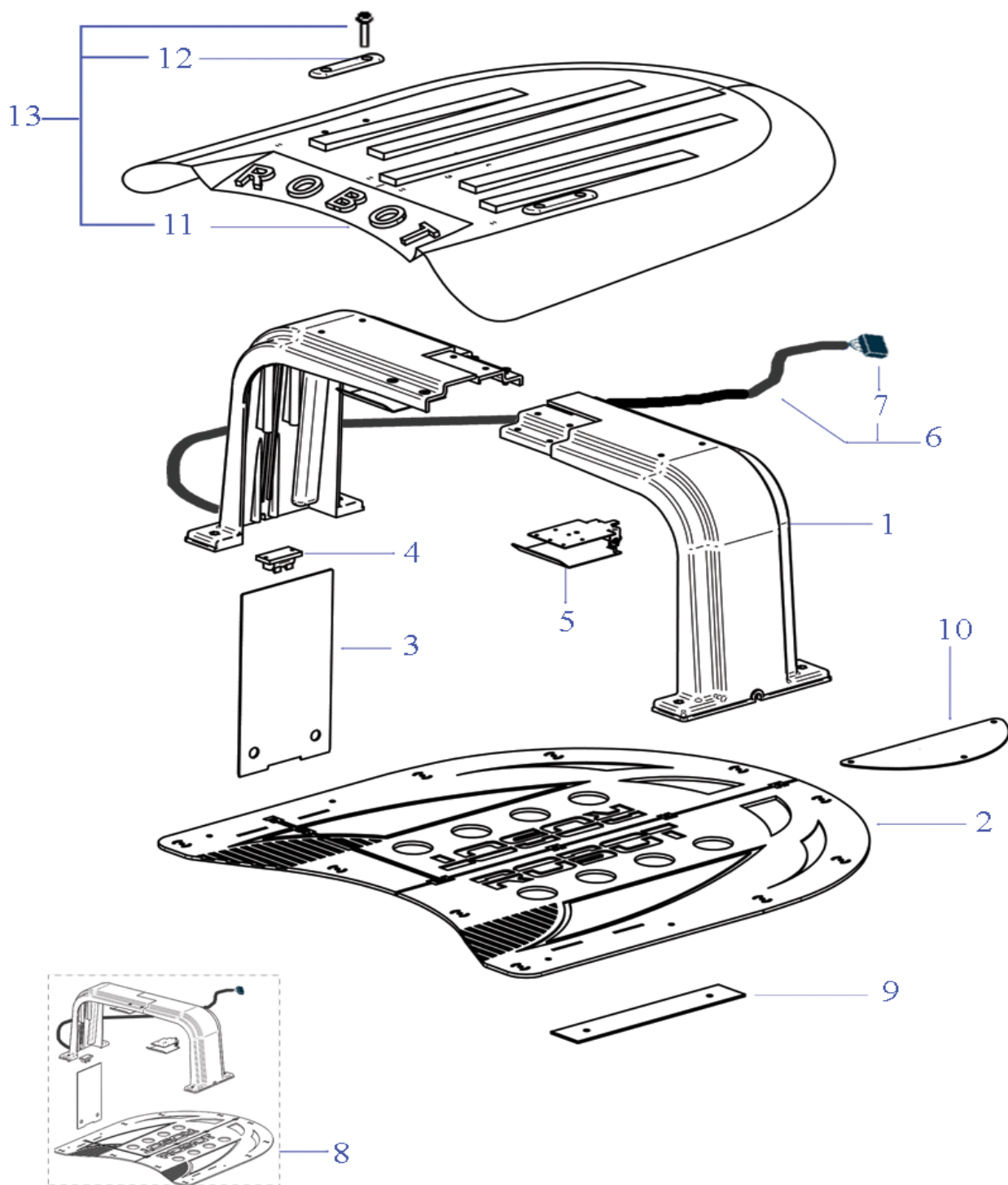
Tav. **04**
 Tab.
 Taf.

0

Prezzo 20% IVA Inclusa. Price with 20% VAT Included.

Prezzo senza IVA. Price without VAT

Rif.	Code	Qty. Part.	Sigla	(IT) Descrizione * (GB) Description	Qty. Price	Net Price	Public Price
1	300_A0106_00	2	IMS 42	Motoriduttore - Motor Reducer	1	169,00	202,80
1A	300_C0300	4	10x5x5	Spazzola - Brush	1	1,00	1,20
2	CS_C0106_1	2	Lithium (25.2V 6.9A)	Batteria - Battery	1	Net Price	220,00
3	300_D0036_00	4		StaffaBatteria - Battery Bracket	1	5,20	6,24
4	A850199	8		Vite - Screw	100	24,00	28,80
5	CS_C0004_L	1		Bobina - Coil	1	37,08	44,50
6	300_D0013_01	1	Opzionale	Supporto - Support	1	To be priced	#####
7	300_A0005_01	1		Supporto - Support	1	42,00	50,40
8	A850573	4		Vite - Screw	100	28,00	33,60
9	A850574	4		Vite - Screw	100	22,00	26,40
10	300_D0002_01	1		Supporto Motore - Motor support	1	18,00	21,60
11	300_A0001_00	1	24V 3000-35	Motore di Taglio - Group Cutting Motor	1	235,00	282,00
13	ENCODLAMA2	1		Encoder Lama - Blade encoder	1	15,65	18,78
14	300_A0015_B	1	Basic	Scheda Madre - Mother Board	1	415,00	498,00
14-A	A210517	1	F4 - 250V 250MA	Kit Fusibili - Fuse Kit	10	9,57	11,48
14-B	A210540	1	F1 - 32V 1A	Kit Fusibili - Fuse Kit	10	9,57	11,48
14-C	A210541	2	F2 F3 - 32V 20A	Kit Fusibili - Fuse Kit	10	10,09	12,11
15	CS_C0102_SA	1	Channel "A"	(A Channel) - Ricevitore - Receiver	1	90,64	108,77
15	CS_C0102_SB	1	Channel "B"	(B Channel) - Ricevitore - Receiver	1	90,64	108,77
16	CB01_DI6_V1	1		Cavo Display-Scheda - Cabling Display-Board	1	5,50	6,60
17	CS_E0030	1		Display - Display	1	178,00	213,60
18	CS_E0031_A	2	30Cm	Scheda Sensore Urto - Bump Board	1	18,00	21,60
18	CS_E0031_B	1	60Cm	Scheda Sensore Urto - Bump Board	1	18,00	21,60
19	CS_E0028	1		Sistema di Allarme - Alarm Device	1	88,00	105,60
20	300_C0002_00	1		Buzzer - Buzzer	1	9,00	10,80
21	300_E0028	1		Sicurezza Lama - Safety Blade	1	148,00	177,60
22	300_A0038_00	2		Supporto - Support	1	14,50	17,40
			CPU-Batteries				
24	223262	1		Kit Connettore Cablaggio - Cabling Connector Kit	1	21,50	25,80
25	CS_E0027	1		Ricevitore Bluetooth - Bluetooth Receiver	1	110,00	132,00
26	300_C0301	1		Kit Spazzole - Brush Kit	1	25,00	30,00
27	CS_C0114	1	Lithium (25.2V 13.8A)	Batteria - Battery	1	Net Price	440,00



Tav. **05**
 Tab.
 Taf.

0

Prezzo 20% IVA Inclusa. Price with 20% VAT Included.

Prezzo senza IVA. Price without VAT

Rif.	Code	Qty. Part.	Sigla	(IT) Descrizione * (GB) Description	Qty. Price	Net Price	Public Price
1	300_D0066_01	2		Arco di ricarica - Recharging Base Arc	1	68,00	81,60
2	300_D0067_00	1		Sottobase Ricarica - Recharging Underbase	1	64,00	76,80
3	300_D0064_00	2		Coperchio Laterale - Lateral cap	1	12,40	14,88
4	AMBCOFIRI	1		Connettore - Connector	1	5,30	6,36
5	CS_A0150	2		Piastra Ricarica - Recharging Plate	1	19,08	22,90
6	AMBCAALRI	1		Cavo Alimentazione Ricarica - Recharging Supply Cable	1	35,02	42,02
7	223261	1		Kit Connettore - Connector Kit	10	22,66	27,19
8	300_A0065_00	1		Base Completa - Complete Base	1	220,00	264,00
9	300_D0068_00	2		Piastra Sottobase - Underbase Plate	1	16,00	19,20
10	300_D0302_00	1		Piastra Laterale - Side Plate	1	To be priced	#####
11	300_D0300_00	1	Verde-Green	Tetto - Roof	1	125,00	150,00
12	300_D0301_00	2		Piastra Tetto - Roof Plate	1	12,50	15,00
13	300_A0300_00	1	Verde-Green	Kit Tetto - Roof Kit	1	136,00	163,20