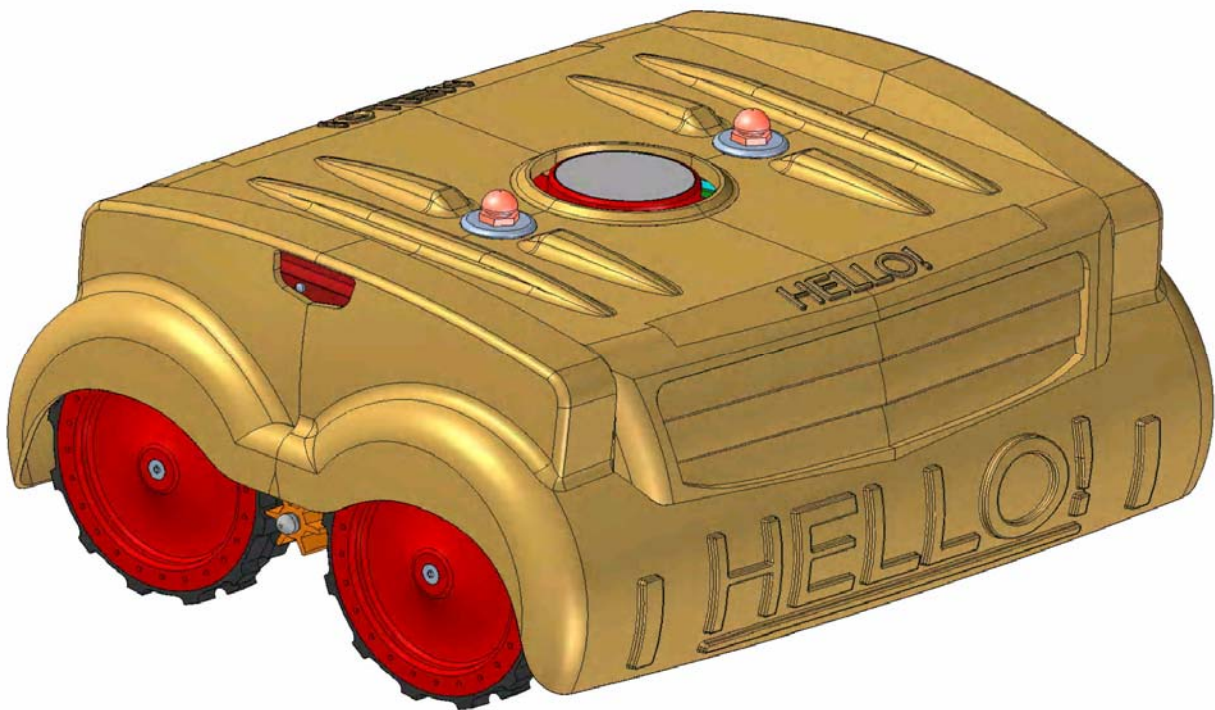


Ambrogio Robot **L100**

Rev. "C" - Maggio 2006

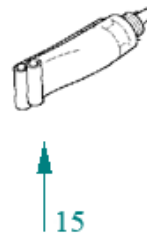
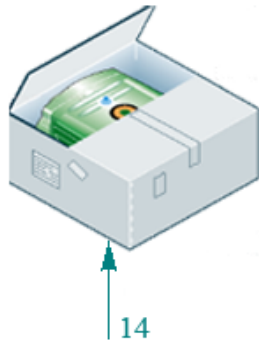
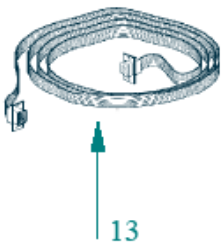
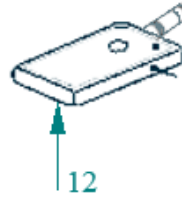
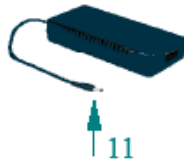
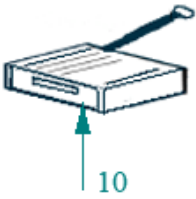
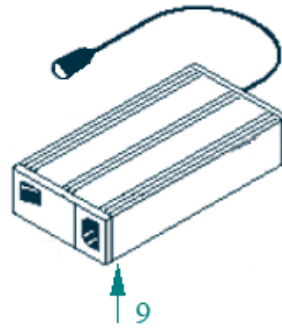
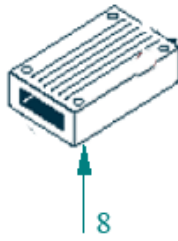
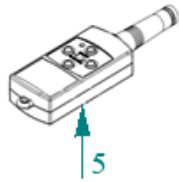
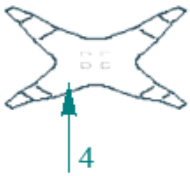
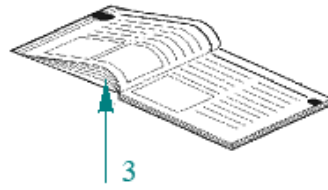
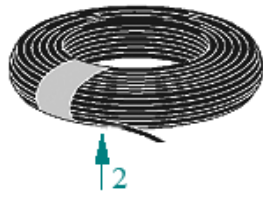
Rev. "C" - May 2006

Catalogo Parti di Ricambio
Spare Parts Catalogue

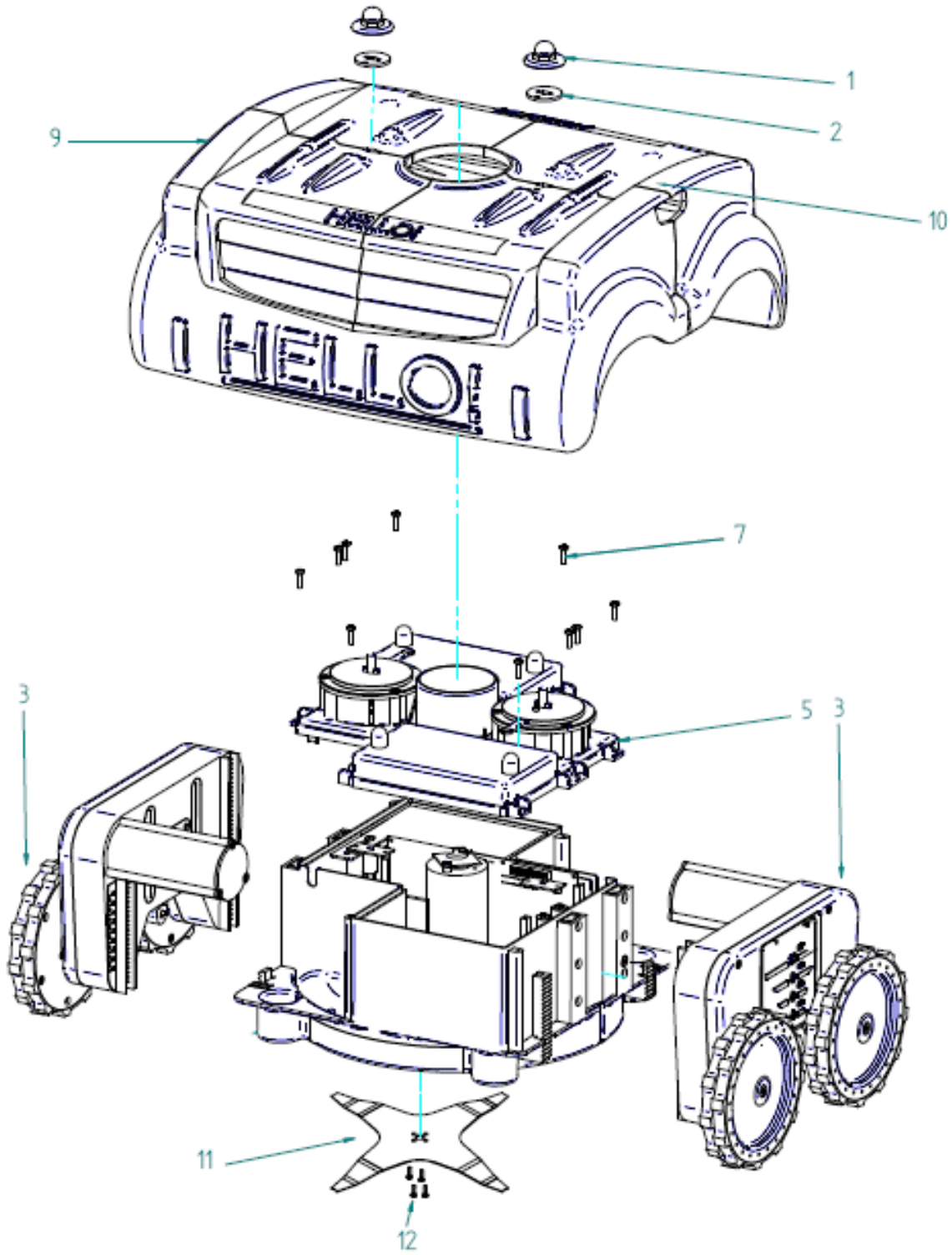


ZUCCHETTI 
CENTRO SISTEMI 
LE SOLUZIONI CHE CREANO SUCCESSO

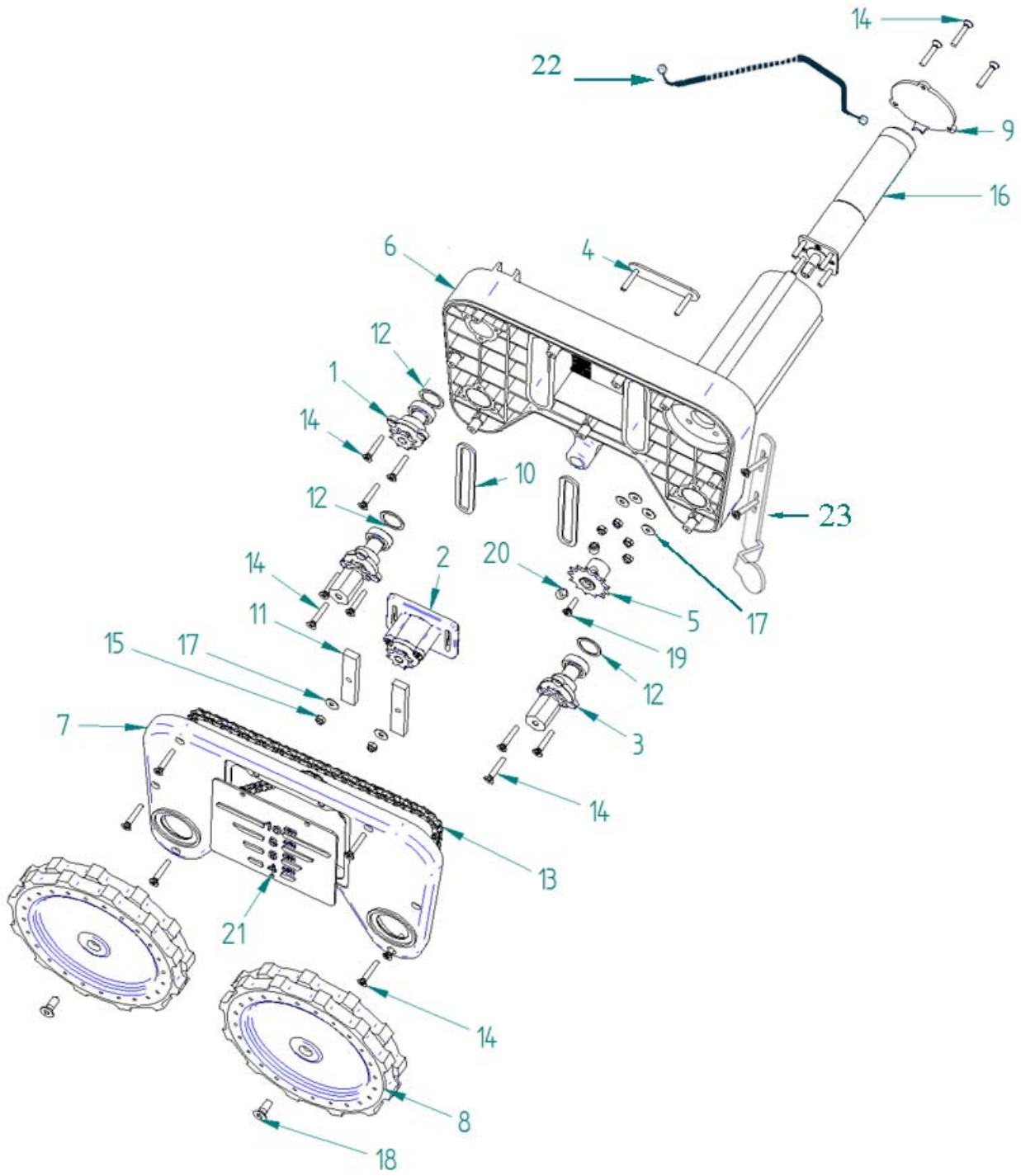
Rif.	Code	Qty. Part.	Sigla	(IT) Descrizione * (GB) Description	Qty. Price
1	AMBCHFEFI_1	100	(100 Pz)	Chiodo - Nail	100
1	AMBCHFEFI	200	(200 Pz)	Chiodo - Nail	200
2	CS_E0002OS	1	MT 100 - 1x1.5 - Ø 3.4	Cavo - Cable	1
2	CS_E0002	1	MT 150 - 1x1.5 - Ø 3.4	Cavo - Cable	1
2	CS_E0002_3	1	MT 300 - 1x1.5 - Ø 3.4	Cavo - Cable	1
3	025_MM_L100	1		Manuale d'uso - User's Manual	1
4	025_D0046_02	1	29Cm - Star	Lama - Blade	1
5	CS_TEL_RF	1		Telecomando IR - Remote Control IR	1
6	AMBCAALRE	1		Cavo Alimentazione - Supply Cable	1
7	AMBR3000RN	1		Kit Ricarica Invernale - Kit for Winter Garaging	1
8	025_C0113_SA	1	"A" Channel	Trasmettitore Sinusoidale - Sinusoidal Transmitter	1
8	025_C0113_SB	1	"B" Channel	Trasmettitore Sinusoidale - Sinusoidal Transmitter	1
9	AMBEL003MW	1	27.6V Lead	Caricabatteria - Battery Charger	1
9	AMBEL003MWL	1	29.0V Lithium	Caricabatteria - Battery Charger	1
10	025_C0113_F	1		Filtro Disturbi - Disturb Filter	1
11	AMBEL00348MW	1		Potenziamento Perimetro - Border Powered	1
12	CS_C0102_R	1		Cerca Interruzioni - Interruption detector	1
13	AMBCAPROG	1		Cavo Programmazione - Programming Cable	1
14	025_D0108	1		Imballo - Packaging	1
15	CS_C0109	1	200 Gr	Grasso - Grease	1
16	CS_C0111	1		Nastro Agglomerante - Tape	1



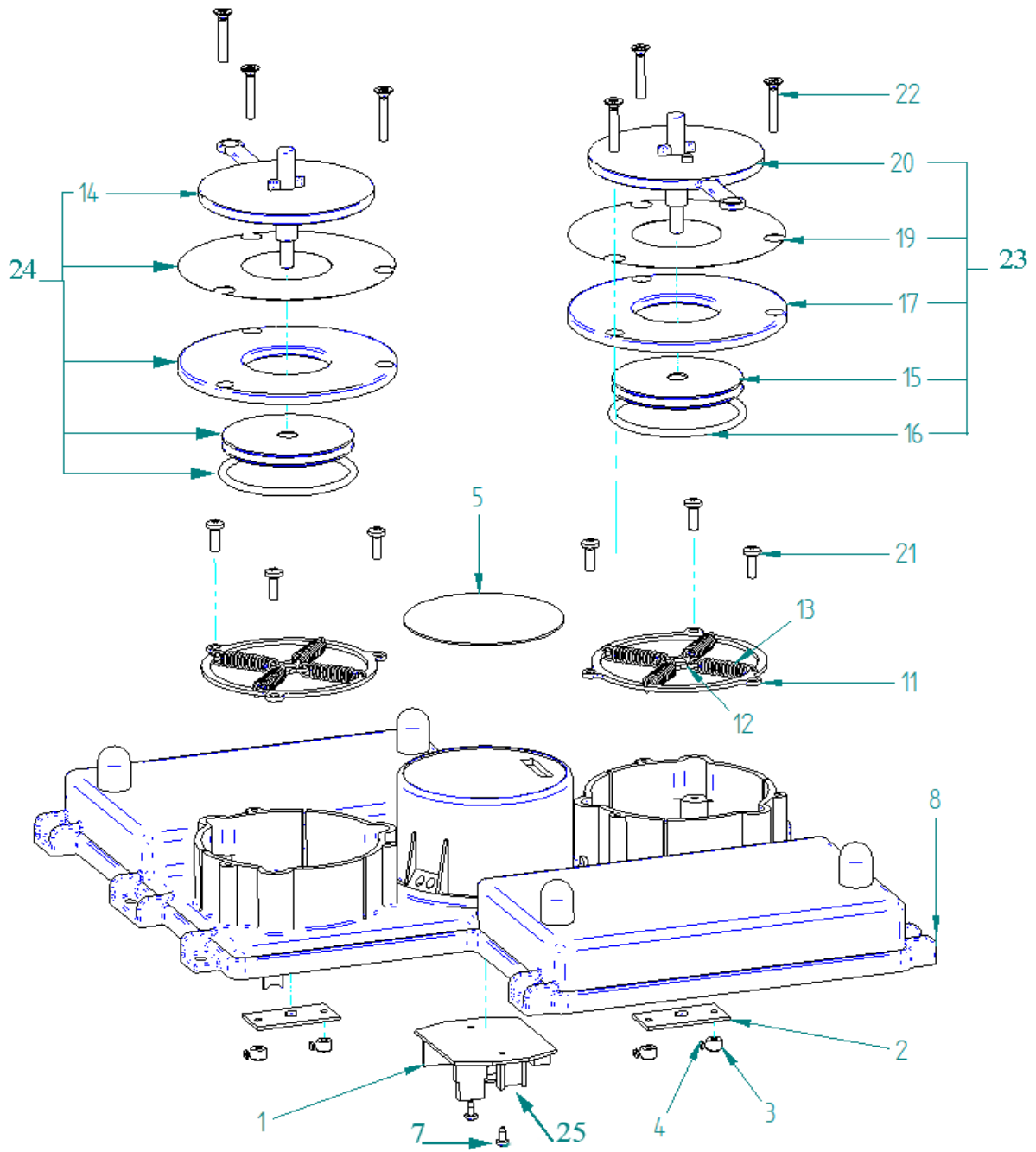
Rif.	Code	Qty. Part.	Sigla	(IT) Descrizione * (GB) Description	Qty. Price
1	025_A0073	2		Vite - Screw	1
2	025_D0080	2		Guarnizione - Gasket	10
3	025_A0020_01	2		Gruppo Trazione - Driving Group	1
5	025_A0040	1		Gruppo Tastiera - Keyboard Group	1
7	A850536	6		Vite - Screw	100
9	025_A0070_B	1		Gruppo Calotta - Cap Set	1
9	025_A0070_D	1		Gruppo Calotta - Cap Set	1
10	025_ADES_BA	1	Basic	Kit Adesivi - Adhesive Labels Kit	1
10	025_ADES_DE	1	Deluxe	Kit Adesivi - Adhesive Labels Kit	1
11	025_D0046_02	1	29Cm - Star	Lama - Blade	1
12	850460	4		Vite - Screw	100



Rif.	Code	Qty. Part.	Sigla	(IT) Descrizione * (GB) Description	Qty. Price
1	025_A0006	2		Albero Rinvio Ruote - Wheel countershaft	1
2	025_A0008	2		Tendicatenata - Stretch Chain	1
3	025_A0012	4		Albero Ruote - Wheel shaft	1
4	025_A0013_03	2		Pistra fissaggio - Anchor plate	1
5	025_A0014	2		Corona Motore - Crown motor	1
6	025_A0015_01	2		Fiancata - Side	1
7	025_A0056	2		Coperchio laterale - Side cap	1
8	025_A0060	4		Ruota - Wheel	1
9	025_D0018	2		Coperchio Motore - Motor cap	1
10	025_D0068	4		Piastra - Plate	1
11	025_D0071	4		Staffe - Brackets	1
12	025_D0074	6		Rondella di Spessore - Thickness washer	1
13	025_D0081	2		Catena - Chain	1
14	850352	36		Vite - Screw	100
15	A850416	12	DIN 982M4	Dado - Nut	100
16	025_A0106_2	2	IMS	Motoriduttore - Motor Reducer	1
16	025_A0106_1	2	Dunker	Motoriduttore - Motor Reducer	1
17	A850215	12	DIN 125-1A-4,3	Rondella - Washer	100
18	A850523	4	DIN 7991-M6x16	Vite - Screw	100
19	850523	2	ISO7046-1M4x12-Z	Vite - Screw	100
20	850447	4	DIN 913 M8 x 8	Grano - Screw	100
21	025_D0057	2		Coperchio Laterale - Side cap	1
22	820143	2		Cablaggio Motore - Motor Wiring	1
23	025_RIBALTA	1		Kit AntiRibalamento - AntiTilt Kit	1



Rif.	Code	Qty. Part.	Sigla	(IT) Descrizione * (GB) Description	Qty. Price
1	CS_E0021	1		Adatt. Tastiera - Adaptor Keyboard	1
2	CS_E0020	2		Scheda Sensore Urto - Bump Board	1
3	211164	4		Anello - Ring	100
4	850525	4		Vite - Screw	100
5	025_C0002	1		Tastiera - Keyboard	1
7	850445	2		Vite - Screw	100
8	025_A0045_01	1		Coperchio Superiore - Upper cap	1
11	025_D0043_01	2		Anello Esterno - Outer ring	1
12	025_D0044_01	2		Anello Interno - Inner ring	1
13	025_D0082	8		Molla - Spring	10
14	025_D0049_02	1		Flangia (-) - Support (-)	1
15	025_D0047	2		Supporto - Support	1
16	025_DIN3771	2		Oring - Oring	10
17	025_D0048	2		Supporto - Support	1
19	025_D0051	1		Guarnizione Teflon - Gasket Teflon	10
20	025_D0066	1		Flangia (+) - Support (+)	1
21	850495	6		Vite - Screw	100
22	850352	6		Vite - Screw	100
23	025_A0065	1		Piastra + Rosso - Plate + Red	1
24	025_A0050	1		Piastra - Nero - Plate - Black	1
25	A210542	1	F - 32V 4A	Kit Fusibili - Fuse Kit	10



Rif.	Code	Qty. Part.	Sigla	(IT) Descrizione * (GB) Description	Qty. Price
1	CS_A0023/04B	1	Basic	Scheda Madre - Mother Board	1
1	CS_A0023/04D	1	Deluxe	Scheda Madre - Mother Board	1
1A	210517	1	F4 - 250V 250MA	Kit Fusibili - Fuse Kit	10
1A	A210540	1	F1 - 32V 1A	Kit Fusibili - Fuse Kit	10
1A	A210541	2	F2 F3 - 32V 15A	Kit Fusibili - Fuse Kit	10
2	025_D0059_03	2		StaffaBatteria - Battery Bracket	1
3	850523	4		Vite - Screw	100
4	025_D0083	4		Distanziale - Spacer	1
5	CS_C0002	2	Lead 12V 12A	Batteria - Battery	1
5	CS_C0101	2	Lead 12V 7A	Batteria - Battery	1
5	CS_C0106/1	1	Lithium (25.2V 6.9A)	Batteria - Battery	1
6	CS_C0004BT	2		Bobina - Coil	1
7	CS_A0011_L1	1	24V-23-3000-47	Motore di Taglio - Cutting Motor	1
8	CS_C0017_1	1		Cuscinetto - Bearing	1
9	CS_D0010	1		Supporto Lama - Blade support	1
10	A850215	1		Grano - Screw	100
11	A850215	1		Grano - Screw	100
12	CS_C0102_2SA	1	Channel "A"	Ricevitore - Receiver	1
12	CS_C0102_2SB	1	Channel "B"	Ricevitore - Receiver	1
13	850460	4		Vite - Screw	100
14	A850215	4		Vite - Screw	100
15	A850490	4		Vite - Screw	100
16	025_D0046_02	1	29Cm - Star	Lama - Blade	1
17	025_D0037	2		Protezione Lama - Safety Cover	1
18	850352	4		Vite - Screw	100
19	025_A0035_01	1		Gruppo Portante - Body Group	1
20	CS_E0022	1		Ricevitore Telecomando - Remote control receiver	1
22	CS_E0001_L1	1		Cablaggio - Wiring	1
22	CS_E0001_LT	1	Parallel Batteries	Cablaggio - Wiring	1
23	CS_LAMA_L1	1		Encoder Lama - Blade encoder	1
24	A210543	1	F 32V 30A	Kit Fusibili - Fuse Kit	10

