

Ambrogio Robot L60

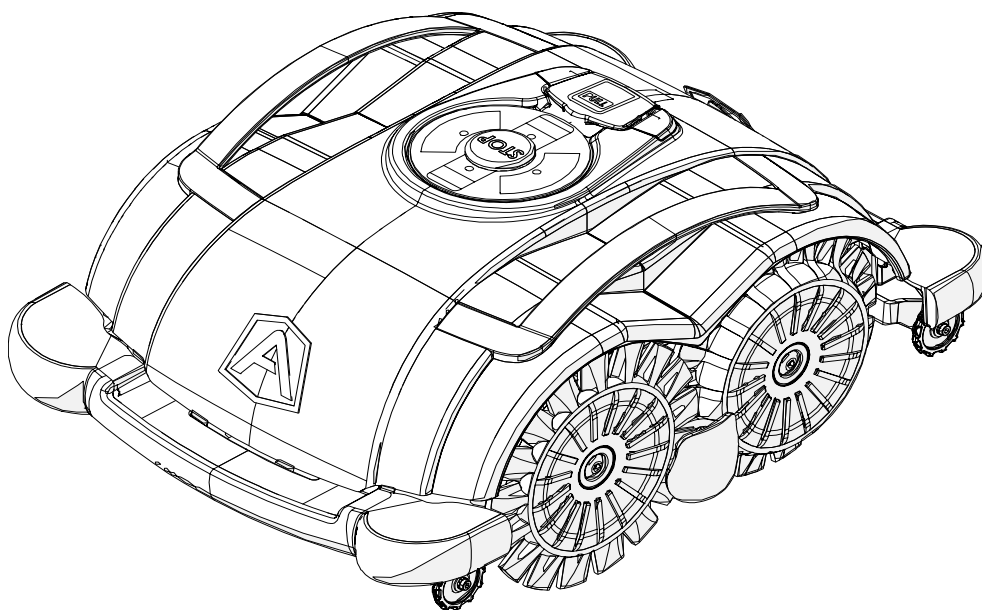
MD-CO-RO-21 - Rev. 1.5 - 30/09/2022 - Ambrogio Robot L60

Spare Parts Catalogue

Previous Revision 1.4
Current Revision 1.5
From 2022-09

Models Type Included

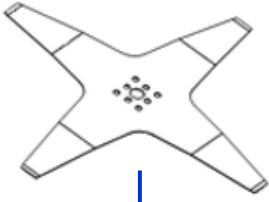
A060ELO	L60 Elite
A060ELO	L60 Elite S+



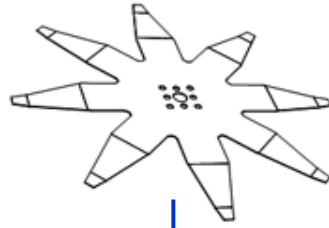
Price List. Only for Italy. Delivery cost not included

Listino al pubblico. Trasporto non incluso





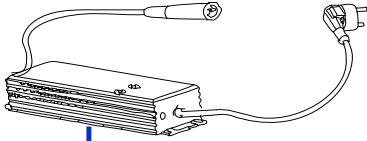
1



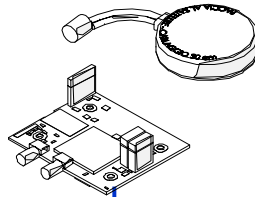
2



3



4



5

Tav. **01** **0**
 Tab.
 Taf.

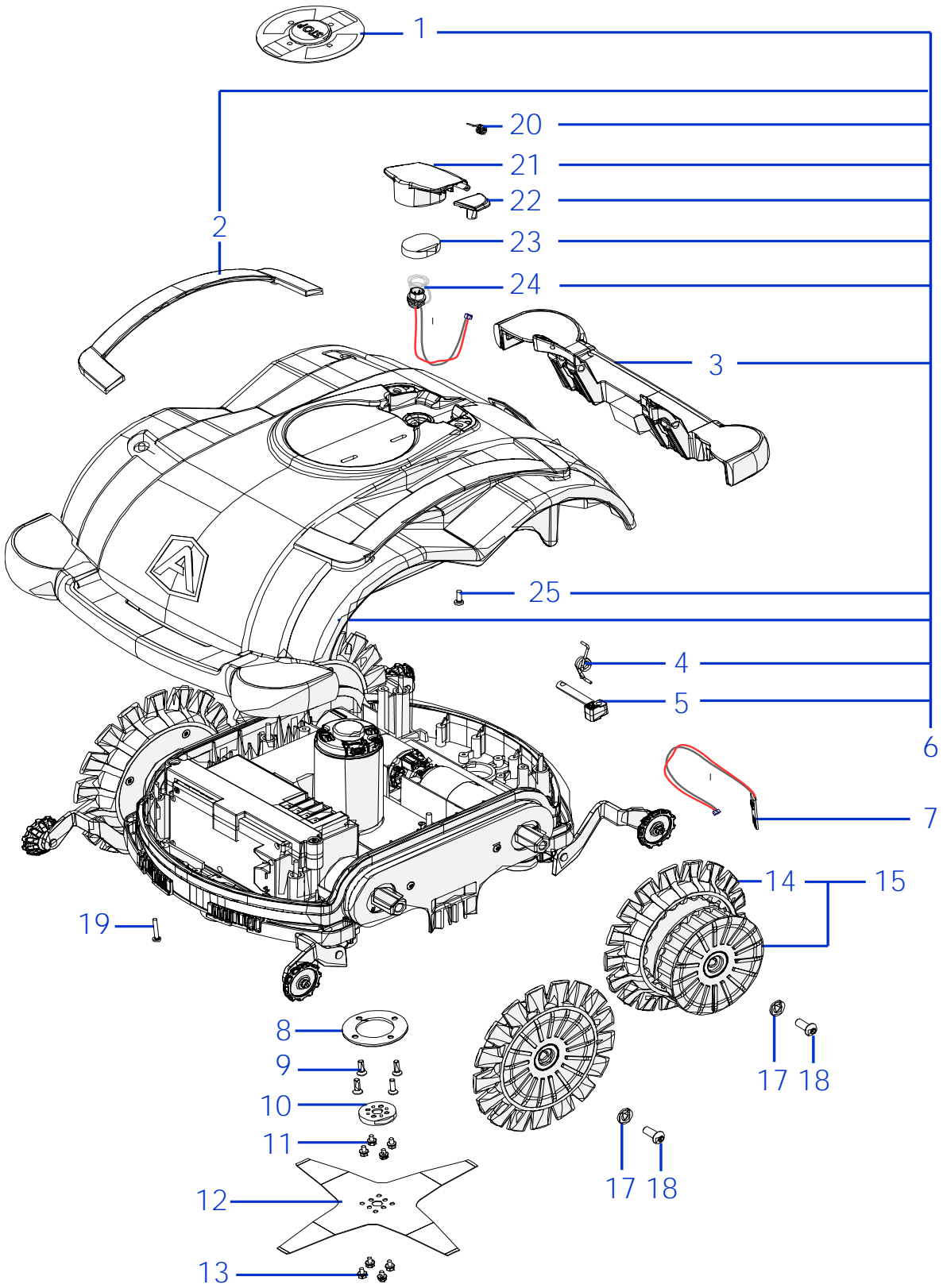
(*) Prezzo soggetto a scontistica diversa .(*) Price with a different discount
 Prezzo 22% IVA Inclusa. Price with 22% VAT Included.
 Prezzo senza IVA. Price without VAT

Rif.	Code	Qt.in Robot		(IT) Descrizione * (GB) Description	MOQ	Net Price	Public Price	Exc
1	50_D0018_02	1	4KB Ø24 Cm	Lama piegata 4 punte - 4 knives blent blade	1	23,50	28,67	
2	050Z06000A	1	8KB Ø24 Cm	Lama piegata 8 punte - 8 knives blent blade	1	28,90	35,26	
3	50_D0056_00	1		Disco Pulente - Cleaning Plate	1	19,40	23,67	
4	C02412	1		(2.0Ah) Caricabatteria - Battery Charger	1	77,20	94,18	
5	110A00070A_R	1		Kit modulo connect 4G EU - Connect module kit 4G EU	1	360,10	439,32	

Solo per rivenditori
 Only for dealer

Code	(IT) Descrizione * (GB) Description	MOQ	Net Price	
CS_BT_USB	Convertitore USB-Bluetooth - USB-Bluetooth Converter	1	52,90	No discou *

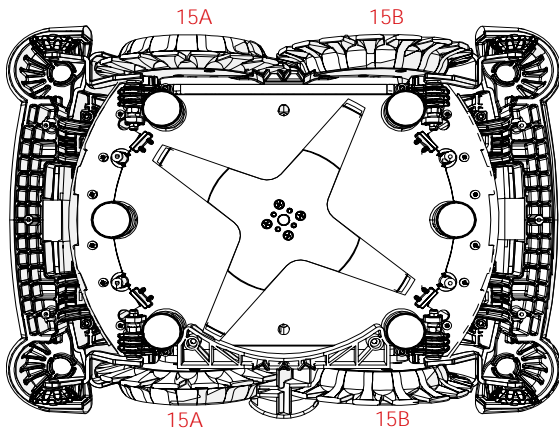




Tav. **02** **0**
 Tab.
 Taf.

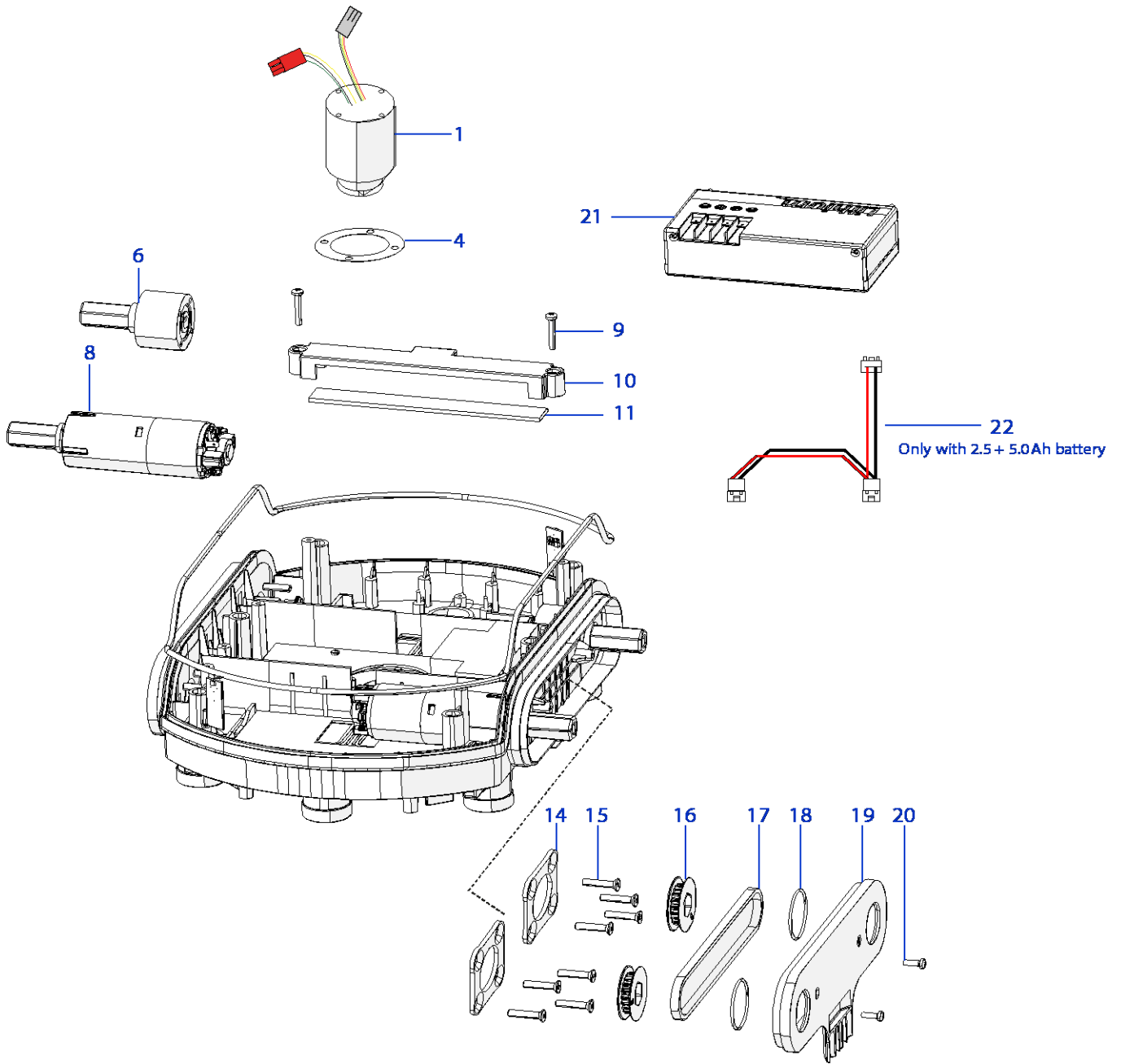
(*) Prezzo soggetto a scontistica diversa .(*) Price with a different discount
 Prezzo 22% IVA Inclusa. Price with 22% VAT Included.
 Prezzo senza IVA. Price without VAT

Rif.	Code	Qt.in Robot		(IT) Descrizione * (GB) Description	MOQ	Net Price	Public Price	Exc
1	050Z37800A	1		Tastiera - Keyboard	1	47,70	58,19	
2	050Z36700A	2		Maniglia - Handle	1	18,00	21,96	
3	050Z32300A	2	Grey	Paraurti - Bumper	1	30,70	37,45	
4	050Z31200A	4		Molla - Spring	4	2,68	3,27	
5	050Z31300A	4		Staffa - Support	4	6,44	7,86	
6	060A19001AR	1		Gruppo Calotta - Cap Set	1	207,80	253,52	
7	050E00900A	2		Sensore effetto hall - Hall effect sensor	1	16,30	19,89	
8	50_D0016_00	1		Supporto Motore - Motor Support	1	8,22	10,03	
9	C00041	4	M5X16	Vite - Screw	100	24,00	29,28	
10	50_D0019_00	1		Distanziale - Spacer	1	15,60	19,03	
11	C00212	4	M4X8	Vite - Screw	100	23,00	28,06	
12	50_D0018_02	1	4KB Ø25 Cm	Lama piegata 4 punte - 4 knives blent blade	1	23,50	28,67	
13	C00212	4	M4X8	Vite - Screw	100	23,00	28,06	
14	050Z04800A	4		Ø 176 - Copertone - Tire	1	16,60	20,25	
15a	050Z05000A_G	2		Denti ruota interni - Internal wheel teeth	1	34,50	42,09	
15b	050Z05100A_G	2		Denti ruota esterni - External wheel teeth	1	34,50	42,09	
17	C00217	4		Rondella - Washer	10	9,00	10,98	
18	C00161	4	M10X16	Vite - Screw	10	33,00	40,26	
19	C00580	6		Vite - Screw	100	33,00	40,26	
20	050Z36000A	1	Right	Molla - Spring	10	9,00	10,98	
20	050Z35900A	1	Left	Molla - Spring	10	9,00	10,98	
21	050Z35800A	1		Sportellino - Cover	1	6,32	7,71	
22	050Z35700A	1	Rght	Cerniera - Hinge	1	5,36	6,54	
22	050Z35600A	1	Left	Cerniera - Hinge	1	5,36	6,54	
23	050Z36600A	1		Guarnizione - Gasket	10	15,80	19,28	
24	050CB02.01	1		Cablaggio Ricarica - Recharge Cabling	1	16,60	20,25	
25	C00210	4		Vite - Screw	100	22,00	26,84	



Posizione cablaggi su connettore /
 Cable positioning in the connector

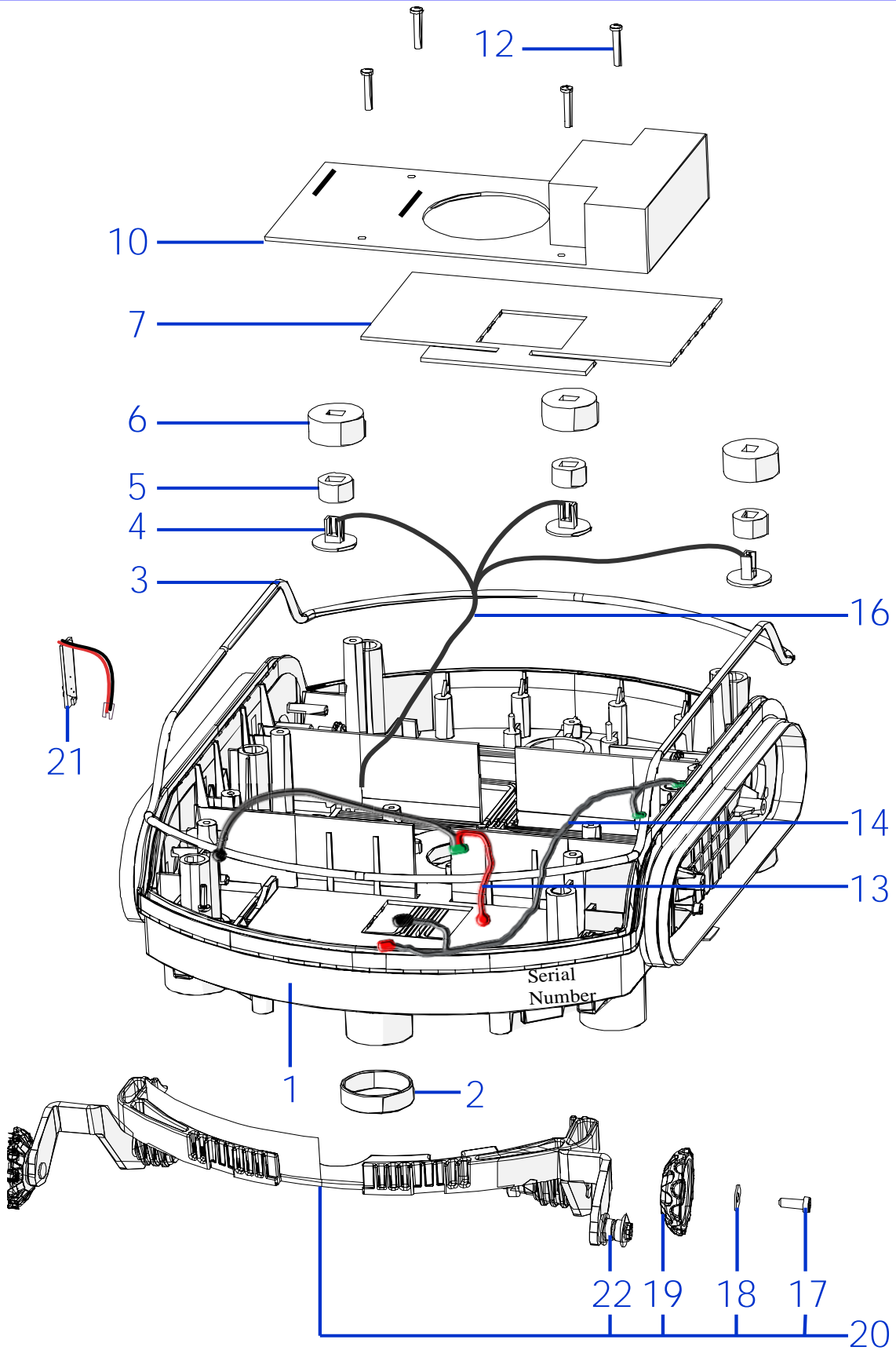




Tav. **03** **0**
 Tab.
 Taf.

(*) Prezzo soggetto a scontistica diversa .(*) Price with a different discount
 Prezzo 22% IVA Inclusa. Price with 22% VAT Included.
 Prezzo senza IVA. Price without VAT

Rif.	Code	Qt.in Robot	(IT) Descrizione * (GB) Description	MOQ	Net Price	Public Price	Exc
1	C02452	1	Motore lama - Blade motor	1	200,10	244,12	
4	050Z39000A	1	Guarnizione - Gasket	10	24,20	29,52	
6	50_A0002_00	2	(EU) - Perno Ruota Libero - Free wheel pin	1	55,30	67,47	
8	050Z38400A	2	Motore ruota - Wheel motor	1	180,00	219,60	
9	C00580	2	Vite - Screw	100	33,00	40,26	
10	50_D0041_00	1	Fissaggio Batteria - Battery Clamp	1	7,50	9,15	
11	50_D0049_00	1	Guarnizione - Gasket	10	11,60	14,15	
14	50_D0003_00	4	Piastra - Plate	1	6,00	7,32	
15	C00205	16	Vite - Screw	100	24,00	29,28	
16	050Z06300A.3	4	Puleggia - Pulley (Use only with C00536)	1	9,64	11,76	
17	C00536	2	Cinghia - Belt (Use only with 050Z06300A.3)	1	13,20	16,10	
18	50_C0002_00	4	Oring - Oring	10	5,70	6,95	
19	50_D0027_01	2	Carter - Carter	1	14,40	17,57	
20	C00210	4	Vite - Screw	100	22,00	26,84	
21	015E00600A	1	Lithium (25.9V 2,5A) Batteria - Battery	1	to enduser	126,00	*
21	075Z60900A	1	Lithium (25.9V 5A) Batteria - Battery	1	to enduser	197,00	*
21	CS_C0106_BT_R	1	Lithium (25.9V 7,5A) (7,5Ah) Batteria - Battery	1	to enduser	303,00	*
22	050CB01.01	1	Cablaggio batteria - Battery cable	1	8,29	10,11	



Tav. **04** **0**
 Tab.
 Taf.

(*) Prezzo soggetto a scontistica diversa .(*) Price with a different discount
 Prezzo 22% IVA Inclusa. Price with 22% VAT Included.
 Prezzo senza IVA. Price without VAT

Rif.	Code	Qt.in Robot		(IT) Descrizione * (GB) Description	MOQ	Net Price	Public Price	Exc
1	50_D0021_00	1		Scocca - Body	1	72,50	88,45	
2	050Z37600A	2		Anello - Ring	6	20,82	25,40	
3	050Z22800A	1		Guarnizione - Gasket	1	7,17	8,75	
4	50_E0007_00	6		Sensore Erba - Grass Sensor	1	14,40	17,57	
5	50_D0048_00	6	D16 Sp10	Guarnizione - Gasket	20	8,40	10,25	
6	50_D0047_00	6	D26 Sp13	Guarnizione - Gasket	20	8,40	10,25	
7	50_D0050_00	2		Guarnizione - Gasket	1	2,25	2,75	
10	050E01100A	1		Scheda madre - Motherboard	1	317,90	387,84	
12	C00214	4		Vite - Screw	100	33,00	40,26	
13	50_E0005_00	1		Cavo Ricarica - Recharging Wire	1	7,85	9,58	
14	050CB03.01	1		Cablaggio batteria - Battery cable	1	7,85	9,58	
16	50_E0006_00	2		Cavo - Wire	1	10,48	12,79	
17	C02188	4		Vite - Screw	8	7,04	8,59	
18	C01520	4		Rondella - washer	8	2,40	2,93	
19	050Z34200A	4		Routa baratro - Drop-off Wheel	1	6,88	8,39	
20	050Z33000A	2		Baratro - Drop-off	1	96,70	117,97	
21	050E01000A	4		Sensore baratro - Drop-off Sensor	1	16,50	20,13	
22	C02163	8		Boccola - Bushing	1	2,97	3,62	