

Ambrogio Robot L350

MD-CO-RO-23 - Rev. 1.1 - 31/01/2019 - Ambrogio Robot L350

Spare Parts Catalogue

Previous Revision
Current Revision

1.0
1.1

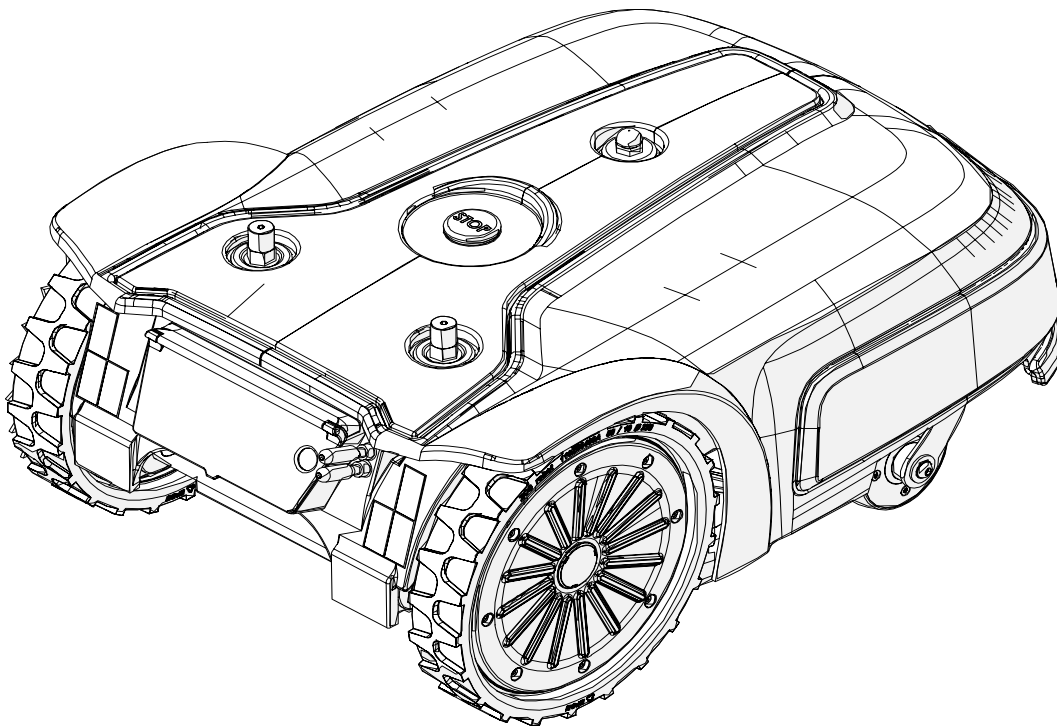
From

2019-01

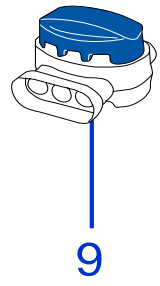
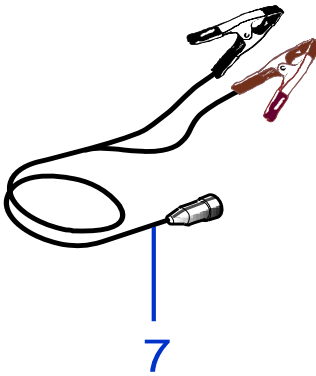
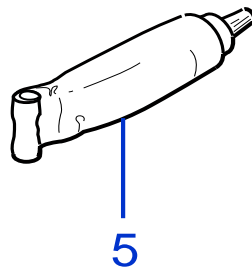
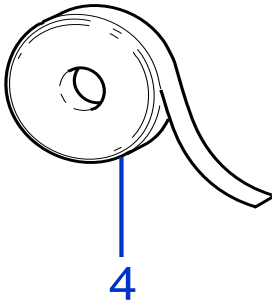
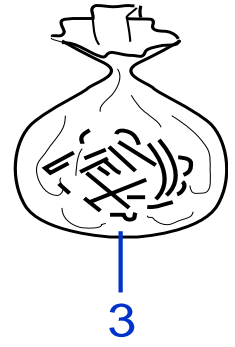
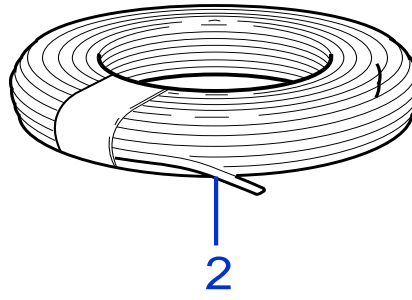
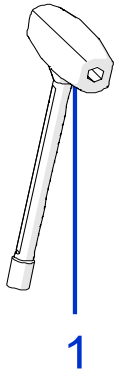
Models Type

8350EL0

Ambrogio Robot L350



Listino al pubblico. Trasporto non incluso



Tav.
Tab.
Taf.

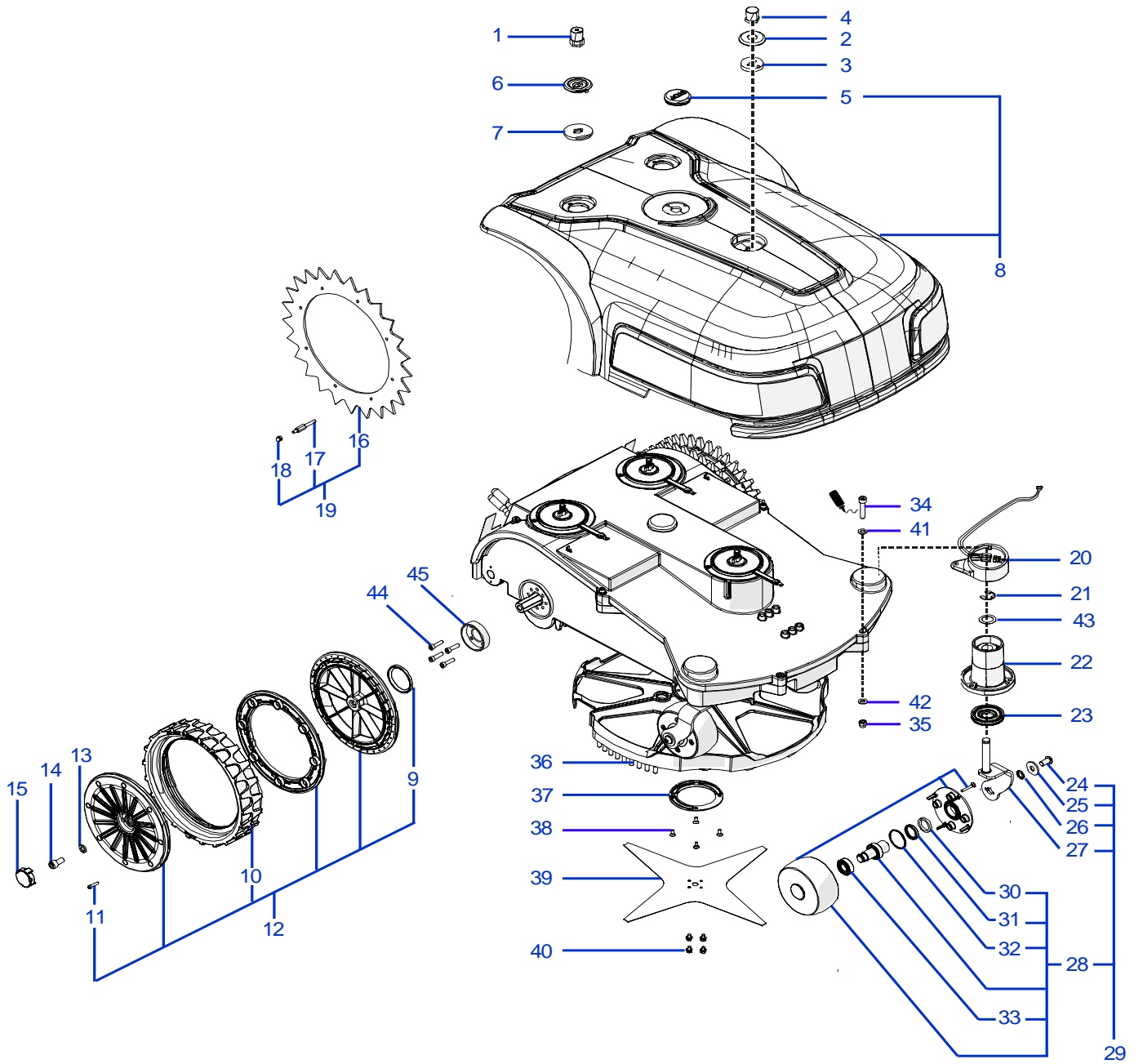
01

0

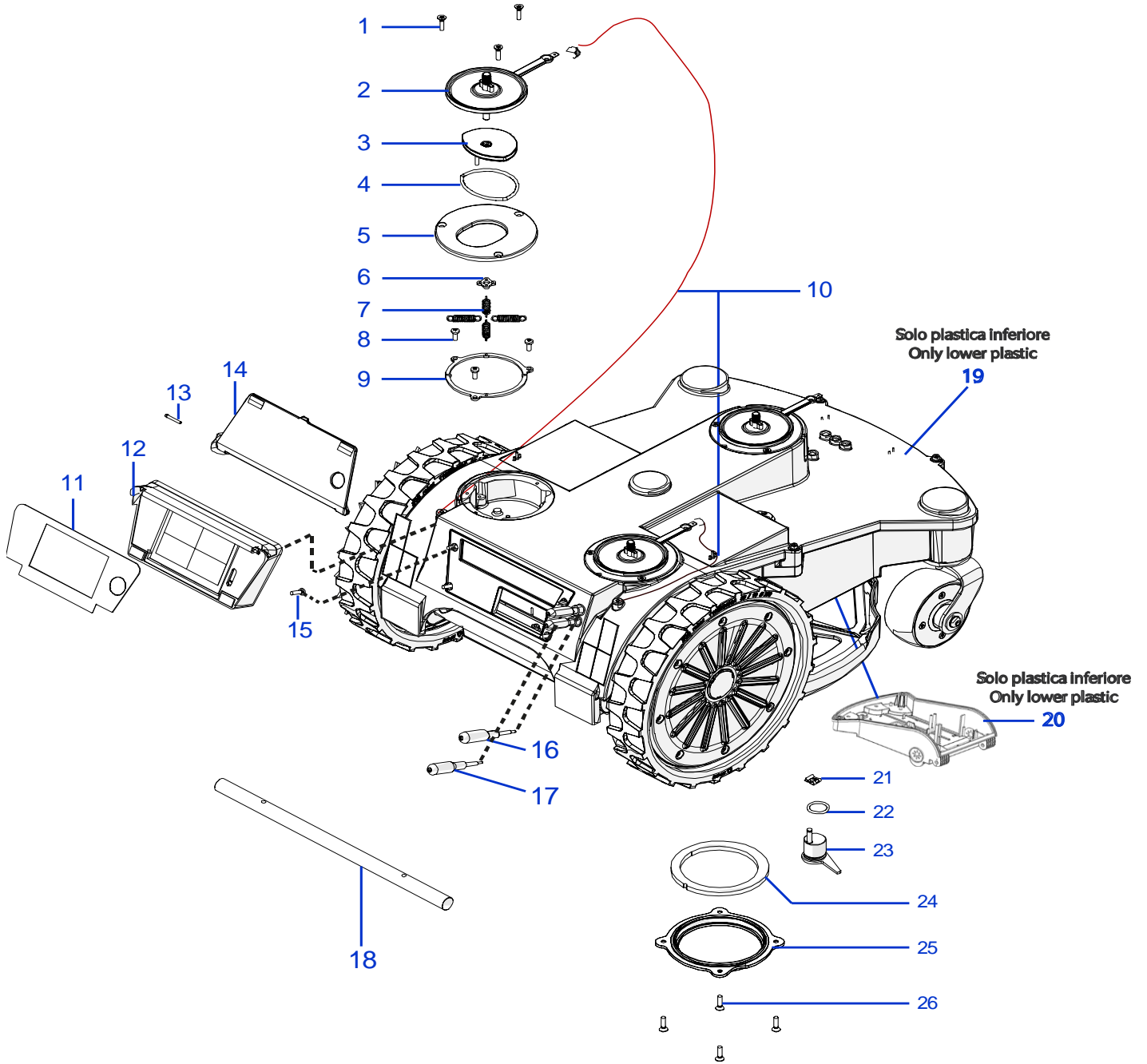
Rif.	Code	Qt.in Robot		(IT) Descrizione * (GB) Description	MOQ	
1	300Z22900A	1		Chiave - Screwdriver	1	
2	CS_E0002OS	1	MT 100	Cavo - Cable	1	
2	CS_E0002	1	MT 150	Cavo - Cable	1	
2	CS_E0002_3	1	MT 300	Cavo - Cable	1	
2	CS_E0002_5	1	MT 500	Cavo - Cable	1	
2	CS_E0002_10	1	MT 1000	Cavo - Cable	1	

Consegna in 60 giorni dall'ordine - Delivery Time 60 days from order date

3	200A00100A	0-1	(100 Pz)	Conf. Chiodi - Nails Bag	1	
3	200A00200A	0-1	(200 Pz)	Conf. Chiodi - Nails Bag	1	
4	CS_C0111	0		Nastro Agglomerante - Stretch Electrical Tape	1	
5	CS_C0109	0	200 Gr	Grasso - Grease	1	
7	CB01RICINV3	0		Kit Ricarica Invernale - Kit for Winter Garaging	1	
9	200A00003	1		(3pcs) - Connettore - Connector	1	
9	200A00001	0		(10pcs) - Connettore - Connector	1	
9	200A00050	0		(50pcs) - Connettore - Connector	1	



Rif.	Code	Qt.in Robot		(IT) Descrizione * (GB) Description	MOQ
1	300Z38300A	2		Pomello di ricarica - Recharging Bolt	1
2	030Z03100A	1		Anello - Ring	1
3	025_D0080.4	1		Guarnizione - Gasket	1
4	300Z01000A	1		Pomello di ricarica - Recharging Bolt	1
5	110E01300A	1		Tasto Stop - Stop key	1
6	300Z27400A	2		Anello - Ring	1
7	300Z27300A	3		Guarnizione - Gasket	1
8	300Z36800A	1		Gruppo Calotta - Cap Set	1
9	VCW50625	0-2	VC-W 50X62X5	Oring - Oring	1
10	110Z53400A	2		Copertone - Tire	1
11	C02087	16		Vite - Screw	10
12	110Z54500A	2		Ruota con copertone - Wheel with tire	1
13	C00217	2		Rondella - Washer	10
14	C02061	2		Vite - Screw	8
15	110Z58200A	2		"A Logo" - Borchia - Boss	1
16	C01273	16		Dado - Nut	10
17	300Z41100A	16		Perno - pin	8
18	110Z54001A	2		Artiglio Ruota - Wheel Spike	1
19	110Z62600A	2		Kit Artiglio Ruota - Wheel Spike kit	1
20	300A00400A	1		Scheda Sollevamento - Lift board	1
21	CS_C0030	2		Seger - Seger	100
22	051Z31000A	2		Guida albero - Shaft Guide	1
23	110Z43500A	2		Soffietto - Bellows	1
24	C00678	2		Vite - Screw	8
25	C00360	2		Rondella Dentata - Toothed Washer	8
26	C00361	2		Rondella - Washer	8
27	300Z29900A	1		Albero Destro - Right Shaft	1
27	300Z30300A	1		Albero Sinistro - Left Shaft	1
28	110Z34200A	2		(No Magn.) Ruota Anteriore - Front Wheel	1
29	300Z29800A	1		Gruppo Ruota Destra - Right Wheel Group	1
29	300Z28900A	1		Gruppo Ruota Sinistra - Left Wheel Group	1
30	300Z02500A	2	PTFE	Anello - Ring	8
31	C00124	2		Anello - Ring	8
32	C00121	2	OR 2125 ISO 3601	Oring - Oring	8
33	C00119	4	W6001-2RS1	Cuscinetto - Bearing	1
34	C01246	4		Vite - Screw	8
35	C01464	4		Dado - Bolt	8
36	300Z21000B	1		Campana - Bell	1
37	200Z18300C	1		Supporto - Support	1
38	C00603	4		Vite - Screw	100
39	300_D0042_04	1	4KF Ø36 Cm	Lama piana a 4 Punte - 4 knives flate blade	1
40	C00212	4		Vite - Screw	100
41	C01759	4		Rondella - Washer	8
42	C01247	4		Rondella - Washer	8
43	C00616	2		Rondella - Washer	10
44	A850544	8		Vite - Screw	100
45	300_D0037_01	2		Supporto Ruota - Wheel support	1

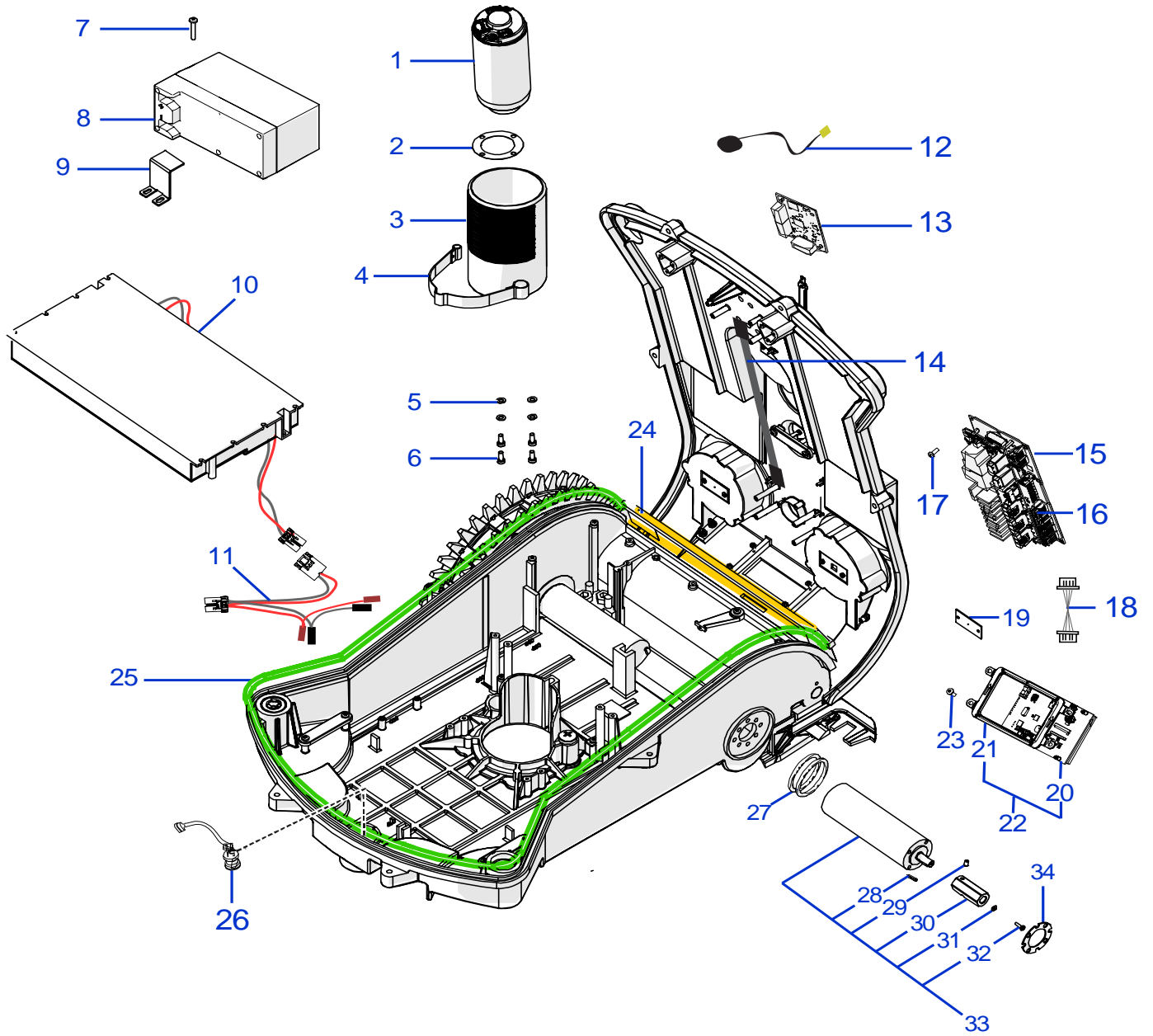


Tav.
Tab.
Taf.

03

0

Rif.	Code	Qt.in Robot	(IT) Descrizione * (GB) Description	MOQ
1	C00172	9	Vite - Screw	100
2	025_D0049_03	3	Flangia - Support	1
3	025_D0047_01	3	Supporto - Support	1
4	C00561	3	Oring - Oring	10
5	025_D0048_01B	3	Supporto - Support	1
6	025_D0044_01	3	Anello Interno - Inner ring	1
7	300Z23400A	12	Molla - Spring	10
8	C00152	9	Vite - Screw	100
9	025_D0043_01	3	Anello Esterno - Outer ring	1
10	CB02_L350	1	Cavo ricarica - Recharging Cable	1
11	300Z36200A	1	Pellicola display - Display film	1
12	300Z37700A	1	Supporto - Support	1
13	300Z35400A	2	Vite - Screw	8
14	300Z40500A	1	Cover display - Cover	1
15	C00690	4	Vite - Screw	10
16	CS_D0094	1	Pomello Pioggia - Rain Contact	1
17	CS_D0095	1	Pomello Pioggia Eccentrico - Excentrical Rain Contact	1
18	300Z20200A	1	Maniglia - Handle	1
19	300Z33800A	1	Gruppo Scocca Sup. - Upper Body Set	1
20	300Z34100A	1	Gruppo Scocca - Body Set	1
21	C01936	1	Seger - Seger	10
22	C01440	1	Guarnizione - Gasket	10
23	051Z00700A	1	Piastra fissaggio - Fixing plate	1
24	200Z18800B	1	Guarnizione - Gasket	1
25	200Z19100A	1	Piastra - Plate	1
26	C00172	4	Vite - Screw	100

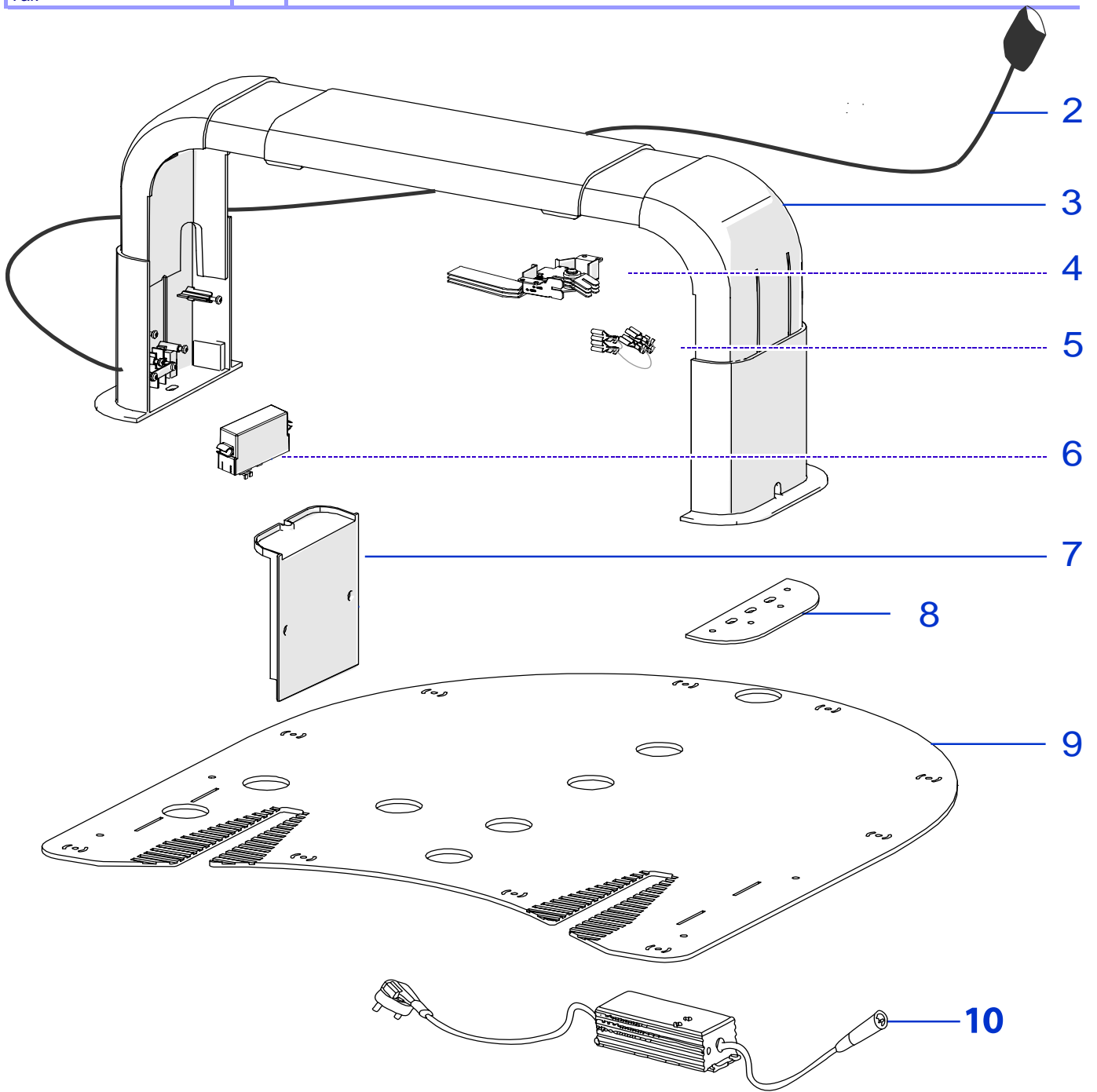


Tav.
Tab.
Taf.

04

0

Rif.	Code	Qt.in Robot		(IT) Descrizione * (GB) Description	MOQ	
1	C02165	1	Brushless	(Brushless) - Motore di Taglio - Group Cutting Motor	1	
2	051Z15700B	1		Guarnizione - Gasket	10	
3	200Z18500A	1		Supporto Motore - Motor support	1	
4	110Z29200A	1		Piastra Elastica - Elastic plate	1	
5	C00016	4		Rondella - Washer	100	
6	C00035	4		Vite - Screw	100	
7	A850199	4		Vite - Screw	100	
8	CS_C0106/1	2	Lithium (25.9V 7.5A)	(Type B) - Batteria - Battery	1	
9	300Z20800A	1	Lithium (25.9V 15.0A)	(Type B) - Batteria - Battery	1	
10	300_D0036_00	2		StaffaBatteria 7.5Ah - Battery Bracket 7.5Ah	1	
11	CB03_ADTPS	1		Cablaggio - Wiring	1	
12	2J0000153F	1		Antenna GPS - GPS Antenna	1	
13	110E01800A	1		Modulo Connect 2G - Connect Module 2G	1	
13	110E02100A	1		Modulo Connect 3G - Connect Module 3G	1	
14	CB09_CONNECT	1		Cablaggio - Wiring	1	
15	046E00500A	1		Scheda Madre - Mother Board	1	
16	110E01100A	2		Cablaggio - Cabling	1	
17	C00568	4		Vite - Screw	100	
18	CB01_DIS4000	1		Cablaggio - Wire	1	
19	CS_E0031_C	2	30Cm	Scheda Sensore Urto - Bump Board	1	
19	CS_E0031_D	1	60Cm	Scheda Sensore Urto - Bump Board	1	
20	400Z47700A	1		Display - Display	1	
21	300Z33000A	2		Supporto - Support	1	
22	300Z34800A	2		Display+Supporto - Display+Support	1	
23	C00568	4		Vite - Screw	100	
24	300C000901	1		Guarnizione - Gasket	1	
25	300Z13700A	1		Guarnizione - Gasket	1	
26	110A00100A	2		Bobina - Coil	1	
27	C02103	4		Oring - Oring	4	
28	C00752	2		Chiavetta - Key	20	
29	C00783	2		Grano - Grain	100	
30	300Z13500A.2	2		Esagono - Hexagon	1	
31	C00031	2		Rondella - Washer	10	
32	C00023	2		Vite - Screw	10	
33	300Z35900A	2	Brushless	Motoriduttore - Motor Reducer	1	
34	110Z11200A	2		Guarnizione termica - Heat gasket	10	



Tav.	05	0	
Tab.			
Taf.			

Rif.	Code	Qt.in Robot		(IT) Descrizione * (GB) Description	MOQ	
2	CB01_23S2	1		Cavo alimentazione ricarica - Recharging supply cable	1	
3	030Z13000A	1		Arco - Arch	1	
4	030Z11200A	1		Piastra di Ricarica destra - Right recharging plate	1	
4	030Z10900A	1		Piastra di Ricarica sinistra - Left recharging plate	1	
5	CB01_PONTE	2		Cavo Ponte - Bridge Wire	1	
6	051Z30100A	1	TX-C1-BT	Trasmittitore - Transmitter	1	
7	030Z10300A	2		Coperchio Laterale - Lateral cap	1	
8	300Z38200A	2		Distanziale - Spacer	1	
9	030Z13200A	1		Pianale di appoggio - Floor support	1	
10	AMBELPB360-P	1		Caricabatteria - Battery Charger	1	