

Ambrogio Robot L300R

MD-CO-RO-23 - Rev. 5.1 - 09/03/2015 - Ambrogio Robot L300R

Spare Parts Catalogue

Previous Revision
Current Revision

5.1

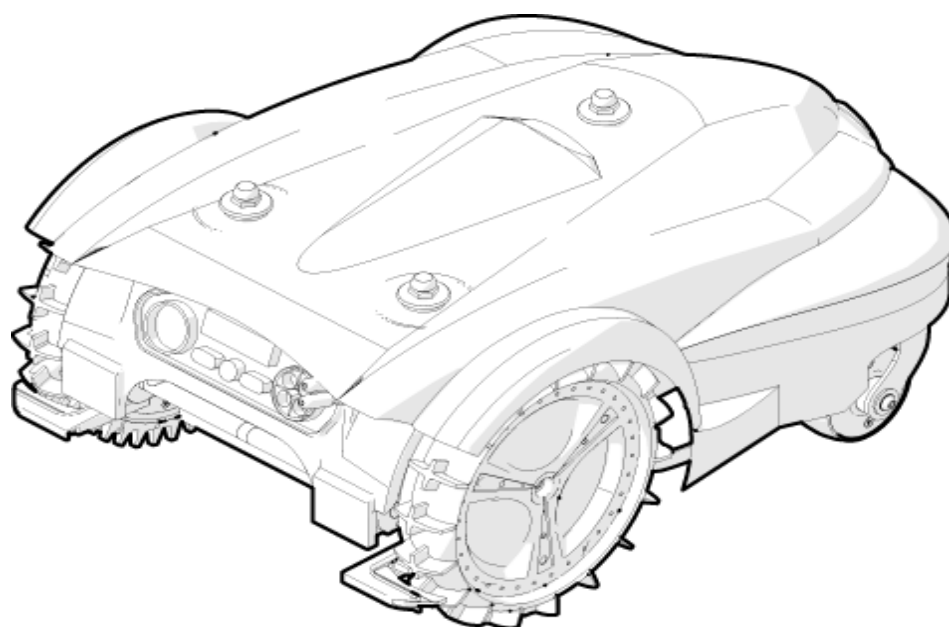
From

2015-03

Models Type

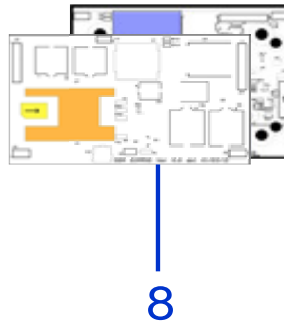
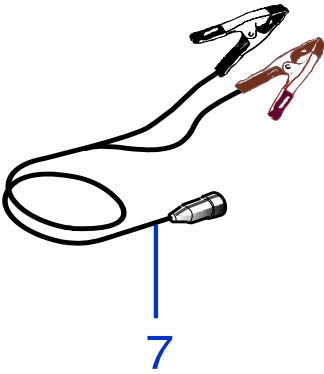
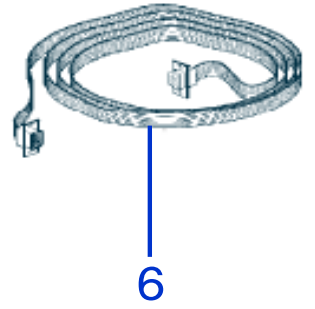
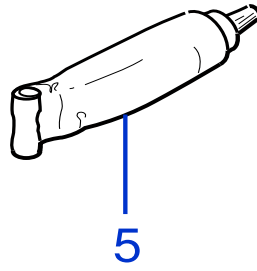
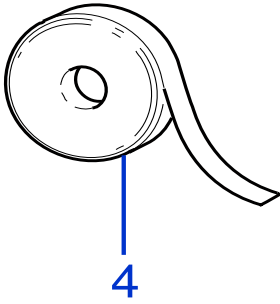
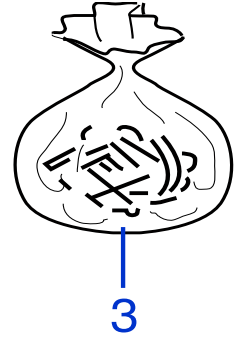
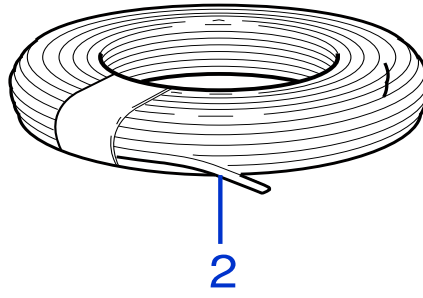
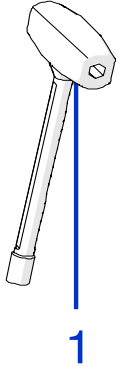
5300ELO

Ambrogio Robot L300R Elite



Price List. Only for Italy. Delivery cost not included
Listino al pubblico. Trasporto non incluso

ZUCCHETTI
CENTRO SISTEMI
LE SOLUZIONI CHE CREANO SUCCESSO

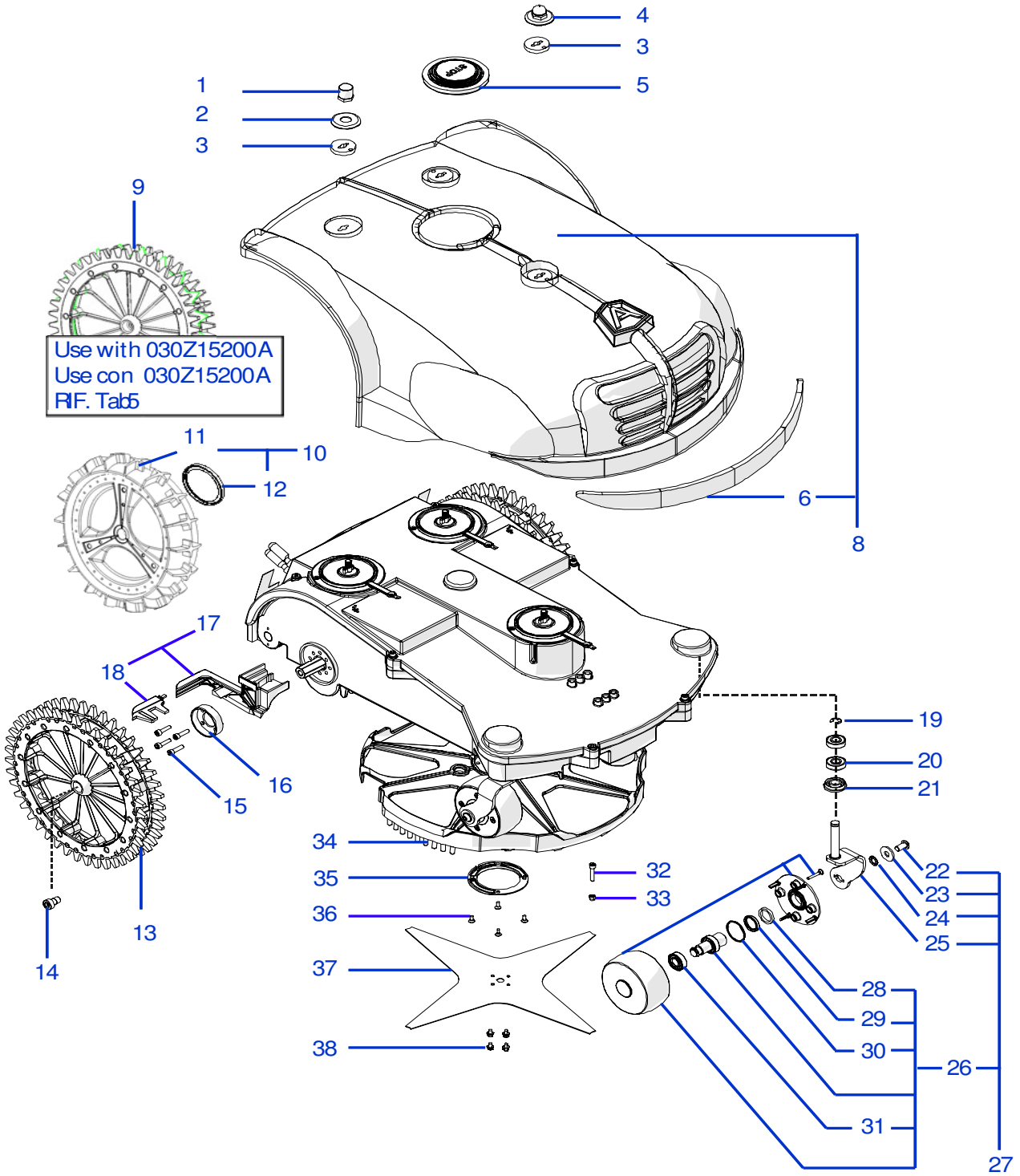


Tav.	01	0	
Tab.			
Taf.			

Rif.	Code	Qt.in Robot		(IT) Descrizione * (GB) Description	MOQ
1	300Z22900A	1		Chiave - Screwdriver	1
2	CS_E0002OS	1	MT 100	Cavo - Cable	1
2	CS_E0002	1	MT 150	Cavo - Cable	1
2	CS_E0002_2	1	MT 200	Cavo - Cable	1
2	CS_E0002_3	1	MT 300	Cavo - Cable	1
2	CS_E0002_5	1	MT 500	Cavo - Cable	1
2	CS_E0002_10	1	MT 1000	Cavo - Cable	1

Consegna in 45 giorni dall'ordine - Delivery Time 45 days from order date

3	AMBCHFEFI_1	0-1	(100 Pz)	Conf. Chiodi - Nails Bag	1
3	AMBCHFEFI	0-1	(200 Pz)	Conf. Chiodi - Nails Bag	1
4	CS_C0111	0		Nastro Agglomerante - Stretch Electrical Tape	1
5	CS_C0109	0	200 Gr	Grasso - Grease	1
6	AMBCAPROG	0		Programming Cable - Cavo Programmazione	1
7	CB01RICINV3	0		Kit Ricarica Invernale - Kit for Winter Garaging	1
8	CS_GSM-GPRS	0		Kit - Scheda GPRS - GPRS Board kit	1
9	045_TABLET	0		Tablet - Tablet	1

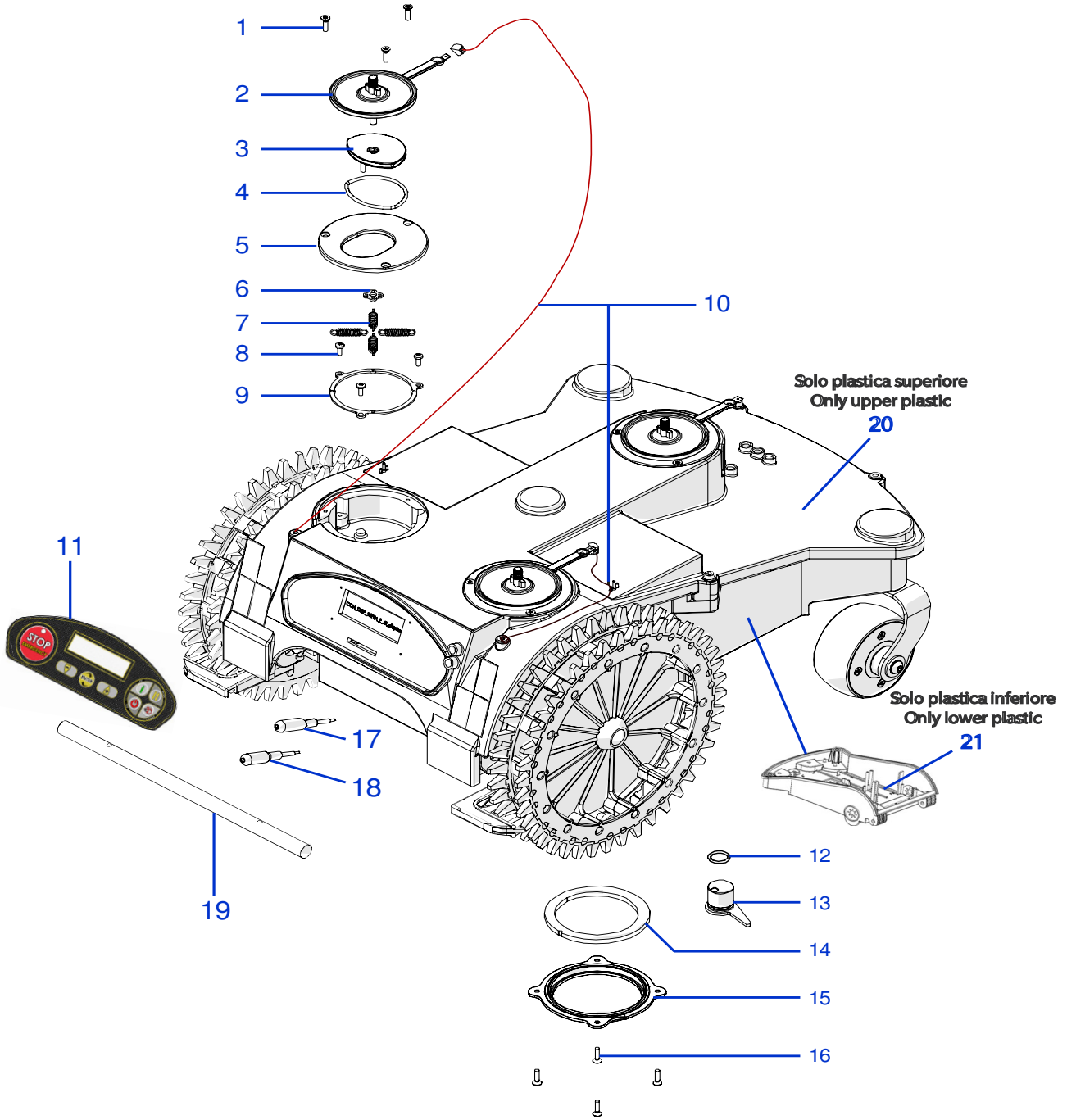


Tav.
Tab.
Taf.

02

0

Rif.	Code	Qt.in Robot		(IT) Descrizione * (GB) Description	MOQ	
1	030Z03300A	2		Pomello di ricarica - Recharging Bolt	1	
2	030Z03100A	2		Anello - Ring	1	
3	025_D0080	3		Guarnizione - Gasket	10	
4	025_A0073	1		Pomello di ricarica - Recharging Bolt	1	
5	200Z16100A	1		Stop Emergency - Stop Emergency	1	
6	300Z14200A	1		Paraurti - Bumper	1	
8	300RCA L.R	1	Elite	Gruppo Calotta - Cap Set	1	
9	300Z13000A	0-2		Ruota Dentata hard - Hooked Wheel	1	
(TAB 05-300Z1300A): E' necessario alzare l'arco della base di 7mm. Move the base arch 7mm up						
10	300Z05700A	0-2		Ruota Posteriore - Rear Wheel	1	
11	300Z05800A	0-2		Copertone - Taire	1	
12	VCW50625	0-2	VC-W 50X62X5	Oring - Oring	1	
13	300Z10900A	2		Ruota Dentata - Toothed Wheel	1	
14	C00149	2		Vite - Screw	8	
15	A850544	8		Vite - Screw	100	
16	300_D0037_01	2		Supporto Ruota - Wheel support	1	
17	300Z19200A	1	Right	(Right) Pulisci Ruota - Wheel Cleaning Spindle	1	
17	300Z19300A	1	Left	(Left) Pulisci Ruota - Wheel Cleaning Spindle	1	
18	300Z21600B	2		Gomma - Rubber	10	
ATTENTION Usare con ruota Rif. #13 - Use with wheel Rif. #13 ATTENTION : Fissaggio gomma difficoltoso - Difficult rubber fixing.						
17	300Z10000A	0-1	Right	Pulisci Ruota - Wheel Cleaning Spindle	1	
17	300Z10200A	0-1	Left	Pulisci Ruota - Wheel Cleaning Spindle	1	
18	110Z05000A	0-2		Gomma - Rubber	10	
ATTENTION Usare con ruota Rif. #10 - Use with wheel Rif. #10 ATTENTION : Fissaggio gomma difficoltoso - Difficult rubber fixing.						
19	CS_C0030	2		Sege - Sege	100	
20	CS_C0016A	4		Cuscinetto - Bearing	1	
21	CS_A0005_D	2		Copertura - Cover	1	
22	C00678	2		Vite - Screw	8	
23	C00360	2		Rondella Dentata - Toothed Washer	8	
24	C00361	2		Rondella - Washer	8	
25	300Z05400A	1		Albero Destro - Right Shaft	1	
25	300Z05600A	1		Albero Sinistro - Left Shaft	1	
26	300A00001	2		(Magnetic) - Ruota Anteriore - Front Wheel	1	
27	300A00020	1		Gruppo Ruota Destra - Right Wheel Group	1	
27	300A00025	1		Gruppo Ruota Sinistra - Left Wheel Group	1	
28	300Z02500A	2	PTFE	Anello - Ring	8	
29	C00124	2		Anello - Ring	8	
30	C00121	2	OR 2125 ISO 3601	Oring - Oring	8	
31	C00119	4	W6001-2RS1	Cuscinetto Ruota - Wheel Bearing	1	
32	C00781	4		Vite - Screw	8	
33	C01464	4		Dado - Bolt	8	
34	300Z21000B	1		Campana - Bell	1	
35	200Z18300C	1		Supporto - Support	1	
36	C00603	4		Vite - Screw	100	
37	300_D0042_04	1	4KF Ø35 Cm	Lama piana a 4 Punte - 4 knives flate blade	1	
38	C00212	4		Vite - Screw	100	

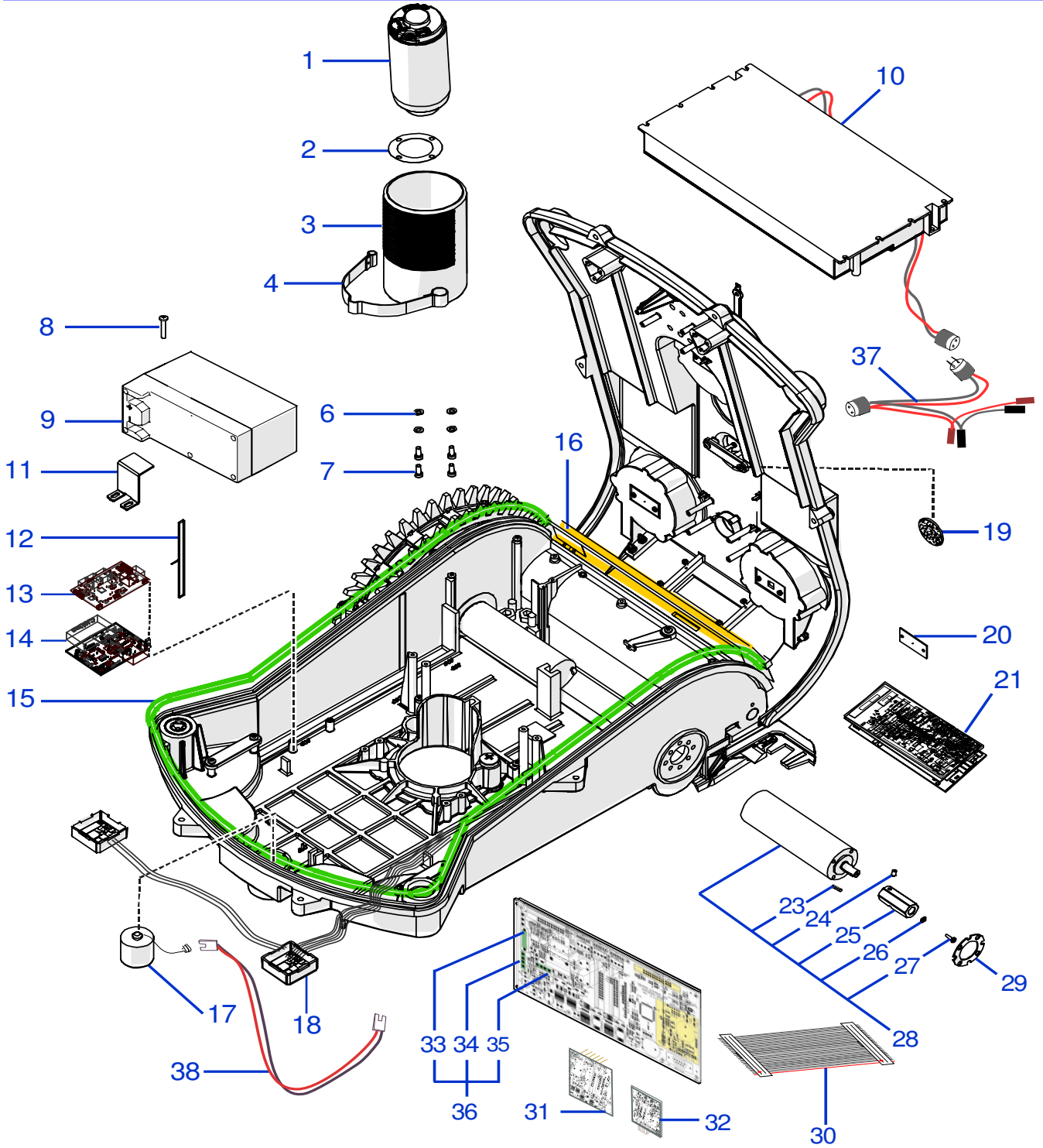


Tav.
Tab.
Taf.

03

0

Rif.	Code	Qt.in Robot	(IT) Descrizione * (GB) Description	MOQ
1	C00172	9	Vite - Screw	100
2	025_D0049_03	3	Flangia - Support	1
3	025_D0047_01	3	Supporto - Support	1
4	C00561	3	Oring - Oring	10
5	025_D0048_01	3	Supporto - Support	1
6	025_D0044_01	3	Anello Interno - Inner ring	1
7	300Z23400A	12	Molla - Spring	10
8	C00152	9	Vite - Screw	100
9	025_D0043_01	3	Anello Esterno - Outer ring	1
10	CB05_L300.3	1	Ricarica - Recharge Cabling	1
11	300Z07900A	1	Tastiera - Keyboard	1
12	C01440	1	Guarnizione - Gasket	10
13	051Z00700A	1	Piastra fissaggio - Fixing plate	1
14	200Z18800B	1	Guarnizione - Gasket	1
15	200Z19100A	1	Piastra - Plate	1
16	C00172	4	Vite - Screw	100
17	CS_D0094	1	Pomello Pioggia - Rain Contact	1
18	CS_D0095	1	Pomello Pioggia Eccentrico - Excentrical Rain Contact	1
19	300Z20200A	1	Maniglia - Handle	1
20	300_A0040_02	1	Gruppo Scocca Sup. - Upper Body Set	1
21	300Z21300C	1	Gruppo Scocca - Body Set	1

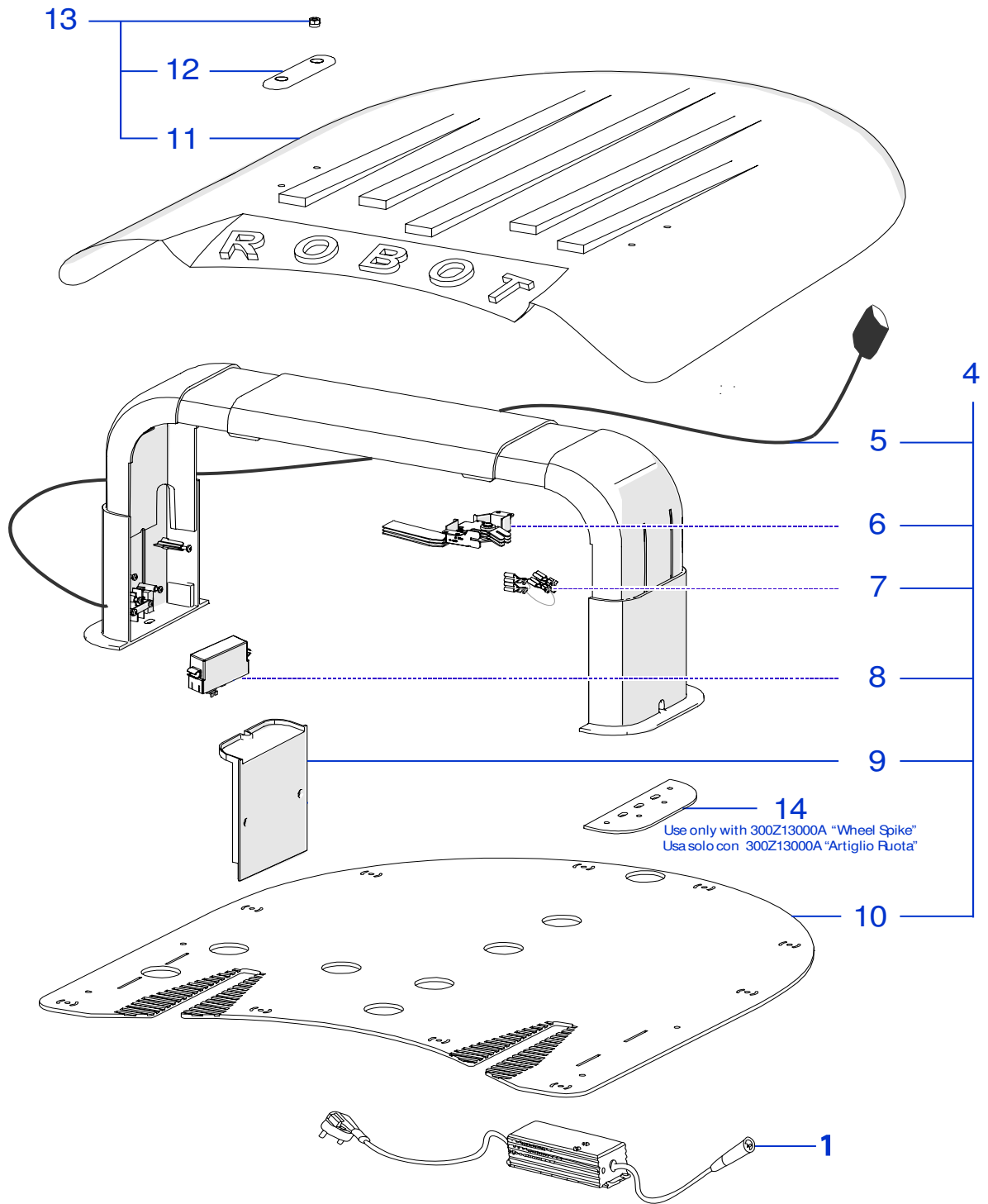


Tav.
Tab.
Taf.

04

0

Rif.	Code	Qt.in Robot		(IT) Descrizione * (GB) Description	MOQ	
1	CS_C0009/212	1	Brushless	(Brushless) - Motore di Taglio - Group Cutting Motor	1	
2	051Z15700B	1		Guarnizione - Gasket	10	
3	200Z18500A	1		Supporto Motore - Motor support	1	
4	051Z05400B	1		Piastra Elastica - Elastic plate	1	
6	C00016	4		Rondella - Washer	100	
7	C00035	4		Vite - Screw	100	
8	A850199	4		Vite - Screw	100	
9	CS_C0106/1	2	Lithium (25.9V 7.5A)	(Type B) - Batteria - Battery	1	
10	300Z20800A	1	Lithium (25.9V 15.0A)	(Type B) - Batteria - Battery	1	
11	300_D0036_00	2		StaffaBatteria 7.5Ah - Battery Bracket 7.5Ah	1	
12	CS_ANT_GSM	1		Antenna - Antenna	1	
13	400E02200A	1		Scheda GPRS - GPRS Board	1	
14	400E02400A	1		Esp.Seriale - Serial Exp.	1	
15	300Z13700A	1		Guarnizione - Gasket	1	
16	300C000901	1		Guarnizione - Gasket	1	
17	CS_C0004_L	1		Bobina - Coil	1	
18	200Z21800A	1		Scheda Sollevamento - Lift board	1	
19	300E01000A	1		Scheda Emergency - Emergency board	1	
20	CS_E0031_A	2	30Cm	Scheda Sensore Urto - Bump Board	1	
20	CS_E0031_B	1	60Cm	Scheda Sensore Urto - Bump Board	1	
21	200E01000A	1		Display - Display	1	
23	C00752	2		Chiavetta - Key	20	
24	C00783	2		Grano - Grain	100	
25	300Z13500A.2	2		Esagono - Hexagon	1	
26	C00031	2		Rondella - Washer	10	
27	C00023	2		Vite - Screw	10	
28	321_A0106_BB	2		Motoriduttore - Motor Reducer	1	
29	110Z11200A	2		Guarnizione termica - Heat gasket	10	
30	CB01_D16_V1	1		CPU-Display - Cabling Cpu-Display Board	1	
31	50_E0055_00	1		(RX-S1) Ricevitore - Receiver	1	
32	051E00400A	1	(IOS + Android)	Ricevitore Bluetooth - Bluetooth Receiver	1	
33	A210517	1	F4 - 250V 500/630mAD	Fusibile - Fuse - (500 Ceramic 630 Glass)	10	
34	A210543	1	F3 - 32V 30A	Fusibile - Fuse	10	
35	A210540	1	F1 - 32V 1A	Fusibile - Fuse	10	
36	AM10-300RL	1	Elite	Scheda Madre - Mother Board (Brushless)	1	
37	CB03_ADTPS	1		Cablaggio - Wiring	1	
38	CB04_L300	1		Prolunga Bobina - Cabling Coil-Receiver	1	



Tav.	05	0	
Tab.			
Taf.			

Rif.	Code	Qt.in Robot		(IT) Descrizione * (GB) Description	MOQ	
1	AMBELPB360-P	0-1	Model with 30Ah	Caricabatteria - Battery Charger	1	
1	CS_CLG150-30	0-1	Model with 15Ah	(5A) Caricabatteria - Battery Charger	1	
4	030Z12500A_15	1		Base Completa - Complete Base	1	
5	CB01_23S2	1		Cavo alimentazione ricarica - Recharging supply cable	1	
6	030Z11200A	1		Piastra di Ricarica destra - Right recharging plate	1	
6	030Z10900A	1		Piastra di Ricarica sinistra - Left recharging plate	1	
7	CB01_PONTE	2		Cavo Ponte - Bridge Wire	1	
8	051Z17100A	1		(TX-S2) Trasmettitore - Transmitter	1	
9	030Z10300A	2		Coperchio Laterale - Lateral cap	1	
10	030Z13200A	1		Pianale di appoggio - Floor support	1	
11	300_D0300_00	1	Verde-Green	Tetto - Roof	1	
12	300_D0301_00	2		Piastra Tetto - Roof Plate	1	
13	300_A0300_00	1	Verde-Green	Kit Tetto - Roof Kit	1	
Chiedere la disponibilità. Consegna in 45 giorni dall'ordine Ask for availability. Delivery Time 45 days from order date						
14	030Z15200A	2		Distanziale - Spacer	1	