

Ambrogio Robot L30

MD-CO-RO-32- Rev. 1.0 - 04/12/2013 - Ambrogio Robot L30

Spare Parts Catalogue

Previous Revision
Current Revision

1.0

1.1

From **2014-05**

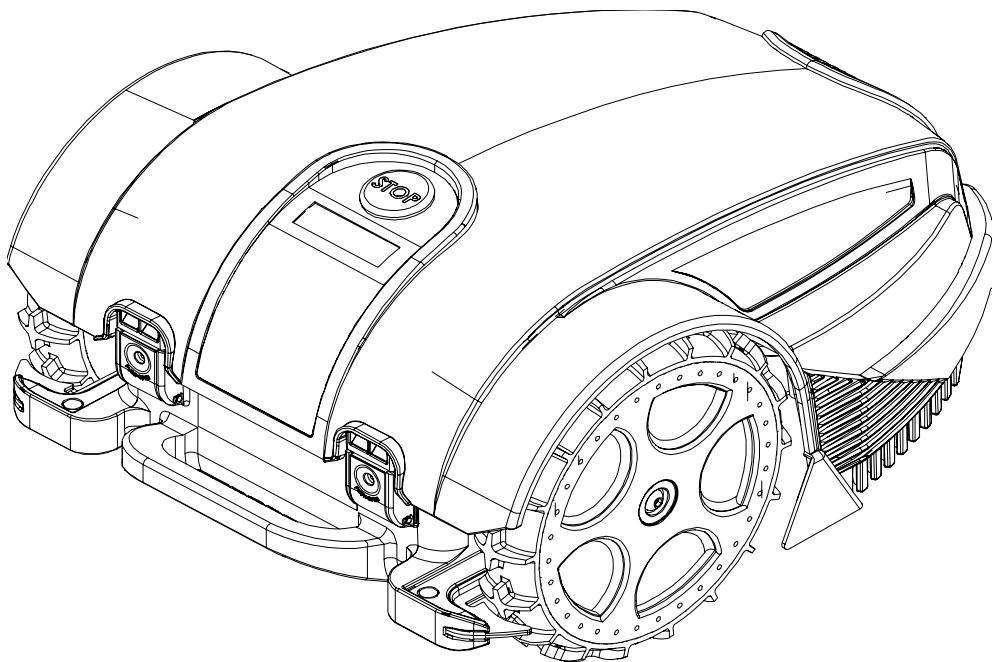
Models Type Included

030BA0

Ambrogio Robot L30 B

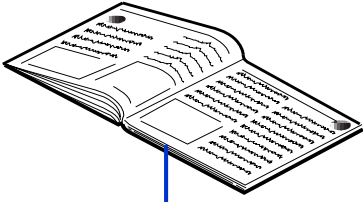
030ELO

Ambrogio Robot L30 Elite

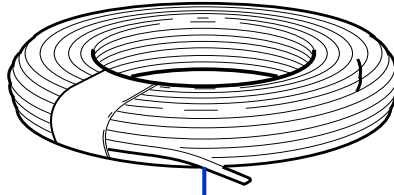


Price List. Only for Italy. Delivery cost not included
Listino al pubblico. Trasporto non incluso

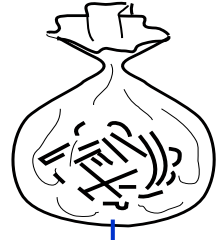
ZUCCHETTI
CENTRO SISTEMI
LE SOLUZIONI CHE CREANO SUCCESSO



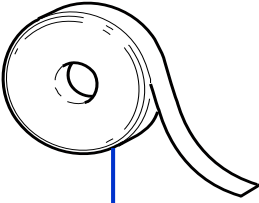
1



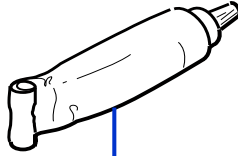
2



3



4



5



6

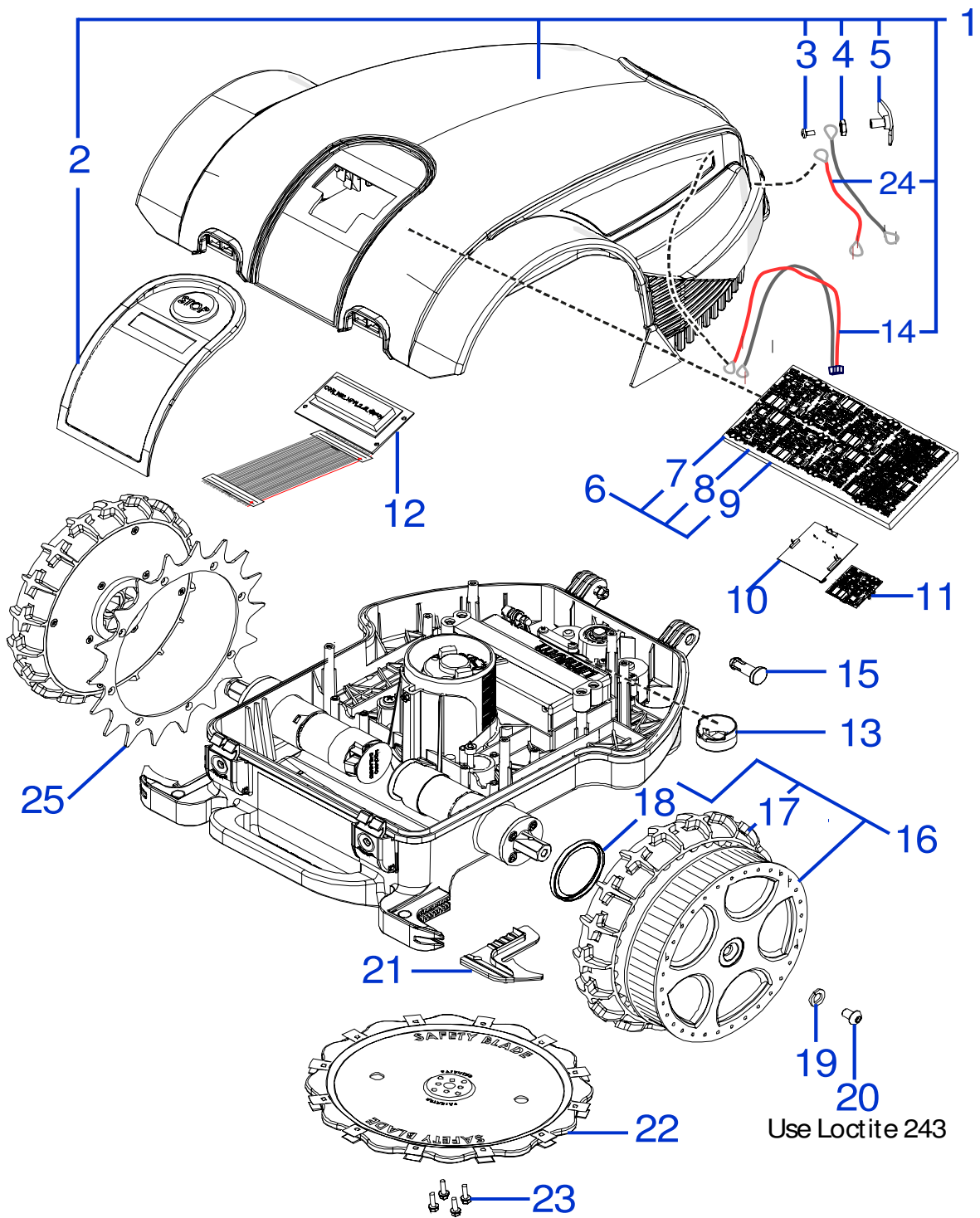
Tav. **01** **0**

Rif.	Code	Qt.in Robot		(IT) Descrizione * (GB) Description	MOQ	L T A
1	CS_M_30AM-14	1		Manuale d'uso - User's Manual	1	0
2	CS_E025_1	1	MT 100 (1x0.75)	Cavo - Cable	1	0
2	CS_E025_15	1	MT 150 (1x0.75)	Cavo - Cable	1	0
3	AMBCHFEFI_1	1	(100 Pz)	Conf. Chiodi - Nails Bag	1	0
3	AMBCHFEFI	1	(200 Pz)	Conf. Chiodi - Nails Bag	1	0
4	CS_C0111	1		Nastro Agglomerante - Stretch Electrical Tape	1	0
5	CS_C0109	1	200 Gr	Grasso - Grease	1	0
6	AMBCAPROG	1		Programming Cable - Cavo Programmazione	1	0

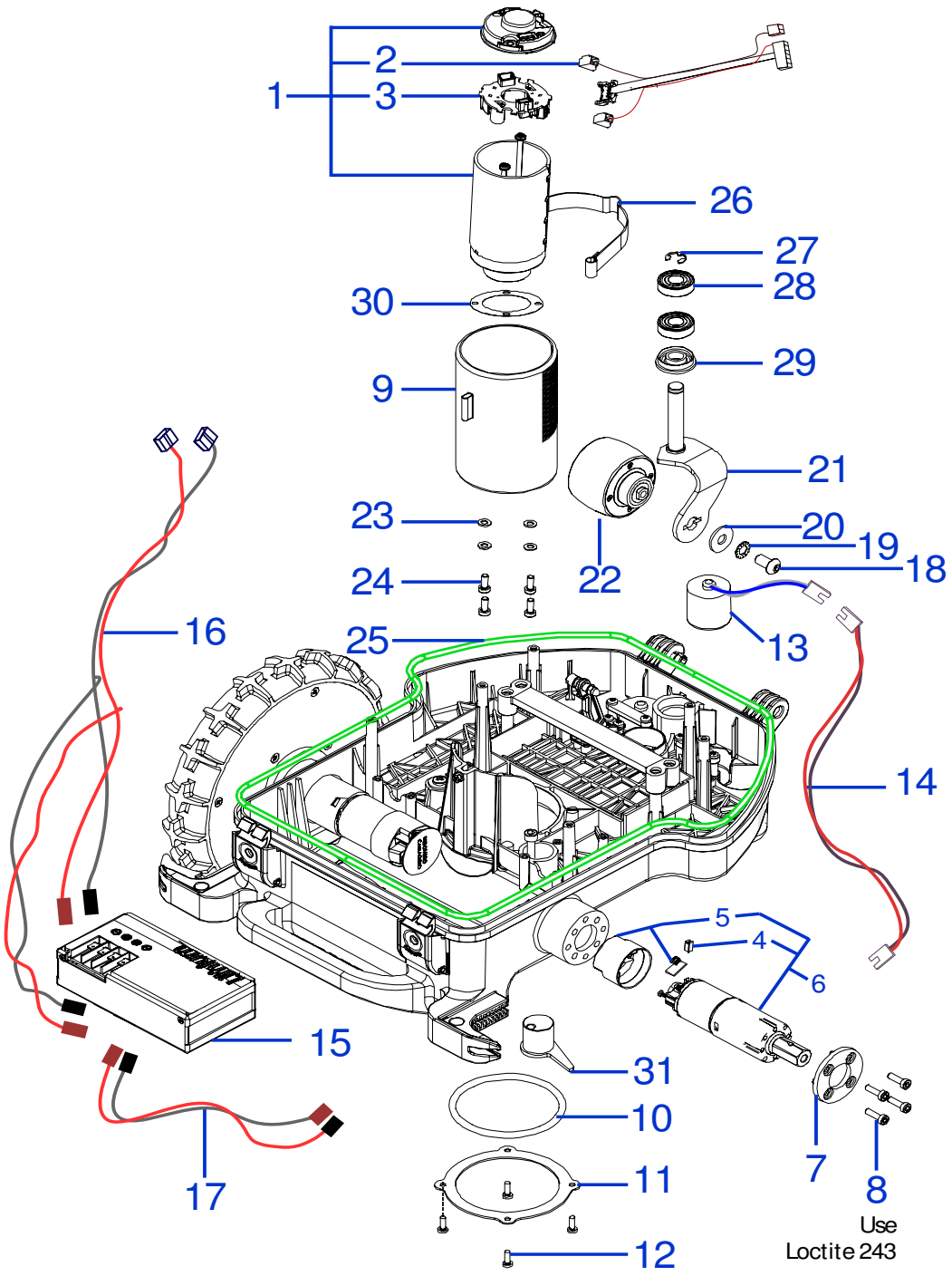
Solo per rivenditori
Only for dealer

Code	(IT) Descrizione * (GB) Description	MOQ
CS_E0032	Kit test batteria - battery test Kit	1
CS_BT_USB	Convertitore USB-Bluetooth - USB-Bluetooth Converter	1

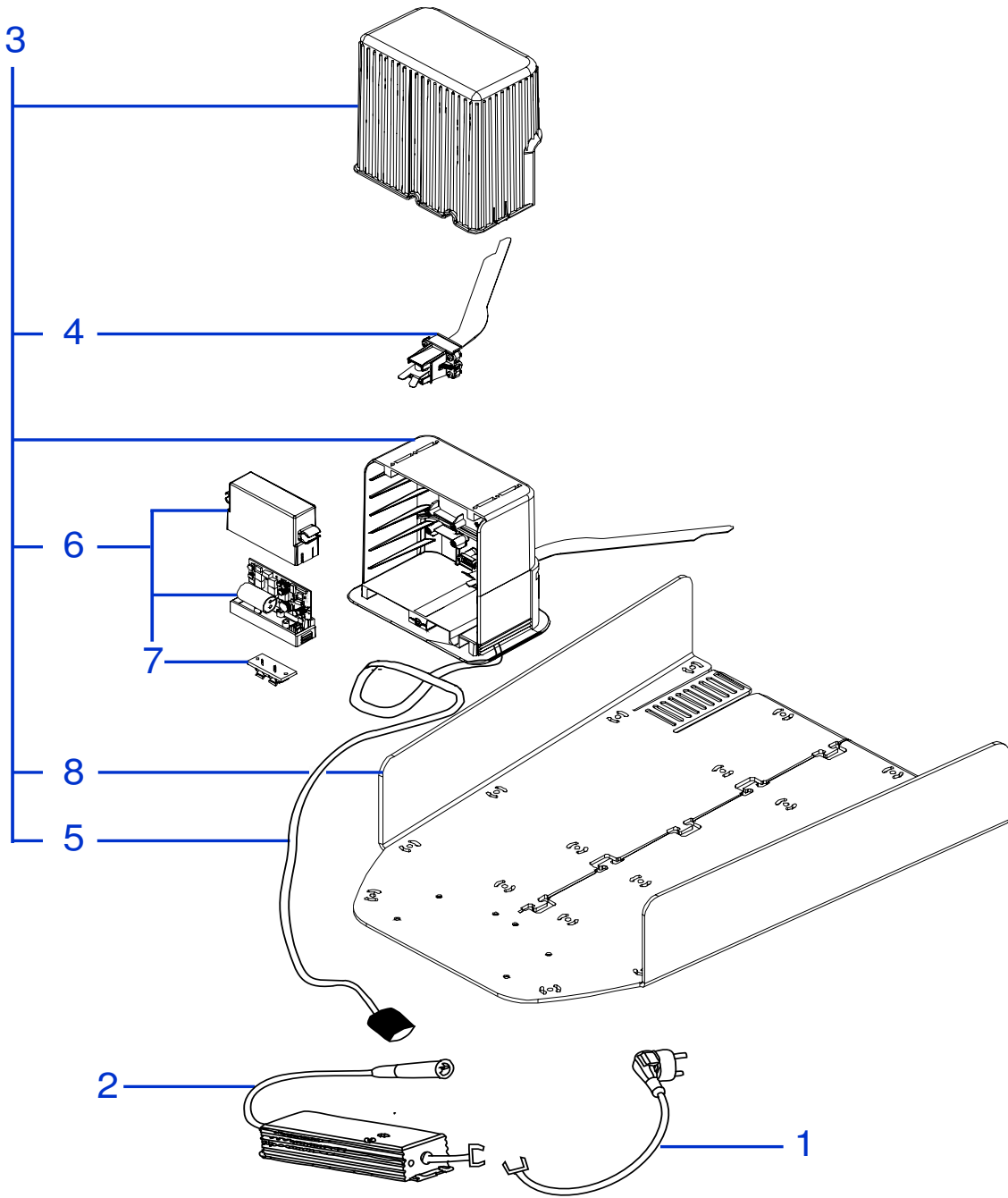




Rif.	Code	Qt.in Robot		(IT) Descrizione * (GB) Description	MOQ	L T A
1	051A0005	1	L30 Deluxe	Gruppo Calotta - Cap Set	1	6
1	051A0009	1	L30 Elite	Gruppo Calotta - Cap Set	1	6
1		1		-		
1		1		-		
2	051Z08600A	1		Tastiera - Keyboard	1	22
3	C01320	6		Vite - Screw	100	0
4	C01350	6		Rondella - Washer	100	0
5	051Z05700A	2		Contatto ricarica - Charging contact	1	0
6	AM2010-30B	1	L30 B	Scheda Madre - Mother Board	1	27
6	AM2010-30L	1	L30 Elite	Scheda Madre - Mother Board (Brushless)	1	27
7	A210517	1	F4 - 250V 630mAD	Fusibile - Fuse	10	0
8	A210543	1	F3 - 32V 30A	Fusibile - Fuse	10	0
9	A210540	1	F1 - 32V 1A	Fusibile - Fuse	10	0
10	50_E0055_00	1		(RX-S1) Ricevitore - Receiver	1	15
11	051E00400A	1	(IOS + Android)	Ricevitore Bluetooth - Bluetooth Receiver	1	7
12	051Z13300A	1		Display - Display	1	22
13	051E00200A	1		Scheda Sollevamento - Lift board	1	0
14	CB02_L30	1		Cavo Ricarica - Recharge Cabling	1	0
15	051Z08700B	2		Perno - Pivot	1	0
16	200Z01200A	2		Ruota Posteriore - Rear Wheel	1	0
17	200Z00900A	2		Gomma Ruota - Tire	1	0
18	VCW50625	2		Oring - Oring	1	0
19	C00217	2		Rondella - Washer	10	0
20	C00554	2		Vite - Screw	8	0
21	051Z00600C	2		Pulisci Ruota - Wheel Cleaning Spindle	10	0
22	075Z15000B	1		Lama Sicura a 12 Punte - 12 knives Safety blade	1	0
23	C01322	4		Vite - Screw	100	0
24	CB05_L30	1		Cavo esterno - External Cabling	1	0
25	200Z01300A	2	Optional	Artiglio Ruota - Wheel Spike	1	0



Rif.	Code	Qt.in Robot		(IT) Descrizione * (GB) Description	MOQ	L T A
1	CS_C0009/F_2	1	Brush Robot	(FS) - Motore di Taglio - Group Cutting Motor	1	19
1	051Z15500A	1	Brushless	(Brushless) - Motore di Taglio - Group Cutting Motor	1	19
2	CS_D0122_01	1	Brush Robot	(FS) - Encoder Lama - Blade encoder	1	24
3	CS_C0121_01	1	Brush Robot	(FS) - Kit Spazzole e Portaspazzole - Brush & Brush housing	1	26
3	CS_C0058	2	Brush Robot	(FS) - Spazzola lama - Blade Brush	1	22
4	075_D0014	4	Brush Robot	(FS) - Spazzola - Brush	1	19
5	075_D0232	2	Brush Robot	Kit Encoder - Kit Encoder	1	19
6	075Z08500A	2	Brush Robot	(FS) - Motoriduttore - Motor Reducer	1	19
6	051Z15400A	2	Brushless	(Brushless) - Motoriduttore - Motor Reducer	1	19
7	075Z06900A	2		Supporto Ruota - Wheel support	1	0
8	C01317	8		Vite - Screw	100	0
9	051Z00300A	1		Supporto Motore - Motor support	1	0
10	C01151	1		Guarnizione - Gasket	1	0
11	051Z05100A	1		Piastra - Plate	1	0
12	C00210	4	M4X12	Vite - Screw	100	0
13	CS_C0004_L	2		Bobina - Coil	1	13
14	CB04_L30	2		Prolunga Bobina - Cabling Coil-Receiver	1	0
15	075Z01300A	1-2	Lithium (25.2V 2.3A)	(Type B) - Batteria - Battery	1	0
16	CB03_L30	1		CPU-batteria - Cabling CPU-Battery	1	0
17	CB04_L75	0-2		batteria-batteria - Cabling Battery-Battery	1	0
18	C00678	1		Vite - Screw	8	0
19	C00360	1		Rondella Dentata - Toothed Washer	8	0
20	C00361	1		Rondella - Washer	8	0
21	075Z03600A	1		Albero Ruota - Wheel Shaft	1	0
22	075Z03700A	1		Ruota Anteriore - Front Wheel	1	6
23	C00016	4		Rondella - Washer	100	0
24	C00035	4		Vite - Screw	100	0
25	051Z08900A	1		Guarnizione - Gasket	1	0
26	075Z08700A	1		Piastra Elastica - Elastic plate	1	6
27	CS_C0030	1		Seger - Seger	100	0
28	CS_C0016	2		Cuscinetto - Bearing	1	0
29	CS_A0005_D	1		Copertura - Cover	1	0
30	051Z15700B	1		Guarnizione - Gasket	10	0
31	051Z00700A	1		Piastra fissaggio - Fixing plate	1	0



Tav. **04** **0**
 Tab.
 Taf.

Rif.	Code	Qt.in Robot		(IT) Descrizione * (GB) Description	MOQ	L T A
1	50_C0008_00	1	Schuko	Cavo Alimentazione - Supply Cable	1	0
1	50_C0004_00	1	USA	Cavo Alimentazione - Supply Cable	1	0
1	50_C0011_00	1	GB	Cavo Alimentazione - Supply Cable	1	0
1	50_C0012_00	1	CH	Cavo Alimentazione - Supply Cable	1	0
2	50_E0009_00	1		(2.3Ah) Caricabatteria - Battery Charger	1	13
3	051Z03600A	1	-	Base Completa - Complete Base	1	0
4	051Z06500A	2		Piastra di Ricarica - Recharging plate	1	6
5	CB01_30RIC_VO	1		Cavo alimentazione ricarica - Recharging supply cable	1	0
6	050Z22700A	1		(TX-S1) Trasmittitore - Transmitter	1	13
7	A222522	1		Connettore - Connector	1	0
8	051Z02100A	1		Base - Base	1	0