

# Ambrogio Robot L400

MD-CO-RO-31- Rev. 1.3 - 03/05/2013 - Ambrogio Robot L400

## Spare Parts Catalogue

Previous Revision

1.2

**Current Revision**

1.3

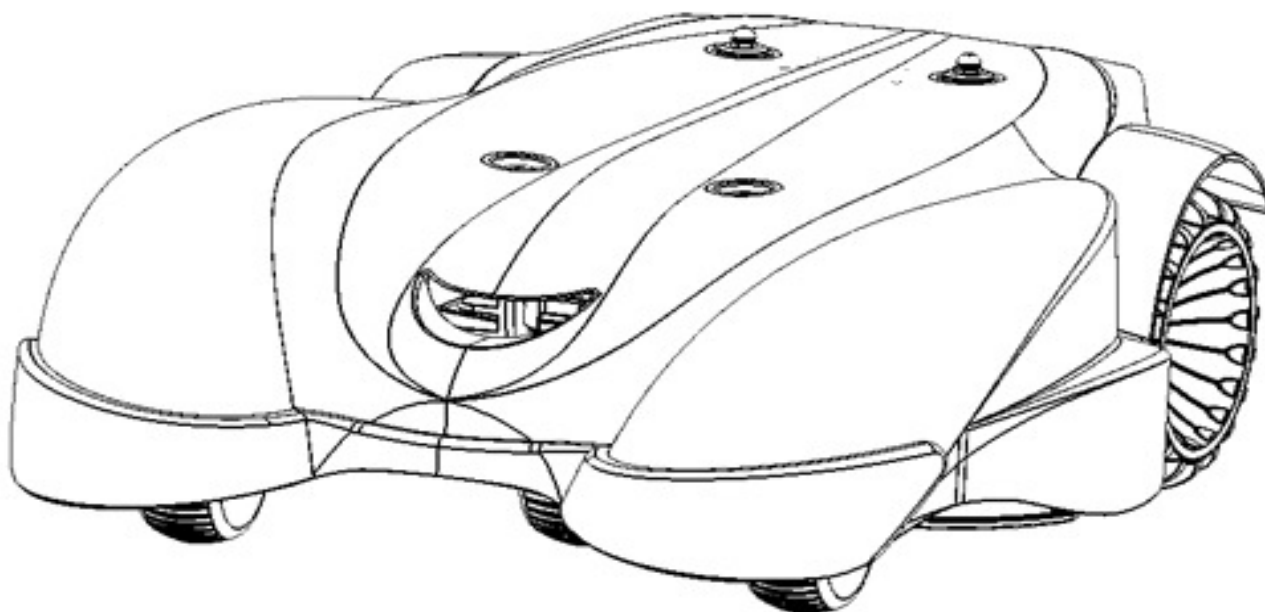
**Rif.** Verde significa compatibile con il codice precedente  
**Rif.** Green means compatible with the previous code

**From** 2013-05

### Models Type Included

400BA0

Ambrogio Robot L400B



*Price List. Only for Italy. Delivery cost not included*  
**Listino al pubblico. Trasporto non incluso**

**ZUCCHETTI**  
**CENTRO SISTEMI**  
LE SOLUZIONI CHE CREANO SUCCESSO

Tav.  
Tab.  
Taf.

01

0

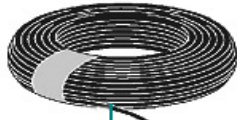
Accessori - Accessory



1



3



5



6



7

Tav. **01**      **0**  
 Tab.  
 Taf.

\_\_\_\_\_  
 \_\_\_\_\_

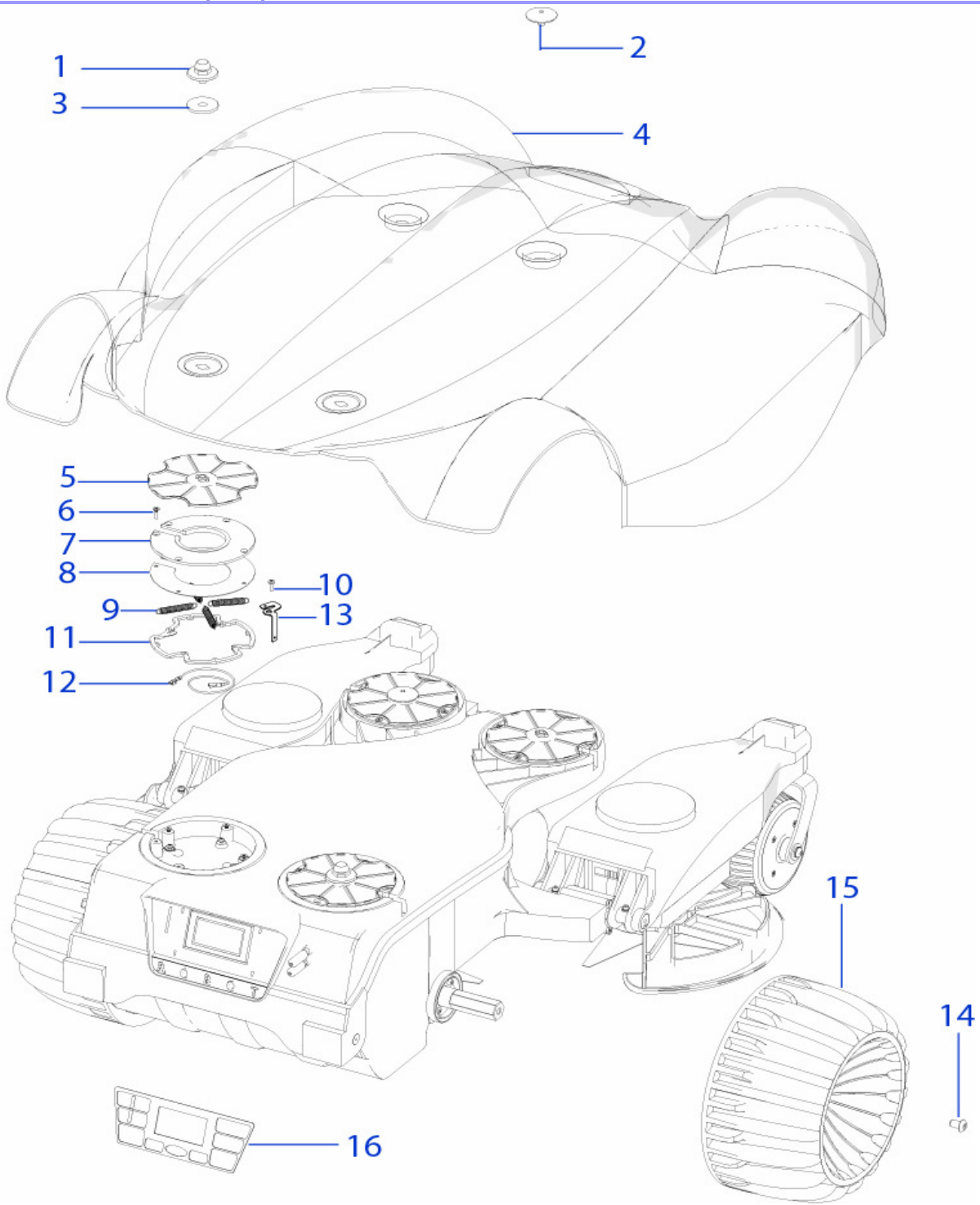
Rif.	Code	Qnt. Part.	Sigla	(IT) Descrizione * (GB) Description	Min. Qnt. Price
1	CS_M_L4AM-13	1	L400	Manuale d'uso - User's Manual	1
3	CS_C0109	1	200 Gr	Grasso - Grease	1
5	CS_E0002_2	1	MT 200	Cavo - Cable	1
5	CS_E0002_3	1	MT 300	Cavo - Cable	1
5	CS_E0002_5	1	MT 500	Cavo - Cable	1
5	CS_E0002_10	1	MT 1000	Cavo - Cable	1
6	AMBCHFEFI	1	(200 Pz )	Chiodi - Nails	1
7	011Z00300A	1		BT Console - Bt Console	1

**Consegna in 45 giorni dall'ordine**  
**Delivery Time 45 days from order date**

Solo per rivenditori  
 Only for dealer

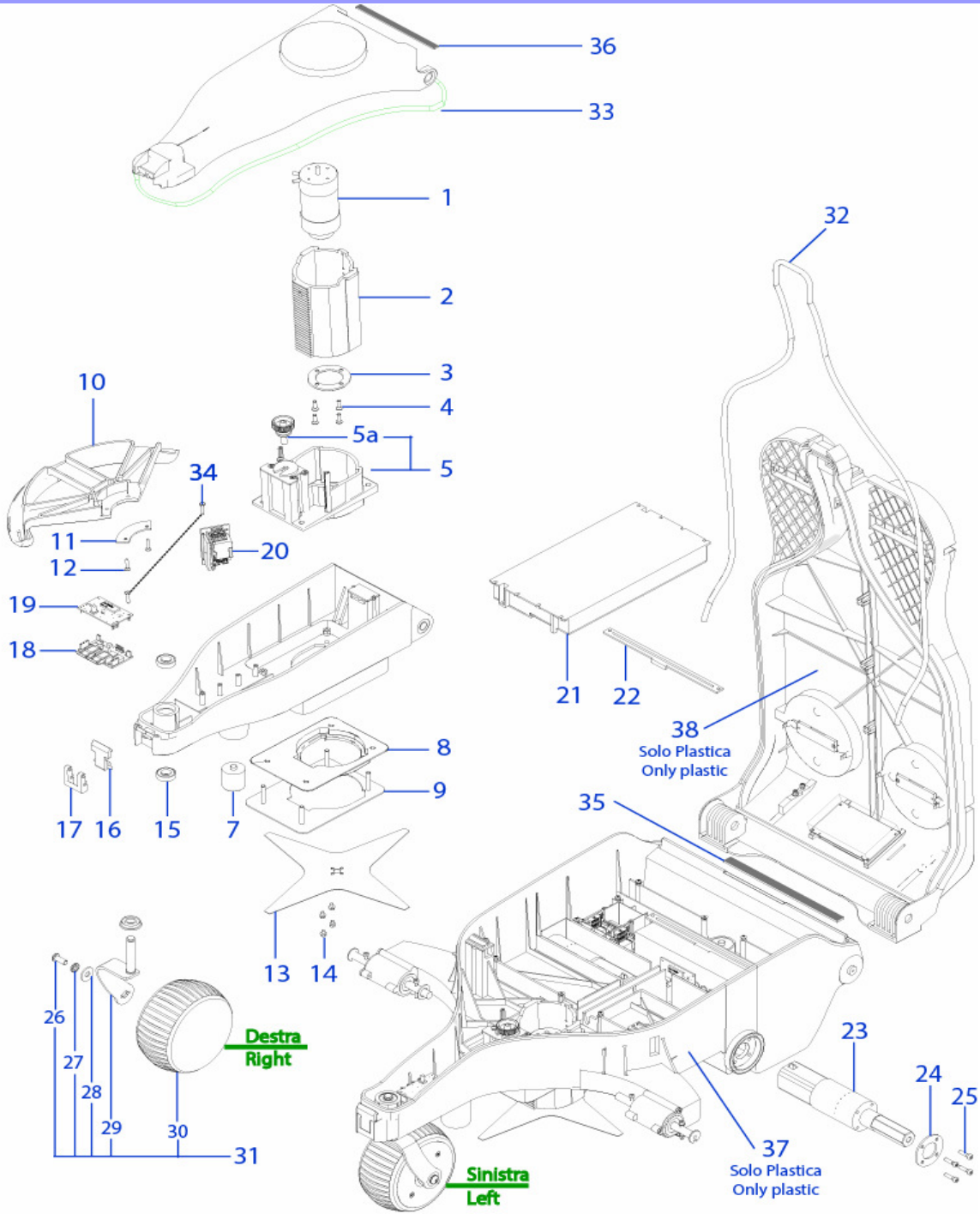
Code	Sigla	(IT) Descrizione * (GB) Description	Qnt.
CS_E0032		Kit test batteria - battery test Kit	1
CS_BT_USB		Convertitore USB-Bluetooth - USB-Bluetooth Converter	1



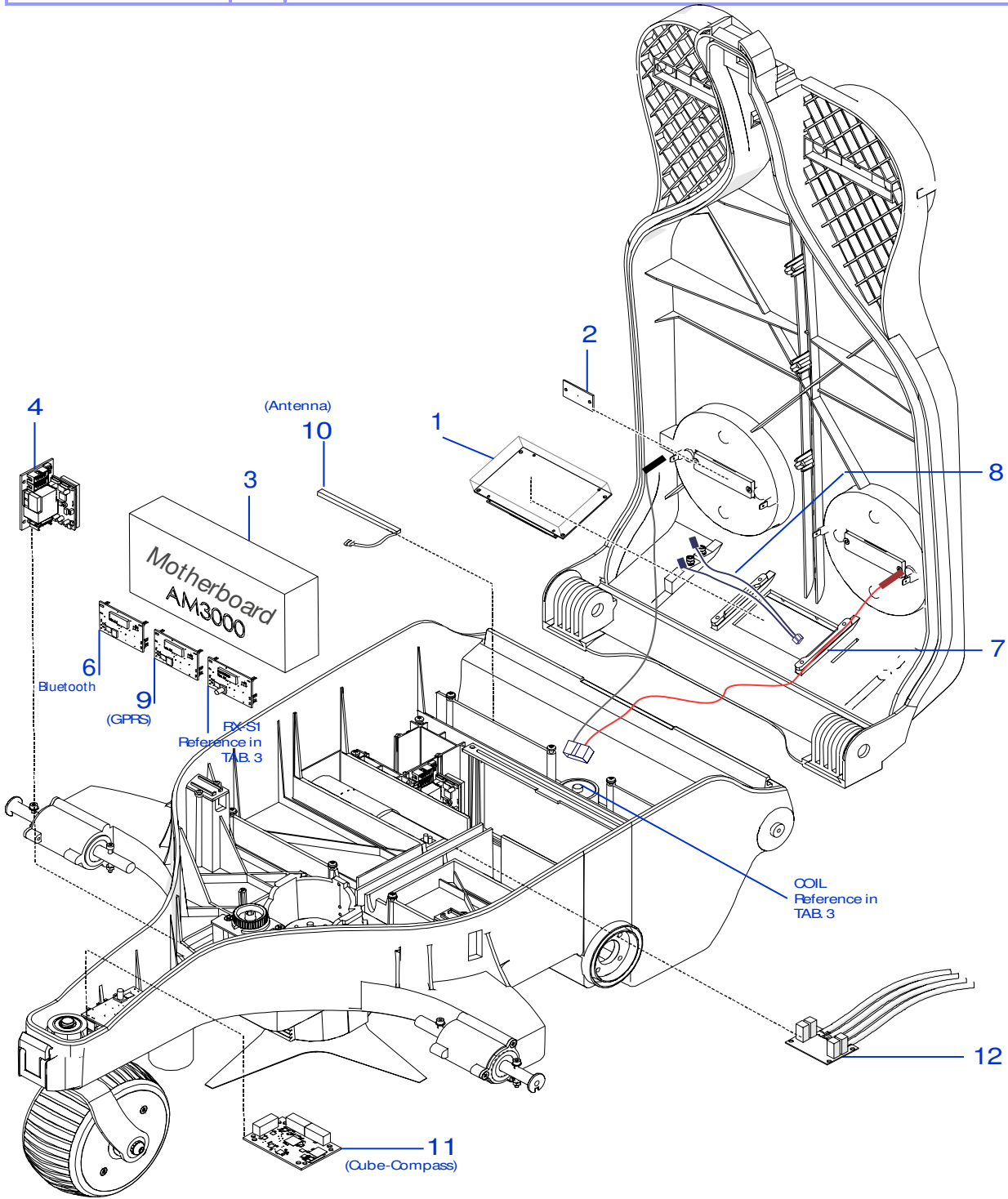


Tav. **02**      **0**  
 Tab.  
 Taf.

<i>Rif.</i>	<i>Code</i>	<i>Qnt. Part.</i>	<i>Sigla</i>	<i>(IT) Descrizione * (GB) Description</i>	<i>Min. Qnt. Price</i>
1	400Z10800A	2		Pomello di ricarica - Recharging Bolt	1
2	400Z10900A	2		Vite - Screw	1
3	025_D0080	4		Guarnizione - Gasket	10
4	400Z10300A	1	L400	Gruppo Calotta Carbon - Cap Set	1
5	400Z20100A	4		Flangia - Support	1
6	C00172	20		Vite - Screw	100
7	110Z00700A	4		Supporto - Support	1
8	110Z01200A	4		Supporto - Support	1
9	110Z13300A	16		Molla - Spring	10
10	C00210	16	M4x12	Vite - Screw	100
11	110Z00300A.1	4		Anello - Ring	1
12	110E00300A	2		Cavo ricarica - Recharging Cable	1
13	400Z16100A	2		Contatto metallico - Metal contact	1
14	C00161	2		Vite - Screw	10
15	400Z01800A	2		Ruota Posteriore - Rear Wheel	1
16	400Z05000A	1	L400	Tastiera - Keyboard	1

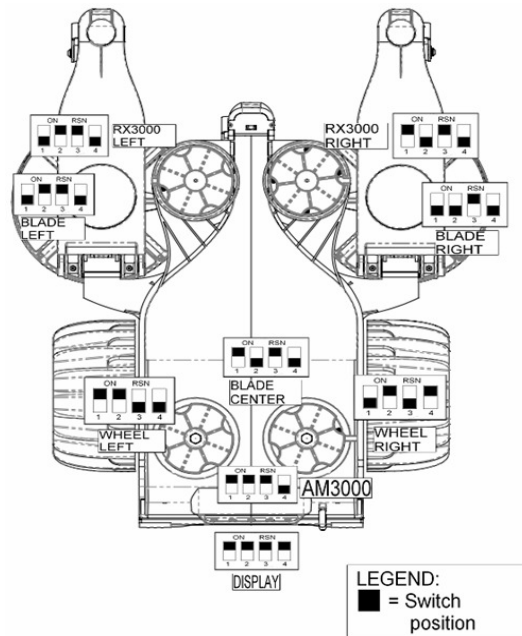


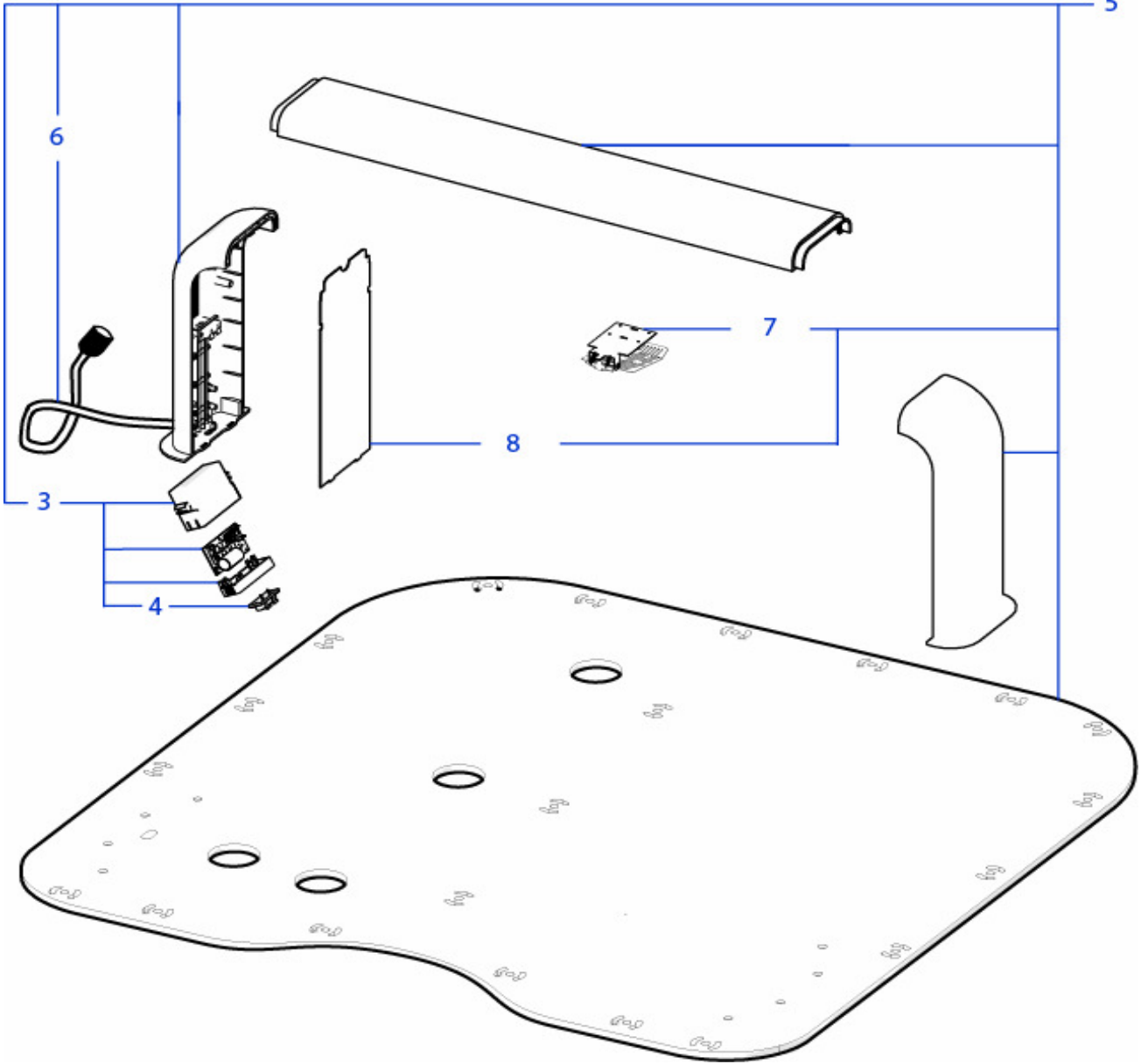
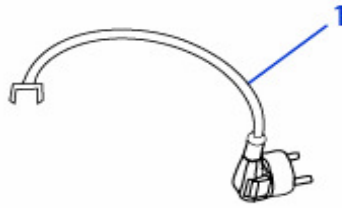
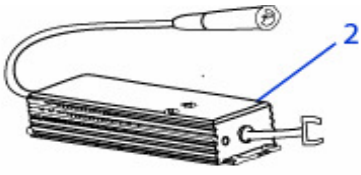
Rif.	Code	Qnt. Part.	Sigla	(IT) Descrizione * (GB) Description	Min. Qnt. Price
1	CS_C0009/212	3	Brushless	(Brushless) - Motore di Taglio - Group Cutting Motor	1
2	400Z05200A	3		Supporto Motore - Motor support	1
3	400Z07500A	3		Supporto - Support	1
4	C0041	12		Vite - Screw	100
5	400Z07800A	3		Supporto - Support	1
5a	400Z06100A	3		Pomello di fissaggio - Fixing Knob	1
7	CS_C0004_L	3		Bobina - Coil	1
8	400Z05800A	3		Guarnizione - Gasket	1
9	400Z07900A	3		Piastra fissaggio - Anchor plate	1
10	400Z14700A	2		Campana - Blade guard	1
11	400Z07600A	2		Supporto Campana - Bell Support	1
12	C00603	4		Vite - Screw	100
13	CS_D0112_02	3	4KF Ø29 Cm	Lama piana a 4 Punte - 4 knives flate blade	1
14	C00212	12		Vite - Screw	100
15	CS_C0016A	6		Cuscinetto - Bearing	1
16	110Z01000A	3		Chiusura Superiore - Upper Closing	1
17	110Z01100A	3		Chiusura Inferiore - Lower Closing	1
18	400E01400A	2		Scheda braccio - Arm Board	1
19	050E00300A	3		(RX-S1) Ricevitore - Receiver	1
20	400E00400A	3		Driver - Driver	1
21	CS_C0114	2	Lithium (25.2V 13.8A)	(Type B) - Batteria - Battery	1
22	200Z03000A	1		Bloccascheda - Board block	1
23	400Z07000A	2	P52 Brushless	Motoriduttore - Motor Reducer	1
24	400Z02600A	2		Supporto Ruota - Wheel support	1
25	C00140	8		Vite - Screw	8
26	C00132	3		Vite - Screw	8
27	C00126	3		Rondella Dentata - Toothed Washer	8
28	C00100	3		Rondella - Washer	8
29	400Z12500A	1		Albero Destro - Right Shaft	1
29	400Z17100A	2		Albero Sinistro - Left Shaft	1
30	400Z01400A	3		Ø 176 - Copertone - Tire	1
31	400Z17700A	1		Gruppo Ruota Destra - Right Wheel Group	1
31	400Z17900A	2		Gruppo Ruota Sinistra - Left Wheel Group	1
32	C00983	1		Guarnizione - Gasket	1
33	400Z18500A	2		Guarnizione - Gasket	1
34	C00607	16		Vite - Screw	100
35	400Z18400A	1		Guarnizione - Gasket	10
36	400Z18600A	2		Guarnizione - Gasket	10
37	400Z00400A	1		Scocca - Body	1
38	400Z04600A	2		Scocca superiore - Upper Body	1





Rif.	Code	Qty. Part.	Sigla	(IT) Descrizione * (GB) Description	Min. Qty. Price
1	400E00300A	1		Display - Display	1
2	CS_E0031_A	2		Scheda Sensore Urto - Bump Board	1
3	400E01100A	1		Scheda Madre CPU - Mother Board CPU	1
4	400E00400A	2		Driver - Driver	1
6	400E01600A	1		Ricevitore Bluetooth - Bluetooth Receiver	1
7	CB04_L400.1	1		Ricarica - Recharge Cabling	1
8	CB011_L300.1	1		Cavo Sensore Pioggia - Rain sensor Cabling	1
9	400E02200A	1		Scheda GPRS - GPRS Board	1
10	CS_ANT_GSM	1		Antenna - Antenna	1
11	400E02800A	1		Scheda Cubo - Cube Board	1
12	400E02100A	1		HUB Batteria - HUB Battery	1





Tav. **05**      **0**  
 Tab.  
 Taf.

<i>Rif.</i>	<i>Code</i>	<i>Qty. Part.</i>	<i>Sigla</i>	<i>(IT) Descrizione * (GB) Description</i>	<i>Min. Qty. Price</i>
1	50_C0008_00	1	Schuko	Cavo Alimentazione - Supply Cable	1
1	50_C0004_00	1	USA	Cavo Alimentazione - Supply Cable	1
1	50_C0011_00	1	GB	Cavo Alimentazione - Supply Cable	1
1	50_C0012_00	1	CH	Cavo Alimentazione - Supply Cable	1
2	AMBELPB360-P	1	29.3V 12Ah	Caricabatteria - Battery Charger	1
3	050Z22700A	1		(TX-S1) Trasmettitore - Transmitter	1
4	A222522	1		Connettore - Connector	1
5	030Z01000A	1		Base Completa - Complete Base	1
6	CB01_400RIC_V0	1		Cavo alimentazione ricarica - Recharging supply cable	1
7	300Z11400A	2		Piastra di Ricarica - Recharging Plate	1
8	030Z05500A	2		Coperchio Laterale - Lateral cap	1